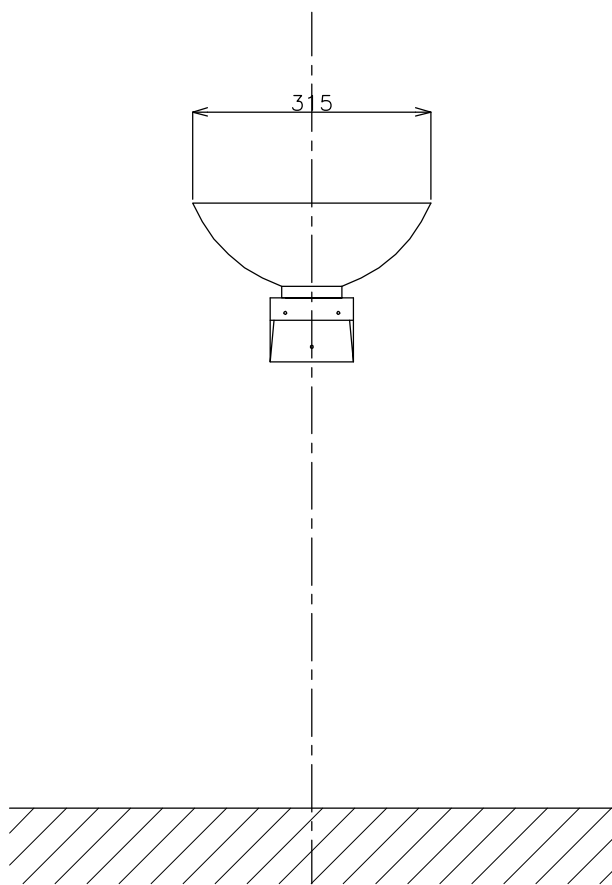
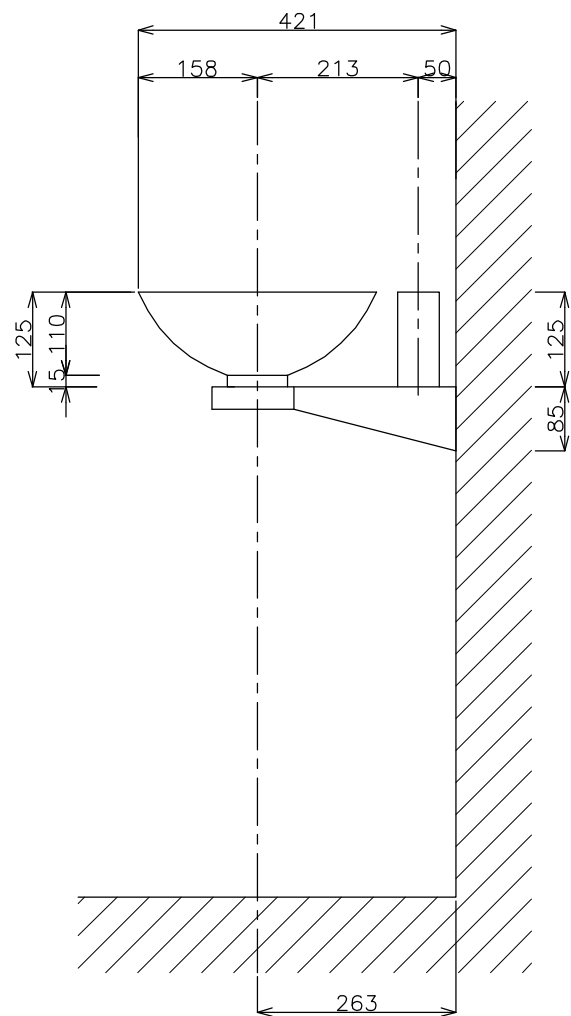


平面図



立面図



側面図

壁付け位置には受け補強を設けて下さい。



品番 RP-WX0204-1
 名称 Bambina

				単位 mm
日付	SCALE	製図	検図	
08.06.23	S=1:10	竹内		