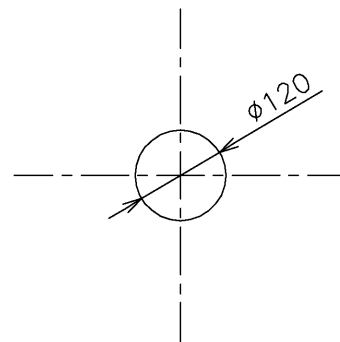
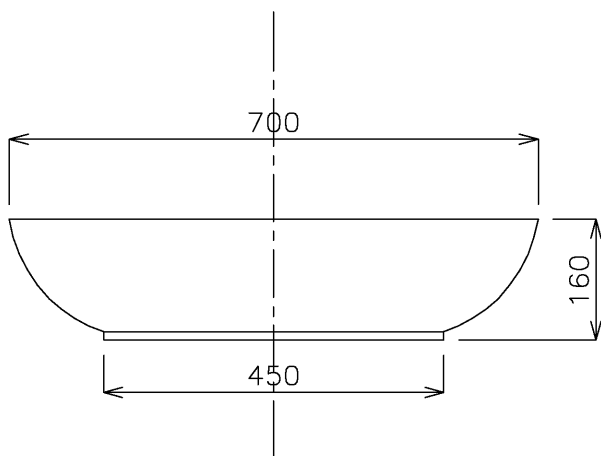


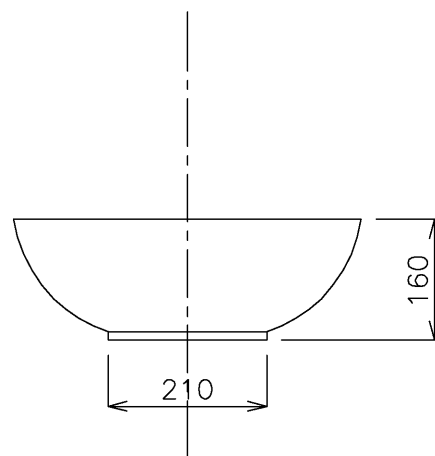
平面図



カウンター開口寸法



立面図



立面図

タイプ：置き型
 重量：15Kg
 深さ：110mm
 オーバーフロー：無 ※固定排水栓RP-147.555.5をご使用下さい。
 焼成による寸法誤差が生じることがありますのであらかじめご了承下さい。



品番 GIW-1508301
 名称 DUO 700

					単位
日付	SCALE	製図	検図		mm
11.05.16	S=1:10	竹内			