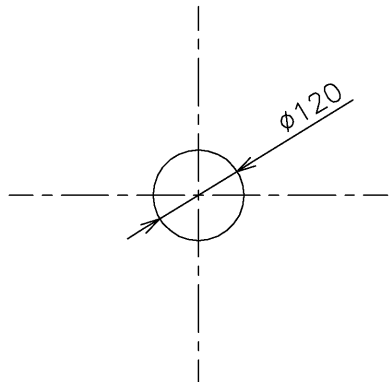
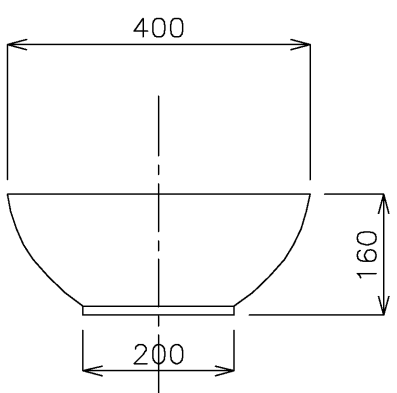


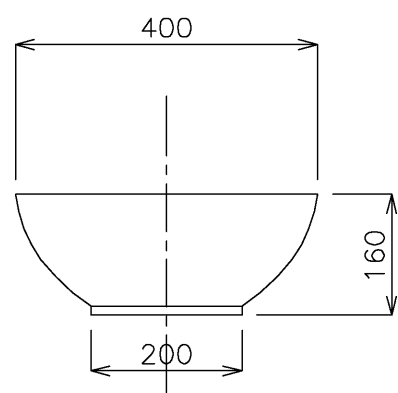
平面図



カウンター開口寸法


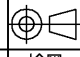


立面図



立面図

タイプ：置き型
 重量：10Kg
 オーバーフロー：無 ※固定タイプ排水栓RP-147.555.5をご使用下さい。
 焼成による寸法誤差が生じることがありますのであらかじめご了承下さい。

	品番	GIW-1508001					単位	mm	
	名称	DUO 400					日付	SCALE	製図
						11.05.16	S=1:10	竹内	