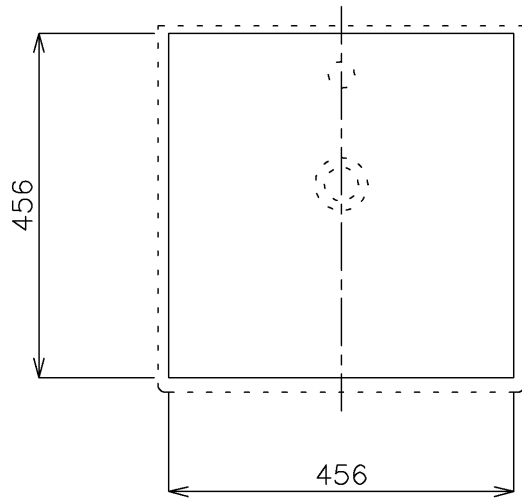
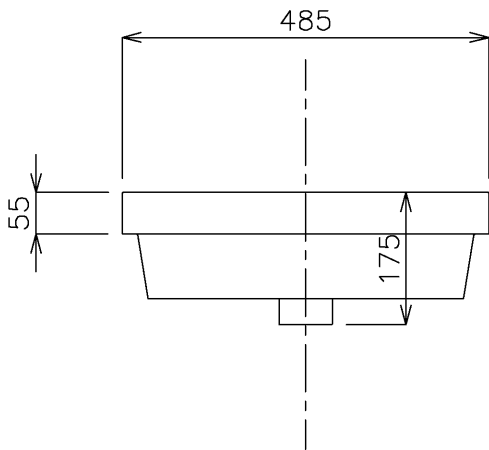


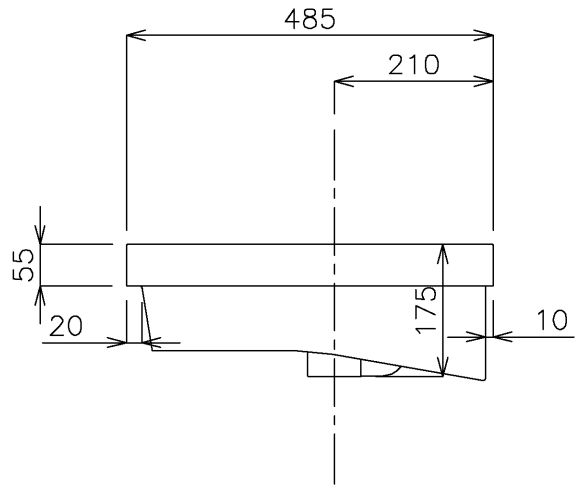
平面図



カウンター開口寸法



立面図



立面図

タイプ：半埋め込み型

重量：16Kg

深さ：125mm

オーバーフロー：有 ※蛇口付属排水栓、またはハンドプッシュ式排水栓RP-8530.360.5をご使用下さい。

焼成による寸法誤差が生じることがありますのであらかじめご了承下さい。



品番	GIW-07501F	
名称	HOX 480 INCASSO	

		単位 mm	
日付	SCALE	製図	検図
11.05.16	S=1:10	竹内	