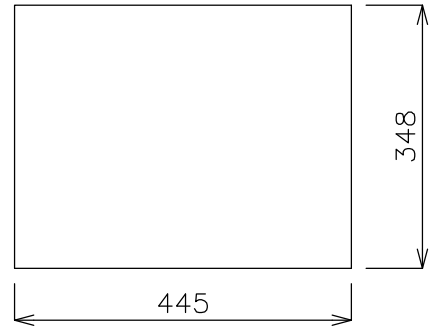
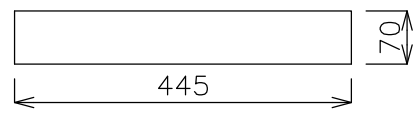


平面図

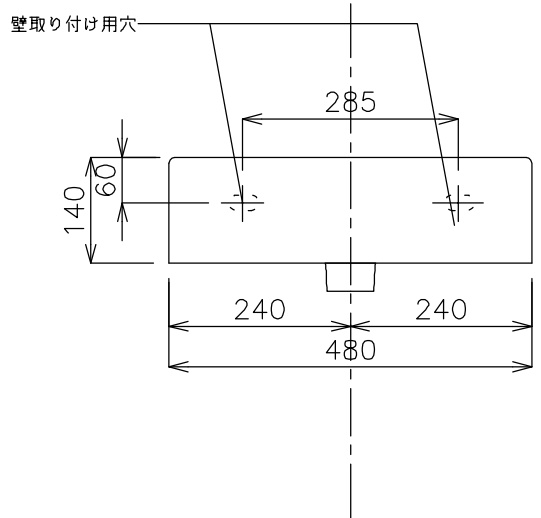


カウンター開口平面図

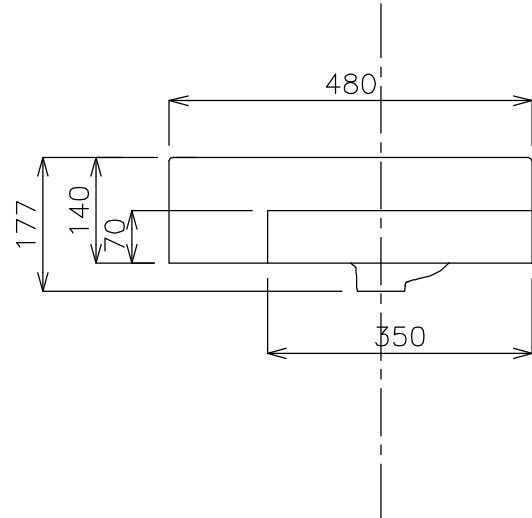


カウンター開口立面図

下地
 (壁取り付け箇所には商品本体を支えられるだけの強度を持たせて下さい)
 焼成誤差により取り付け穴の位置は一定ではございません。
 取り付け位置は必ず現物を合わせによるスミ出しを行って下さい。


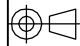


立面図



側面図

タイプ：半埋め込み型(壁付け型 GI-FLAVABOをご使用下さい)
 オーバーフロー：有
 重さ：15kg
 深さ：130mm
 蛇口穴：1ヶ所
 プリパンチ穴：2ヶ所
 焼成による寸法誤差が生じることがありますので予めご了承下さい。

	品番	GIW-03801F			単位	mm	
	名称	HOX SEMICASSO			日付	SCALE	製図
				10.10.16	S=1:10	竹内	