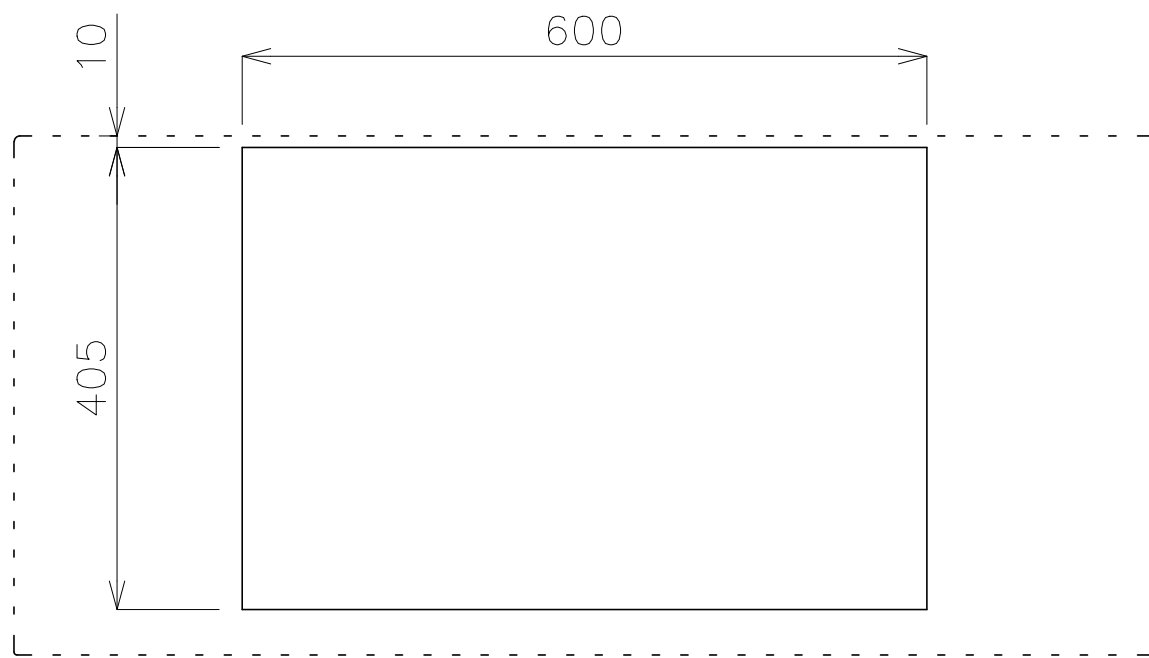
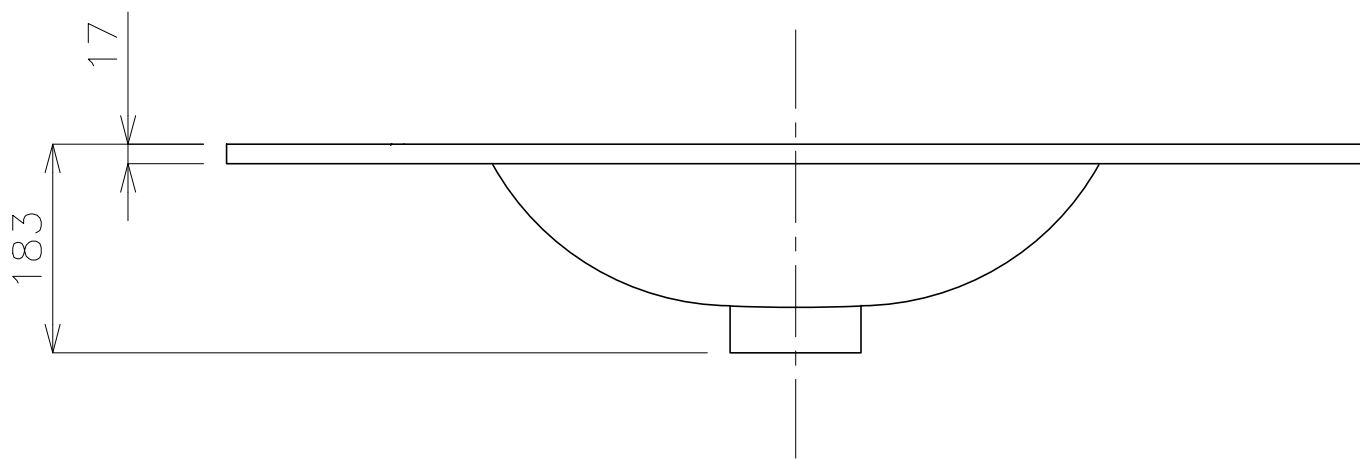


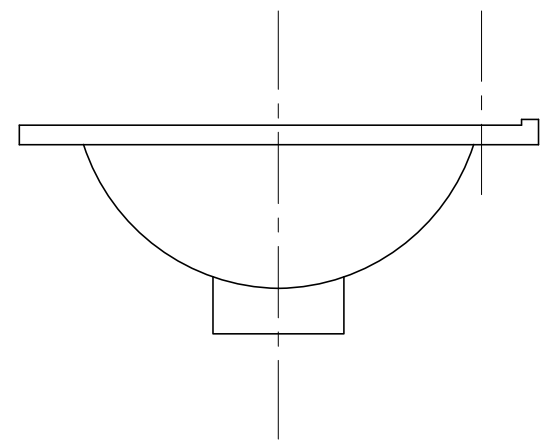
平面図



カウンター開口寸法



立面図



側面図

タイプ：半埋め型

重量：17Kg

容量：10L

オーバーフロー：有

※製造上、寸法誤差が生じる場合がございます。予めご了承下さい。

※水栓付属排水栓、またはハンドプッシュ式排水栓RP-8530.360.5をご使用下さい。



品番

GIT-BS1000-5

名称

モノ

日付

13.10.09  
16.03.31

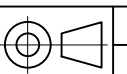
SCALE

S=1:10

製図

竹内  
石川

検図



単位  
mm