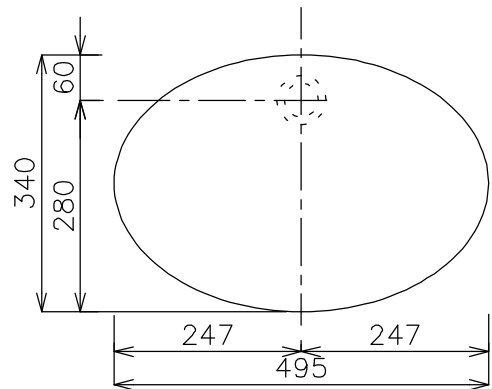
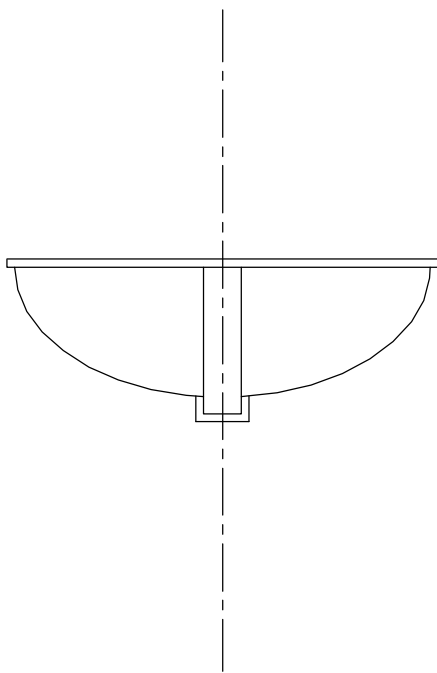


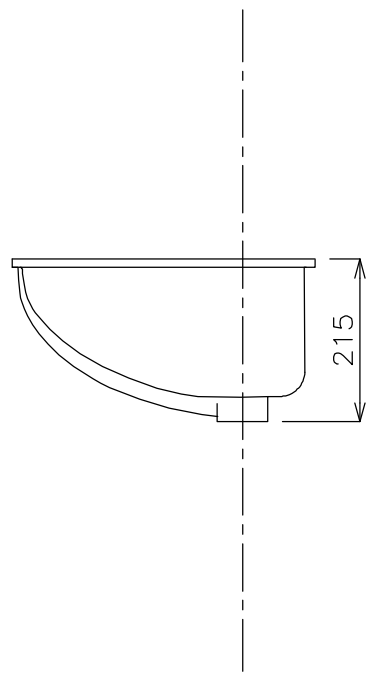
平面図



カウンター開口寸法



立面図



側面図

容量：9L
 アンダーシンク型
 オーバーフロー有
 取り付けには固定金具GI-LBISをご利用下さい。
 焼成による寸法誤差が生じることがありますのであらかじめご了承下さい。

	品番	GI-L70			単位
	名称	Diana			mm
		日付	SCALE	製図	検図
		10.10.01	S=1:10	竹内	