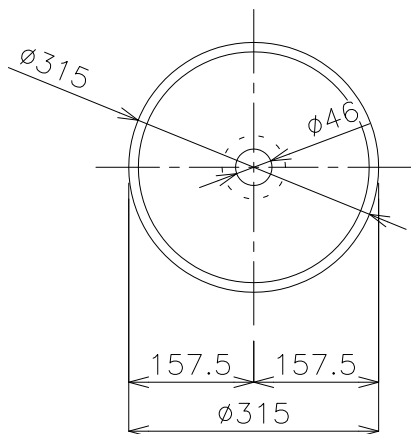
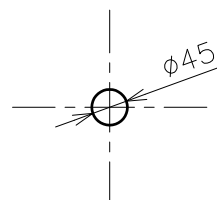


台座寸法

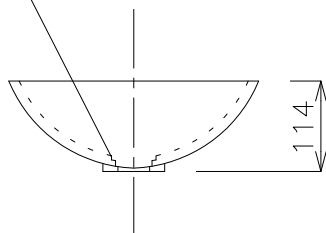
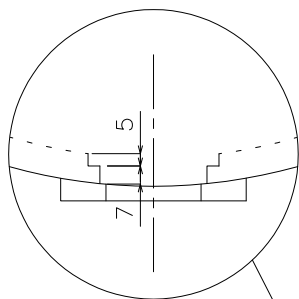


平面図

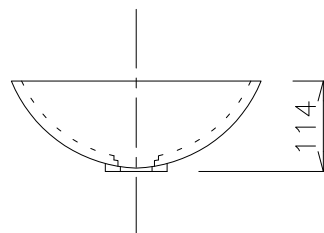


カウンター切込み寸法

断面詳細図



立面図



側面図

タイプ: 置き型

重量: 4kg

オーバーフロー: 無

※固定排水栓(短)RP-147.355.5をご使用ください。(カウンター厚み20mm)

水栓付属排水栓はご使用できません。

※製造上、寸法誤差が生じることがありますので、あらかじめご了承ください。



品番

RP-Z422CBM

名称

ニューベトロ

日付

18.07.09
18.07.12
18.11.30

SCALE

S=1:10

製図
前山
小野

検図

単位
mm