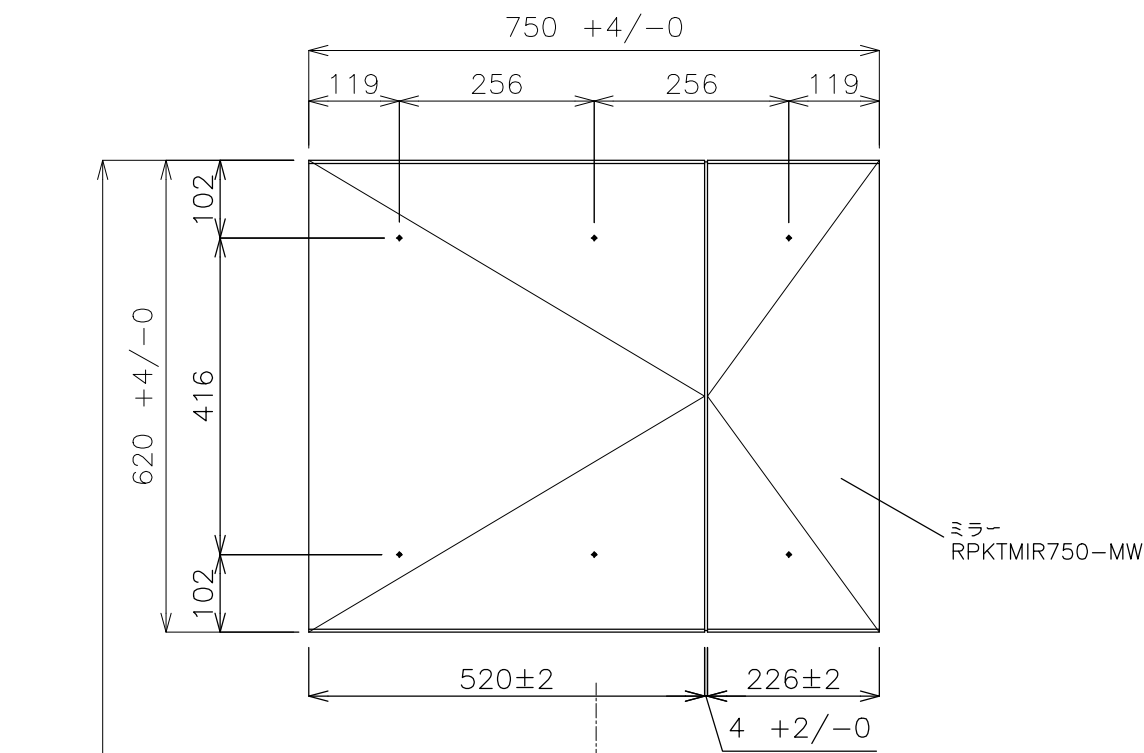
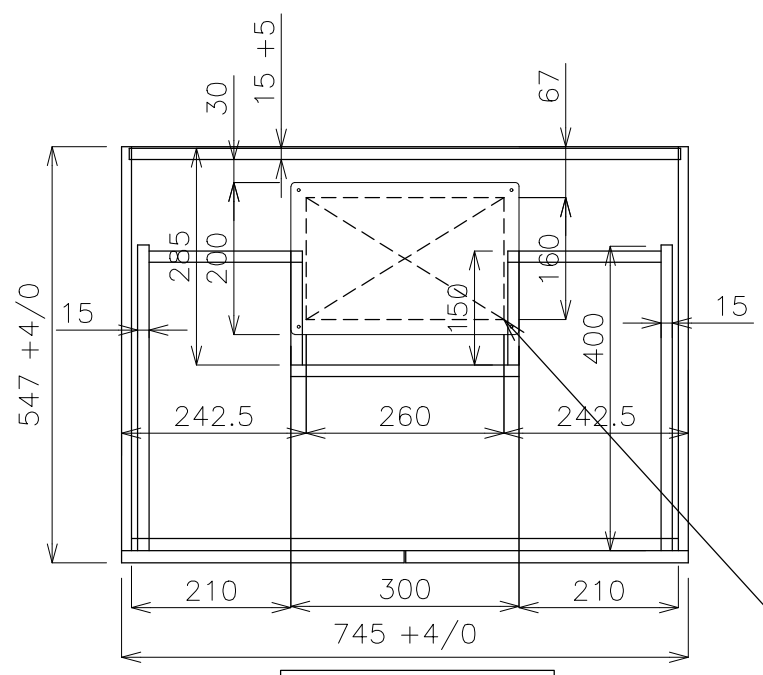


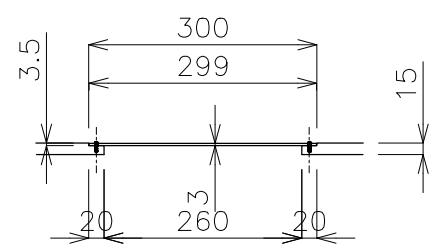
平面図



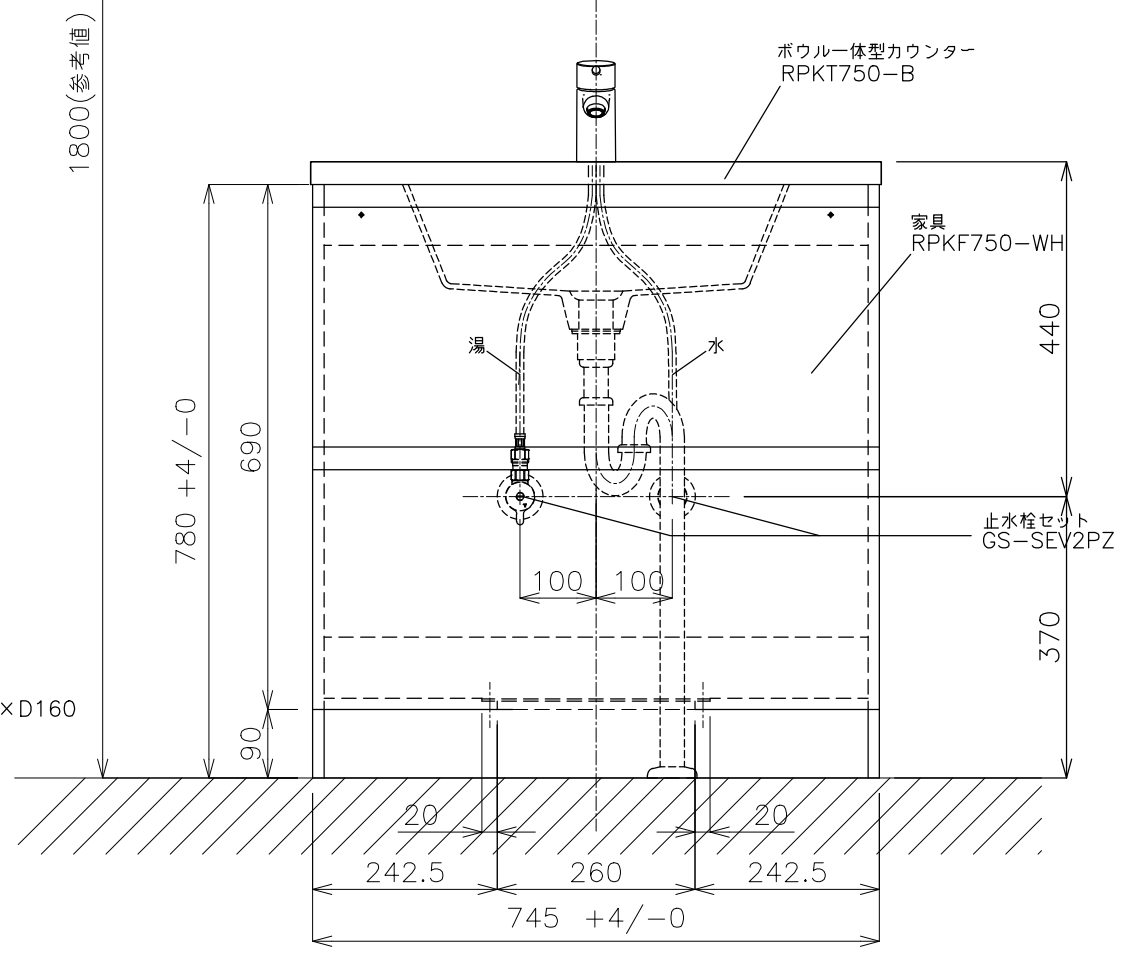
ミラー  
RPKTMIR750-MW



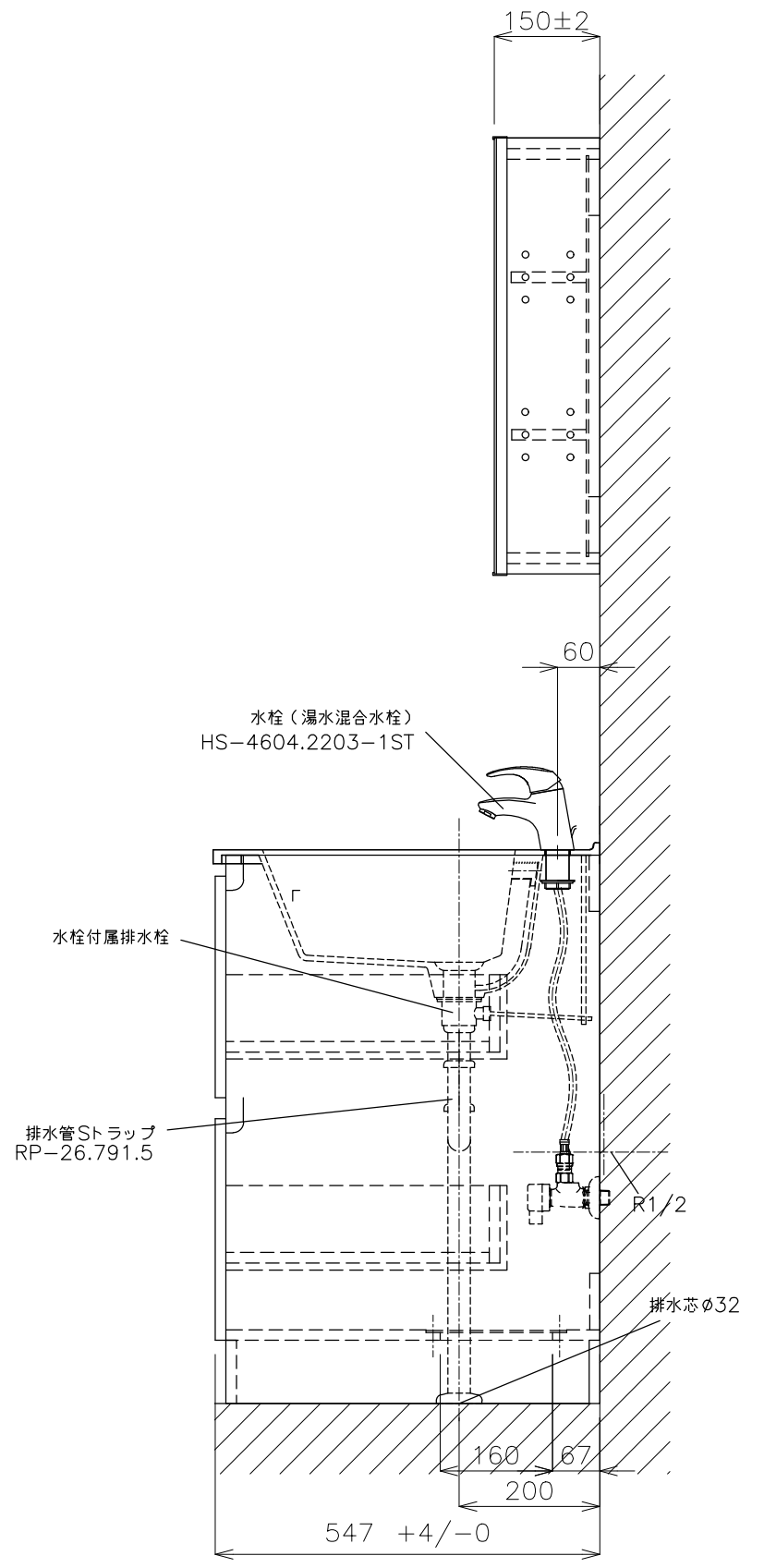
底板部平面詳細図



点検口詳細図



立面図



側面図

	品番	RPKF750-H				単位	mm
	名称	MOBOLI 3				日付	SCALE
					15.12.14	S=1:15	石川
					16.08.23		
					16.10.17		