

# リブプルアウト

 ポップアップ付属  
 ポップアップ機能なし

 NB-00118.41CR  
 NB-00118.43CR

## 施工説明書

本施工要領書、及び取扱説明書の指示に従った場合のみ製品保証の対象となり、この製品に定められた性能とその安全性を保証するものとします。

### 1 安全上の注意

#### 1. 記号の説明

- 以下に示した注意事項は状況によって重大な結果（傷害・物損等）に結びつく可能性があります。いずれも安全に関する重要な内容を記載していますので、必ず守ってください。
- 取り付け工事は、水道法、その他の地方自治体の法令、および地方自治体の条例、規則など各種法規に従って行ってください。
- 施工完了後、正常に作動することを確認し、取扱説明書にそって使用方法、お手入れの仕方をお客さまに説明してください。

	「してはいけません」 一般的な禁止記号です		「注意してください！」 必ず読んで、記載事項を守ってください
	「分解してはいけません」		「指示通りにしてください！」 一般的な行動指示記号です

#### 2. 注意事項

- 修理技術者以外の方は、水栓本体内部を分解しないでください。故障や水漏れの原因となります。
- 製品に強い力や衝撃を与えないでください。故障や水漏れの原因となります。
- 湯水を逆に配管しないでください。水を出そうとしたのに湯が出て、やけどをすることがあります。
- 同梱の部品以外は使用しないでください。故障や水漏れの原因となります。
- 寒冷地では使用しないでください。凍結により故障や水漏れする危険性があります。
- 温泉水には使用しないでください。温泉成分により器具が腐食する等の恐れがあります。
- 給湯の温度設定は 80℃以下にしてください。水栓の故障またはやけどの防止になります。
- 各接続部は確実に接続してください。確実に接続されていないと、水漏れの原因となります。

### 2 本製品の仕様と使用条件

給湯設定温度	80℃以下
使用可能水質	飲用可能な水道水（温泉水不可）
使用環境温度	0～40℃ 但し、内部の水を凍結させないでください。
給水、給湯接続	G 1/2
圧力条件	0.05MPa（流動圧）～0.75MPa（静水圧） 給水圧力≧給湯圧力
取り付け条件	水栓取り付け穴：φ35 カウンター厚：30mm 以下

#### 給水・給湯圧力

最低必要水圧	0.05MPa（流動圧）
最高水圧	0.75MPa（静水圧）

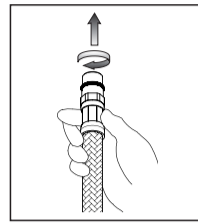
\* 給水圧力と給湯圧力の差を小さくしてください。温度設定が容易になります。

#### その他の条件

\* 給水・給湯圧力が0.75MPaを超える場合は市販の減圧弁などを使用し、0.2～0.3MPa程度に減圧してください。

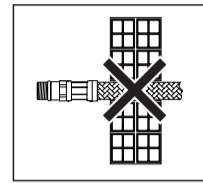
### 3 施工上の注意

器具を取りつける前に必ず給水・給湯管内のごみ、溶接時の破片や麻糸またはその他の異物が管内に残らないよう完全に取り除き管内をよく洗い流してください。管内の不完全な洗浄や一般の給水網を通して器具の中に異物が混入すると故障の原因となることがあります。

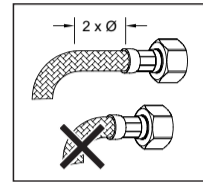


○形リングシール付コネクターは手でまわしながら圧着するまで締めてください。

工具は絶対に使わないでください。



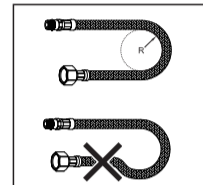
ホースを壁の中に埋め込まないでください。



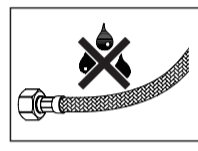
ホースを曲げる場合は、ホース差し込み口からパイプの外径の約2倍の長さ以上の直線部分を維持してください。



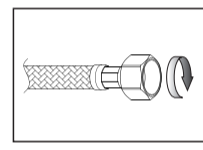
NO! ホースをねじ曲った状態あるいは引っ張った状態で設置しないでください。



ホースを曲げる際は、最小曲げ半径 60mm 以上を守ってください。

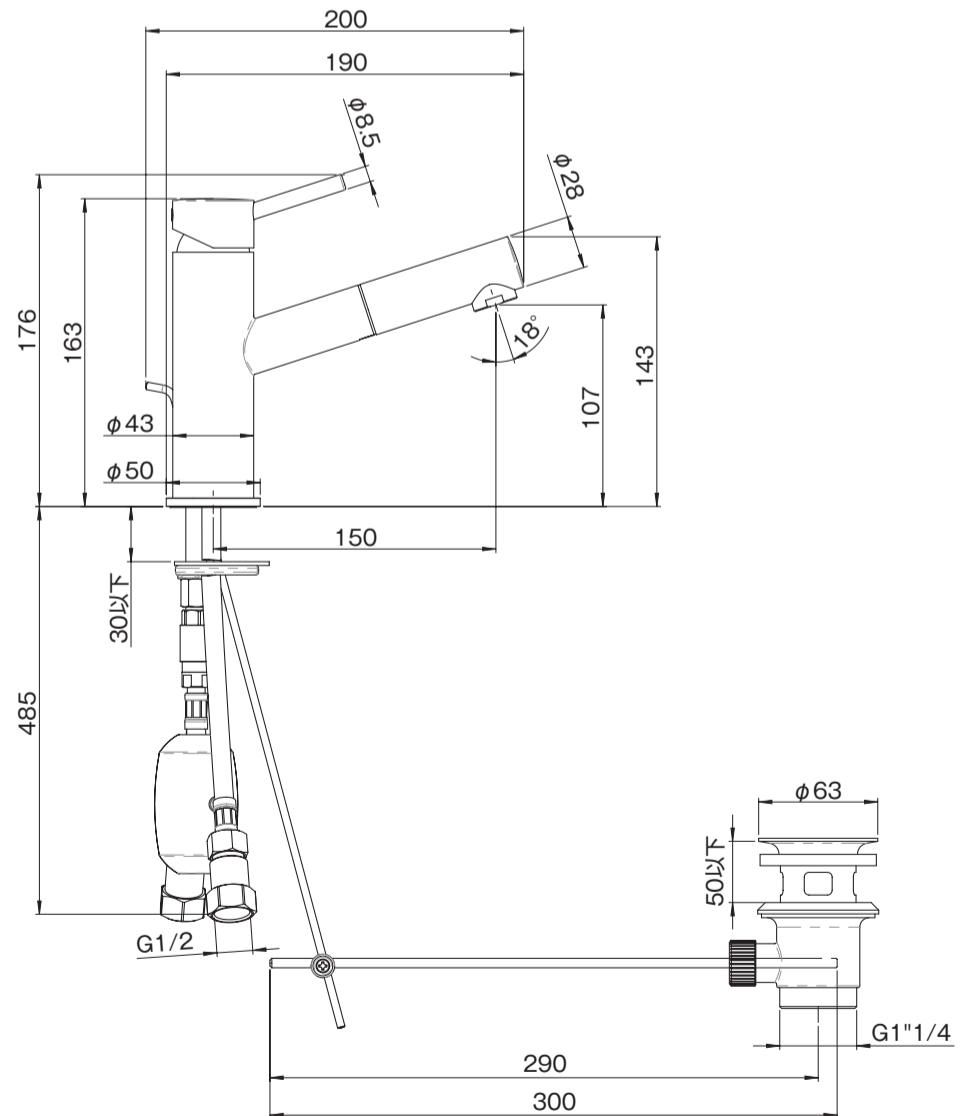


設置後のホースは、いかなる物質も接触し続ける状態にしないでください。ホースの損傷や破裂をまねく恐れがあります。



ナット付コネクターは手でしっかり締めつけてから、適合するレンチで締めつけてください。ゴムパッキンの場合は、締めすぎに注意してください。

### 4 寸法図

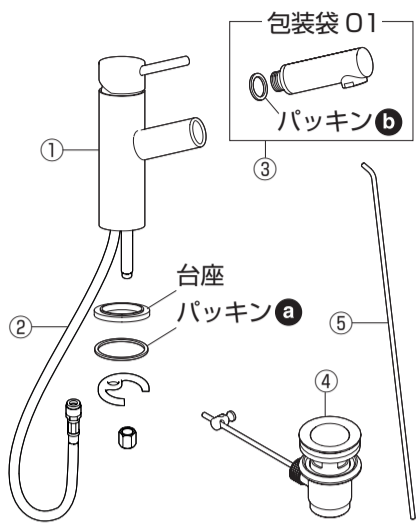


\* NB-00118.43CR はポップアップ機能なしとなります。

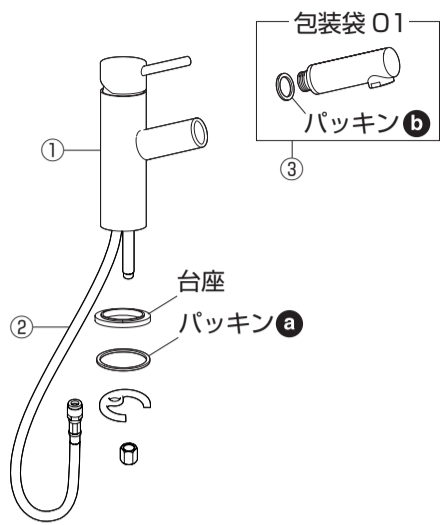
## 5 梱包内容

梱包にはイラストのパーツが含まれています。開梱時にご確認ください。

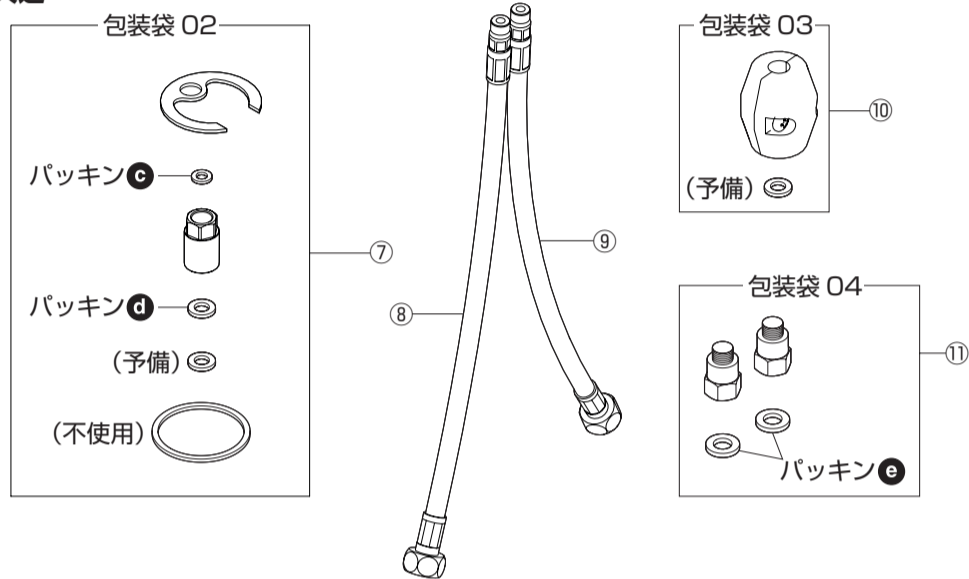
NB-00118.41CR



NB-00118.43CR

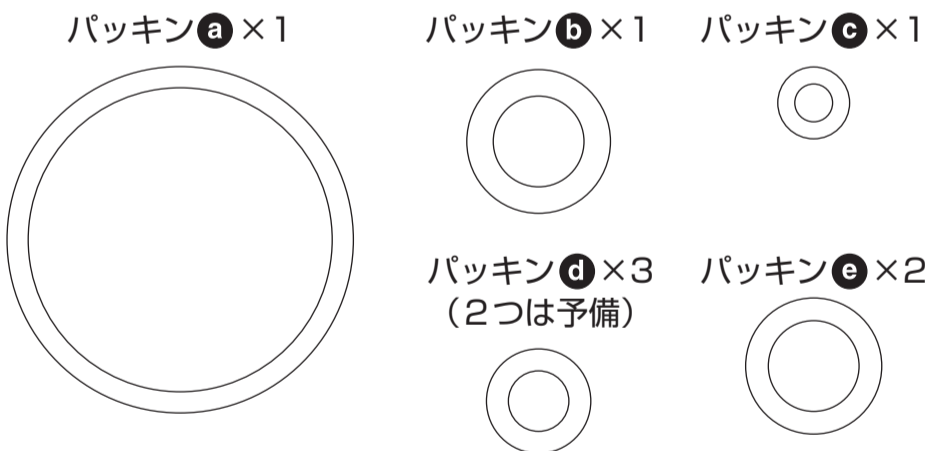


共通



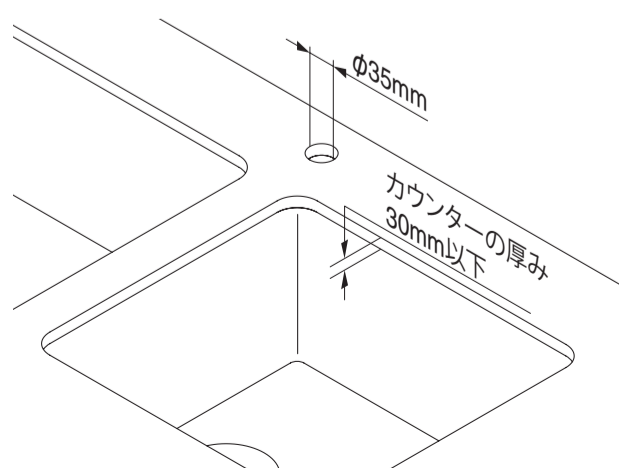
① 水栓本体	⑦ 水栓本体取付金具
② シャワーホース	⑧ 給湯側フレキシブルホース(ゴムパッキン付)
③ シャワーヘッド	⑨ 給水側フレキシブルホース(ゴムパッキン付)
④ ポップアップ付排水栓	⑩ 重り
⑤ ポップアップ操作棒	⑪ 逆止弁アダプター × 2 + G1/2 パッキン × 2
⑥ 排水栓	

パッキンサイズ(実寸)



## 6 本体取り付けの前に

### 1. 取り付け穴について



水栓取付穴とカウンターの厚みが適合していることを確認してください。

## 2. 給水・給湯管内の清掃について

止水栓を取り付け後、当商品を取り付ける前に必ず給水・給湯管内のごみ、砂などを完全に洗い流してください。

### 注意

給水・給湯管内の清掃を行わない場合、給水・給湯管内のごみ、砂などがカートリッジ等に詰まり、以下の事象が発生します。

1. 吐水量が少ない
2. 温度調整がうまくできない

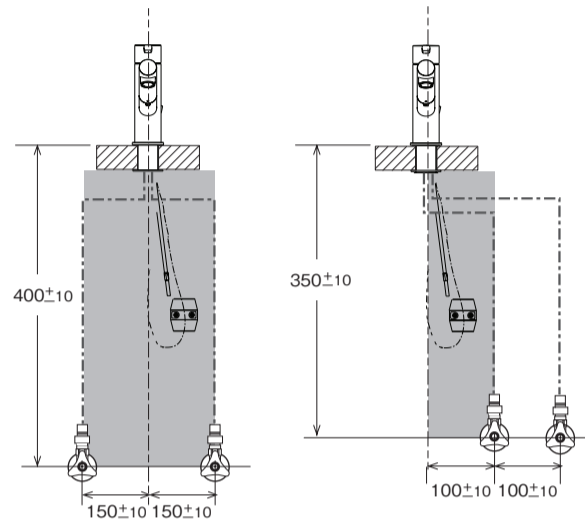
給水・給湯管内の清掃は必ず行ってください。

市販のフレキシホースなどとバケツを準備し、止水栓に市販のフレキシホースなどを接続し、止水栓を開閉してフラッシングを行い、給水・給湯管内のごみ、砂などを洗い流してください。

## 3. 給水、給湯の配管について

中心振り分けの場合

片側偏心の場合



給水管、給湯管がシャワーホース、シャワーホース用重り、及び排水トラップとの干渉を避けるため、各止水栓は左図に従って配置してください。

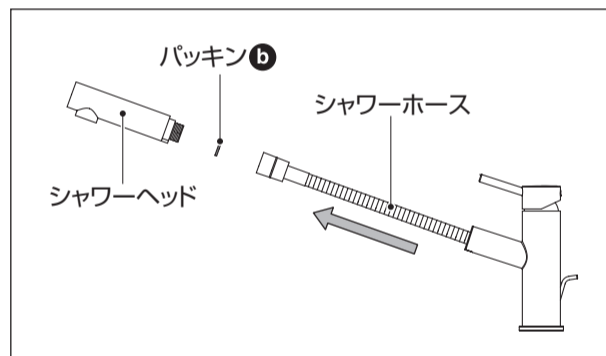
### 注意

グレーの範囲に給水・給湯の配管が来ないように湯・水の止水栓を配置してください。

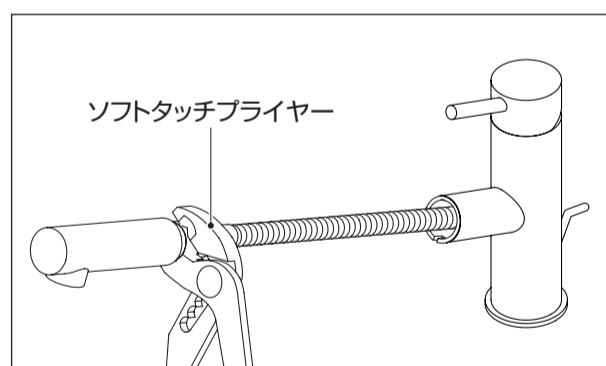
## 7 施工手順



### 1. シャワーヘッドの取り付け

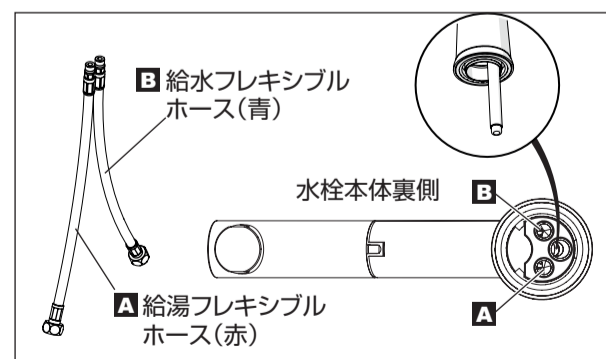


① シャワーホースを下から押し上げて引き出し、シャワーホースとシャワーヘッドの間にパッキン**b**を入れます。



② 手でしっかり締めた後、プライヤーで締めます。このとき、ヘッドに傷がつかないように、樹脂等でコーティングされたプライヤーを使用してください。

### 2. 本体の取り付け

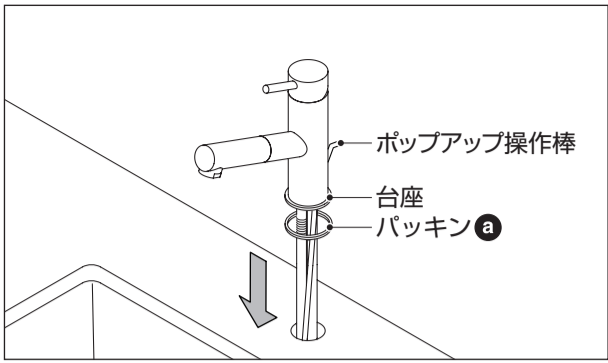


① 台座、パッキン**a**を本体下部にセットした後、赤ラインのフレキシブルホース**A**を本体正面から向かって左側に、青ラインのフレキシブルホース**B**を右側に手締めでしっかりねじ込みます。

### 注意

- ・あらかじめフレキシブルホースが付いている場合でも、必ず緩みがないか確認してください。
- ・フレキシブルホースは、工具を使用して締め込まないでください。また、手で締めた場合でも締めすぎるとOリングが切れて水漏れの原因となります。

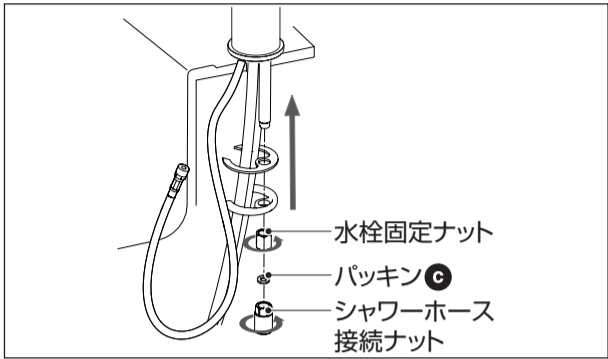




② 取り付け穴に全体を差し込みます。NB-00118.41CR の場合は、ポップアップ操作棒を本体に差し込んでください。取付の際、落下等で洗面台に傷をつけないようご注意ください。

**注意**

- ・ホースは1本ずつ差し込んでください。
- ・台座にパッキン①がセットされていることを確認してください。



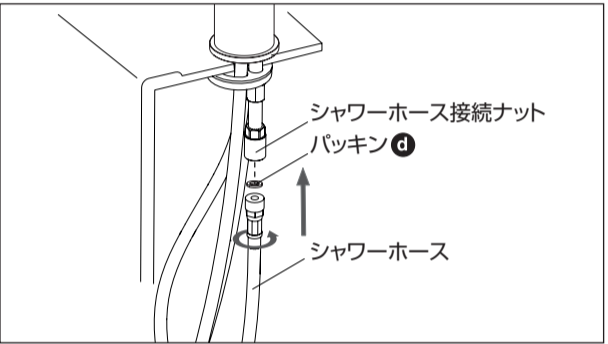
③ 水栓固定ナットを使用して水栓本体を固定した後、シャワーホース接続ナットを取り付けます。

**注意**

- ・シャワーホース接続ナットにパッキン②を入れてください。
- ・シャワーホース接続ナットを強く締めすぎると、パッキンが破損します。強く締めすぎないでください。

### 3. シャワーホースの接続

シャワーホース接続ナットにシャワーホースを接続します。詳細は次の通りです。

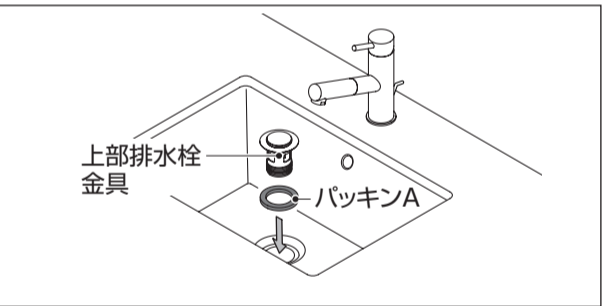


シャワーホース接続ナットに、シャワーホースを取り付けます。

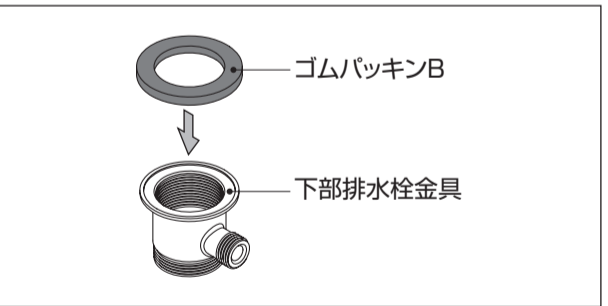
**注意**

- ・シャワーホース接続ナットとシャワーホースの間にパッキン③を入れてください。
- ・シャワーホースを強く締めすぎると、パッキンが破損します。強く締めすぎないでください。

### 4. 排水栓の取り付け ※ NB-00118.43CR は別途排水栓を準備してください。



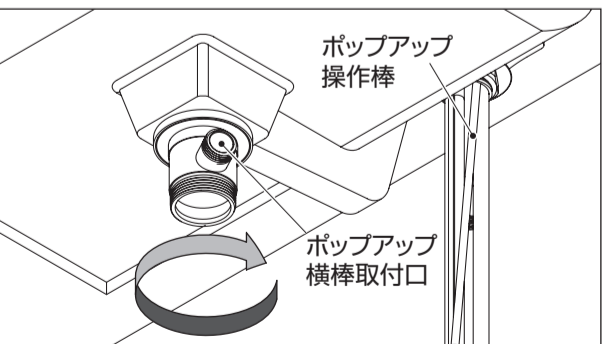
① 上部排水栓金具にゴムパッキンAを入れ、排水口の上から差し込みます。



② 下部排水栓金具にゴムパッキンBをかぶせます。

**注意**

- 上部排水栓金具、下部排水栓金具にそれぞれゴムパッキンを付けてください。



③ [NB-00118.43CR の場合]  
上部排水栓金具を押さえながら、下部排水栓金具を手締めで締め込んだ後、ソフトタッチプライヤー等で増し締めします。

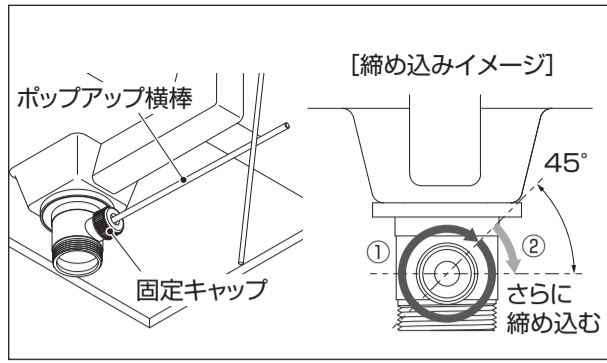
[NB-00118.41CR の場合]

上部排水栓金具を押さえながら、下部排水栓金具を手締めで締め込んだ後、ソフトタッチプライヤー等で増し締めします。  
ポップアップ横棒取付口がポップアップ操作棒に向くように、締め込んでください。

※以降④、⑤の手順はNB-00118.41CRの手順です。

**注意**

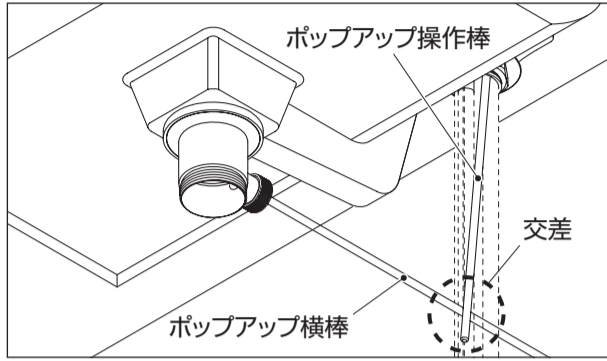
下部排水栓金具を増し締めする際は、排水栓金具に傷がつかないように、樹脂等でコーティングされたプライヤーを使用してください。



④ 下部排水栓金具にポップアップ横棒を取付けます。固定キャップを止まるまで締めた後①、さらに45°程度締め込んでください②。

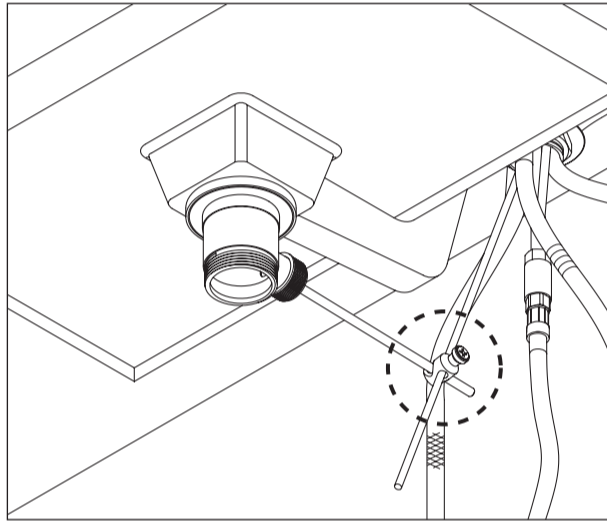
**注意**

固定キャップを締め込みすぎるとポップアップ横棒の動きが固くなります。



⑤ ポップアップ横棒がポップアップ操作棒に交差することを確認します。交差せずに距離が離れてしまう場合は、③の手順からやり直してください。

### 5. ポップアップ操作棒の接続 ※ NB-00118.41CR の場合のみ

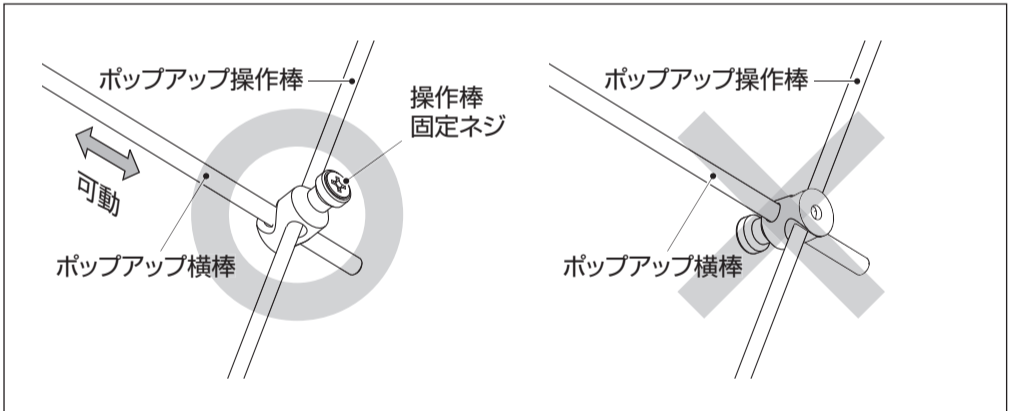


ポップアップ操作棒とポップアップ横棒をユニバーサルジョイントで接続します。ユニバーサルジョイントの接続は、図Aのように、ポップアップ横棒を太い穴に、ポップアップ操作棒を細い穴に差し込み、排水栓を閉めた状態でネジを締め、固定してください。

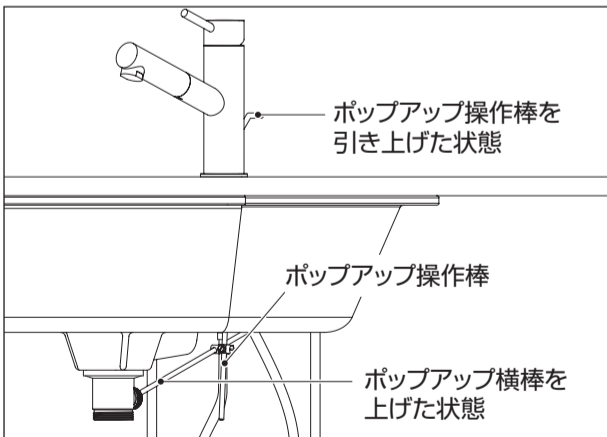
**注意**

作業終了後、ポップアップ操作棒がスムーズに動作することを確認してください。

図A

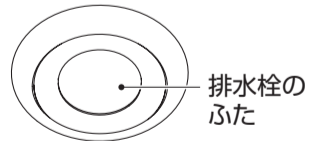


図B

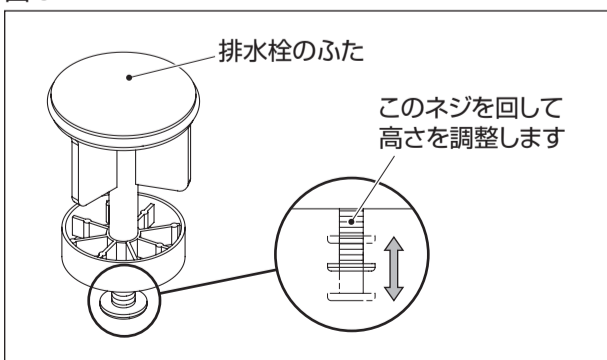


図Bの状態ユニバーサルジョイントの操作棒固定ネジ(図A参照)を操作棒が外れない程度に締めてください。  
※この時排水栓は閉じています。

排水栓が閉じている状態

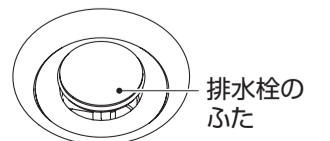


図C



ポップアップ操作棒を下げ、排水栓のふたが上がったら、溜めた水がスムーズに排水されるよう排水栓の高さを調整してください。(図C参照)

排水栓が上がっている状態

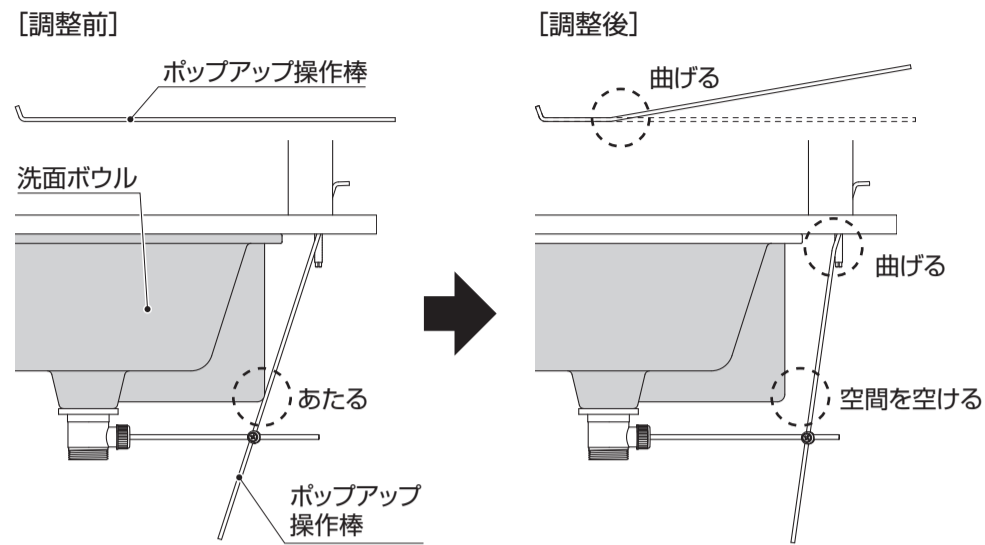


※目皿の形状が異なる場合があります。

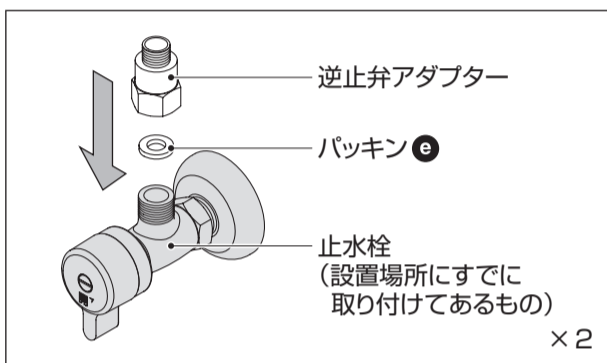
## ポイント

ポップアップ操作棒が洗面ボウルにあたる場合は、ポップアップ操作棒を適度に曲げてスムーズに動作するよう調整してください。

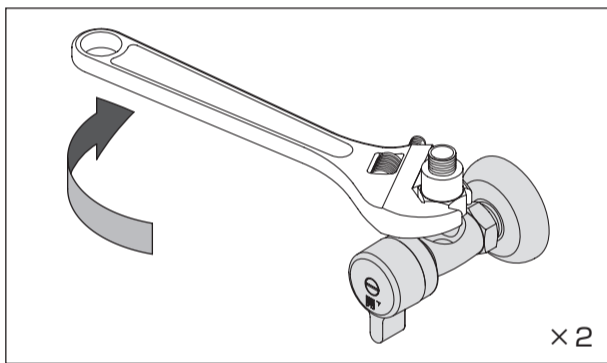
### ■ ポップアップ操作棒調整例



## 6. 逆止弁の取り付け



① 止水栓と逆止弁の間に G1/2 用パッキン e を入れます。

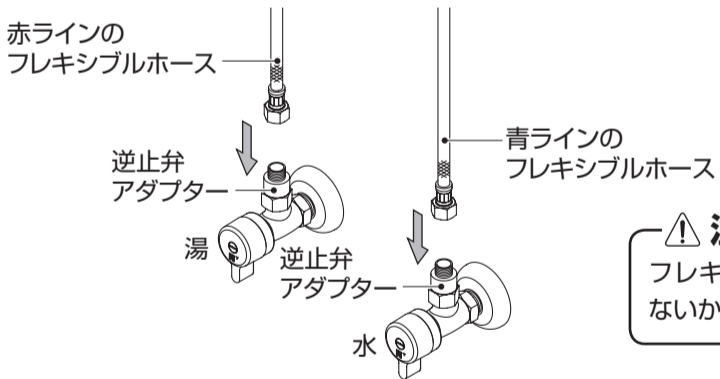


② レンチまたはスパナーでしっかり締めます。締め付けトルクの目安は 10 ~ 15N・m です。

### ⚠ 注意

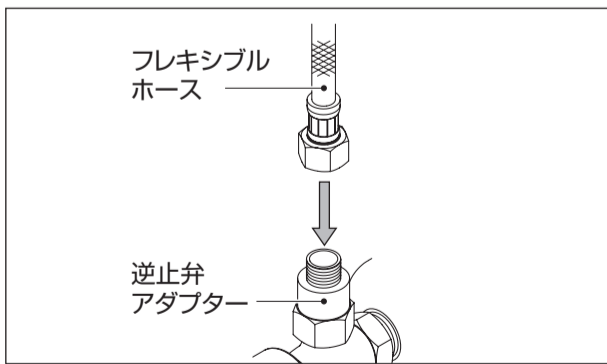
- ・過度に強く締め付けるとパッキンが破損します。
- ・一度締めたパッキンは、外してもう一度使うことはできません。

## 7. 給湯・給水管の接続

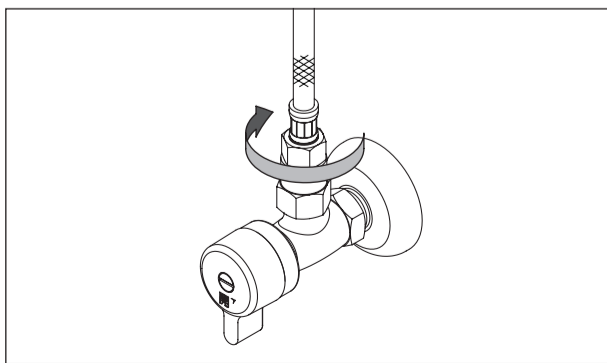


### ⚠ 注意

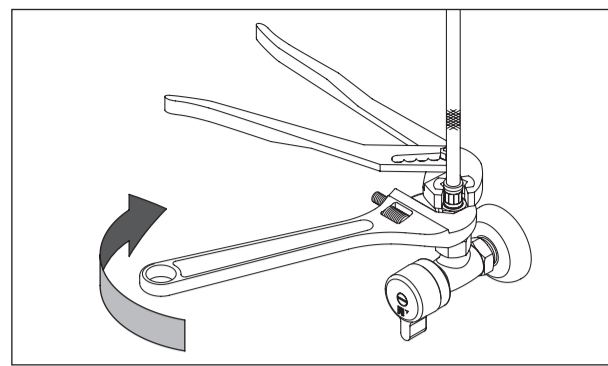
フレキシブルホースが絡んでいないか確認してください。



① 逆止弁アダプターにフレキシブルホースの袋ナットを真っすぐはめます。



② その状態でナットを手でしっかり締め、逆止弁に取り付けます。



③ フレキシブルホースが動かないようにプライヤー等で押さえながらナットをレンチ等で増し締めします。締め付けトルクは目安として 5 ~ 7N・m です。

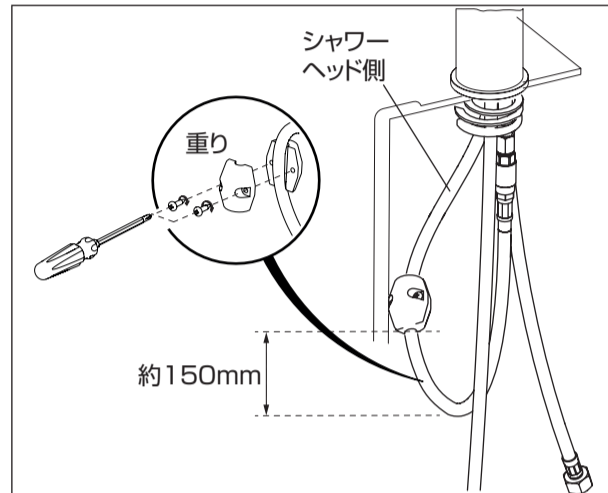
### ⚠ 注意

フレキシブルホースを押えずにナットを増し締めすると、本体との接続部が緩み、水漏れの原因となります。

### ⚠ 注意

フレキシブルホースが緩んでいないか確認してください。

## 8. 重りの取り付け

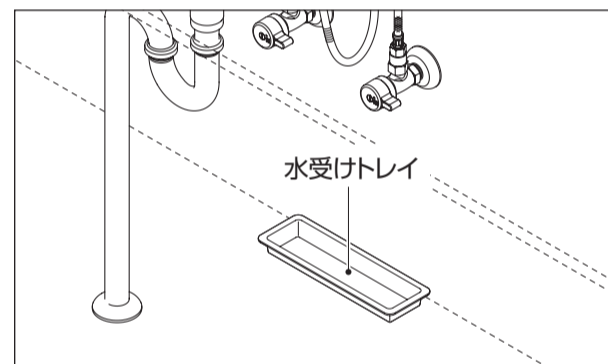


シャワーホースの最下部からシャワーヘッド側およそ 150mm の位置に重りを取り付けます。

### ⚠ 注意

- ・シャワーホースがねじれないように接続してください。
- ・重りは必ずシャワーヘッド側に取り付けてください。

## 9. 水受けトレイの設置



まれにシャワーホースを伝って水滴が落ちることがあります。シャワーホースの下に水受けトレイを置いてください。

(別売) 品番：H791-88

## 8 引き渡し前の確認

工事が終了したら、湯・水の止水栓を開け、エアレーターを清掃し、各部に水漏れがないか、動作は正常かを確認してください。

現象	点検内容	処置
流量が少ない	圧力は十分か？	☑ 使用条件参照
	止水栓は十分開いているか？	流量の調節
	エアレーターにゴミ詰まりはないか？	エアレーターの掃除
	配管途中に大きな抵抗はないか？	配管の系統を確認する
水が止まらない	ゴミかみはないか？	ハンドルと止水栓の開閉でフラッシングをする
希望の温度が得られない	圧力は十分か？	☑ 使用条件参照
	流量調節はよいか？	止水栓で流量の調節
水栓本体がガタつく	ゆるみはないか？	☑ -2 本体の取り付け参照
シャワーホースがスムーズに収納できない	ホースがねじれたり、配管と干渉していないか？	☑ -7 給湯・給水管の接続参照
ハンドルがガタつく	ゆるみはないか？	固定ビスを締め直す ※

※レバーハンドル背面側のキャップの中に固定ビス (φ 2.5 六角) があります。