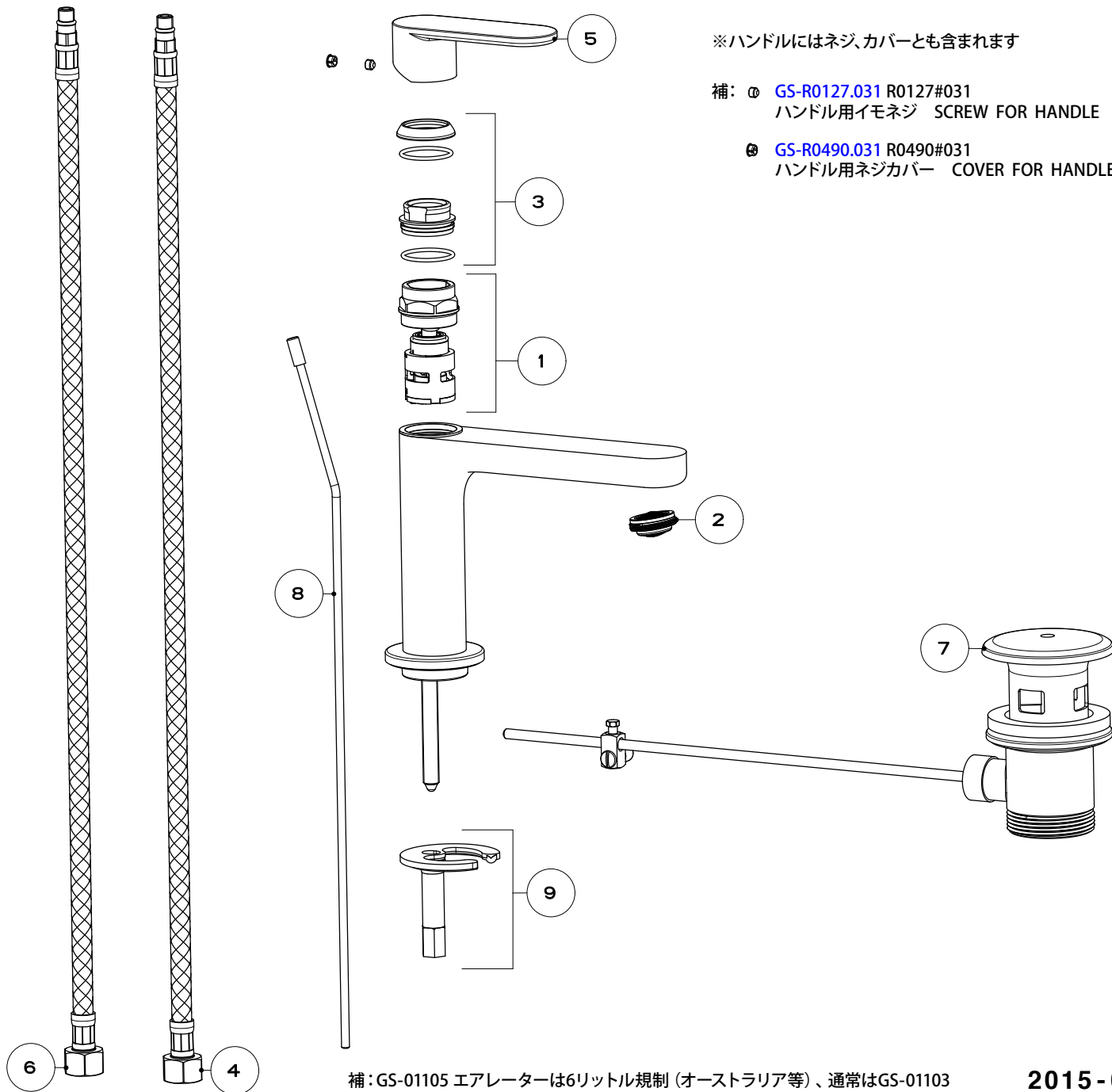


Via BAGUTTA ECO

低タイプ ポップアップ付属

GS-29905.031



※ハンドルにはネジ、カバーとも含まれます

補: ① **GS-R0127.031** R0127#031
ハンドル用イモネジ SCREW FOR HANDLE

② **GS-R0490.031** R0490#031
ハンドル用ネジカバー COVER FOR HANDLE

補: GS-01105 エアレーターは6リットル規制 (オーストラリア等)、通常はGS-01103

2015-06

品番	COD.	品名	DESCRIZIONE	備考	Q.TA'
9	GS-R0641	R0641 取付金具	KIT FISSAGGIO LAVABO S/GUARNIZ		1
8	GS-R2034.031	R2034 ポップアップ操作棒	Ricambio asta inclinata 17°+ pomolo M4		1
7	GS-01067.031	O1067 ポップアップ	RICAMBIO SCARICO SALTERELLO DA 1" 1/4" CON DOPPIO SNODO		1
6	-	18020	RICAMBIO FLEX INOX Ø6/Ø10 M8X1 H-18MM F 3/8" L-550 MM ROSSO AUSTR-SING		1
5	GS-R2804.031	R2804 ハンドル	RICAMBIO MANIGLIA PER LAVABO.		1
4	-	18019	RICAMBIO FLEX INOX Ø6/Ø10 M8X1 H-18MM F 3/8" L-550 MM BLU AUSTR-SING		1
3	GS-R2937.031	R2937 カートリッジ固定金具	Ricambio ghiera M27X1 di serraggio cartuccia Hydrominimal ST231		1
2	GS-01103.031	O1105 エアレーター	Ricambio aeratore COIN SLOT 1.5 GPM.		1
1	GS-R4515	O1805 カートリッジφ25	RICAMBIO CARTUCCIA MISCELATRICE Ø25	ケロックス	1

GESI

Gessi Sp.A. Parco Gessi, 13037 Serravalle Sesia (Vercelli) Italy

Tel.0039 0163 454111 Fax.0039 0163 453150

www.gessi.com e-mail: gessi@gessi.it giugno 2015 copyright © GESSI S.p.A.

Il presente disegno a termine di legge non può essere reso pubblico o riprodotto senza l'autorizzazione scritta della GESSI S.p.A. - giugno 2015 copyright © GESSI S.p.A.

VIA BAGUTTA 29905

MISCELATORE MONOCOMANDO LAVABO ECOGREEN



formato / size

A4

Rev.

0 R03

codice cliente / client code

Standard