

# Via TORTONA

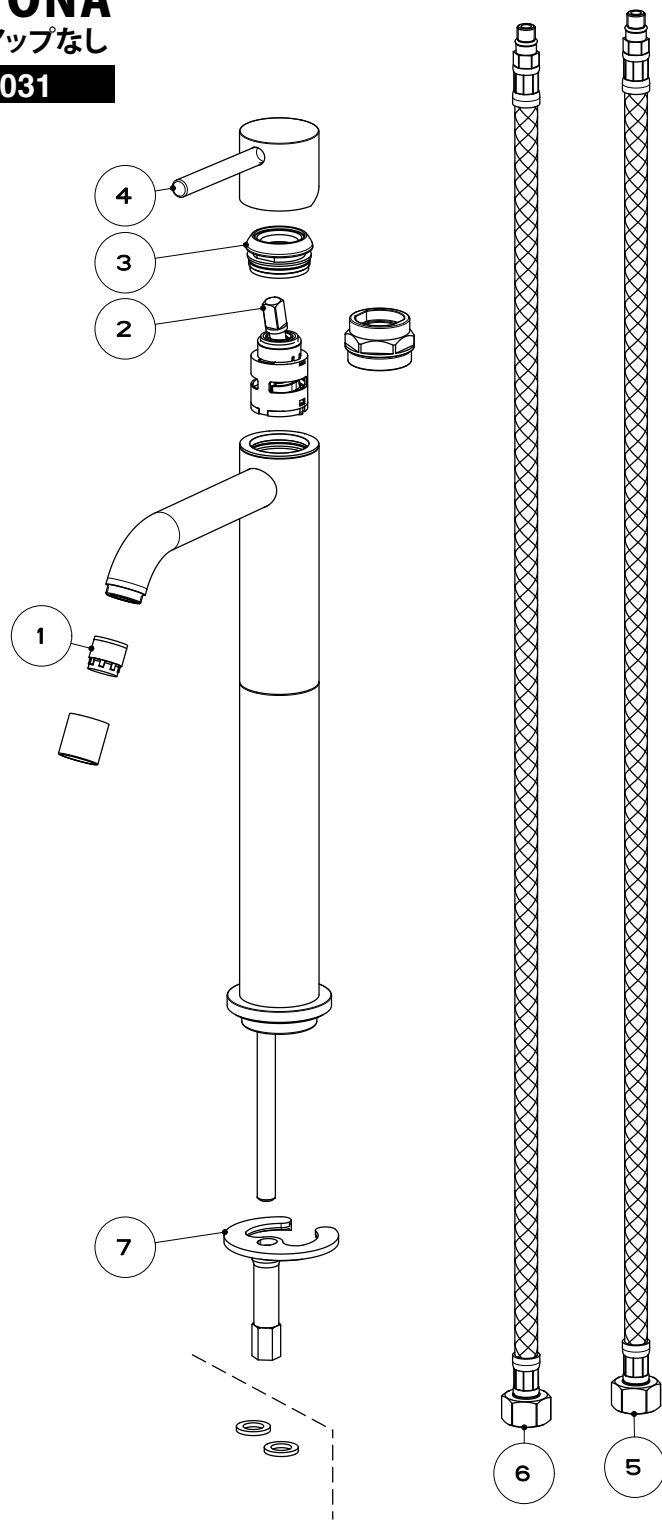
高タイプ ポップアップなし

**GS-18604.031**

※ハンドルにはネジ、カバーとも含まれます

補: ⓐ **GS-R0127.031** R0127#031  
ハンドル用イモネジ  
SCREW FOR HANDLE

ⓑ **GS-R0490.031** R0490#031  
ハンドル用ネジカバー  
COVER FOR HANDLE



補: GS-01355 エアレーター (旧スモール、トルトーナ共通)

2015-10

品番	COD.	品名	DESCRIZIONE	備考	Q.TA'
7	<b>GS-R0641</b>	R0145 取付金具	KIT FISSAGGIO PER LAVABO/BIDET MISCELAZIONE		1
6	-	29047	Ricambio flessibile alimentazione Ø6x10 M8x1 calotta 3/8" F L-650mm		1
5	-	01364	Ricambio flessibile alimentazione Ø6x10 M8x1 calotta 3/8" F L-650mm		1
4	<b>GS-18070.031</b>	18070 ハンドル	RICAMBIO MANIGLIA		1
3	<b>GS-R2937.031</b>	R2937 カートリッジ固定金具	Ricambio ghiera M27X1 di serraggio cartuccia Hydrominimal ST231		1
2	<b>GS-R4515</b>	01805 カートリッジφ25	RICAMBIO CARTUCCIA MISCELATRICE Ø25	ケロックス	1
1	<b>GS-1355</b>	01315 エアレーター	RICAMBIO AERATORE M16-18X1 1,5 GPM + GUARNIZIONE SP.15MM		1

# GESSI

Gessi Sp.A. Parco Gessi, 13037 Serravalle Sesia (Vercelli) Italy

Tel.0039 0163 454111 Fax.0039 0163 453150

www.gessi.com e-mail: gessi@gessi.it ottobre 2015 copyright © GESSI S.p.A.

VIA TORTONA 18604

MISCELATORE MONOCOMANDO LAVABO ALTO



formato / size

A4

Rev.

0 R01

codice cliente / client code

Standard

Il presente disegno a termine di legge non può essere reso pubblico o riprodotto senza l'autorizzazione scritta della GESSI S.p.A. - ottobre 2015 copyright © GESSI S.p.A.

2016.02.23