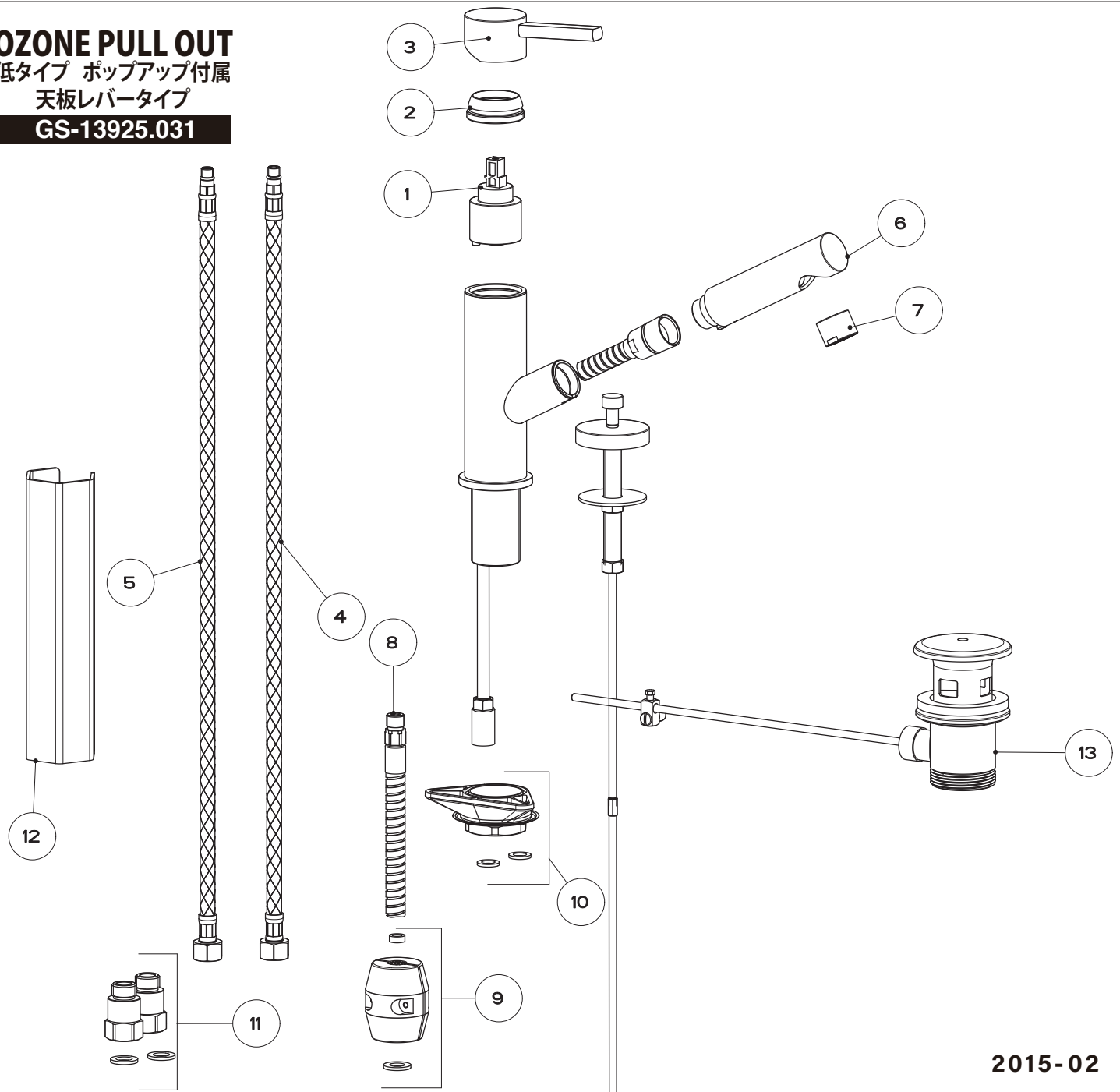


OZONE PULL OUT

低タイプ ポップアップ付属
天板レバータイプ

GS-13925.031



2015-02

	品番	COD.	品名	DESCRIZIONE	備考	Q.TA'
	13	GS - 01067.031	01067	ポップアップ	RICAMBIO SCARICO SALTERELLO DA 1" 1/4" CON DOPPIO SNODO	1
	12		R0228		Articolo di ricambio chiave esagonale zincata	1
	11		R0719		Kit ricambio raccordo G3/8" M G1/2" F porta VNR Ø14	1
	10	GS - R0061.031	R0061	取付金具	Kit di fissaggio	1
	9		R4625		CONTRAPPEO IN PIOMBO Ø14 PER FLEX DOPPIA AGGRAFFATURA CON VITI E GUARNIZION	1
	8	GS - R4623	R4623	ホース シャワー	RIC.FLEX D. AGGR. Ø 13 - M12X1 - F 1/2" CAL.CONICA 1200 MM CROMO KTW-A	1
	7	GS - 1384.031	01384	エアレーター	RICAMBIO AERATORE COMPLETO PER DOCCETTA ESTRAIBILE.	1
	6	GS - 01198.031	01198	吐水口	DOCCETTA ESTRAIBILE COMPLETA "LOGIK"	1
	5	-	28851		RICAMBIO FLESSIBILE ALIMENTAZIONE Ø6X10 M8X1 CALOTTA 3/8" F L550MM ROSSO - W270	1
	4	-	29603		RICAMBIO FLESSIBILE ALIMENTAZIONE Ø6X10 M8X1 CALOTTA 3/8" F L550MM BLU - W270	1
	3	GS - R4596.031	R4596	ハンドル	RICAMBIO MANIGLIA Ø42 CON LEVA	1
	2	GS - R4613	R4613	カートリッジ固定金具	RICAMBIO GHIERA DI SERRAGGIO M38X1.5 PER CARTUCCIA Ø35	1
	1	GS - 1156.031	01153	カートリッジφ35	RICAMBIO CARTUCCIA MISCELATRICE Ø35 SENZA DISTRIBUTORE NORMATA ECAU	1

GESI

Gessi Sp.A. Parco Gessi, 13037 Serravalle Sesia (Vercelli) Italy

Tel.0039 0163 454111 Fax.0039 0163 453150

www.gessi.com e-mail: gessi@gessi.it febbraio 2015 copyright © GESSI S.p.A.

13925

MIX MONOCOMANDO LAVABO CON DOCCETTA ESTRAIBILE E SALTERELLO



formato / size

A4

Rev.

0

codice cliente / client code

C67918

Il presente disegno a termine di legge non può essere reso pubblico o riprodotto senza l'autorizzazione scritta della GESSI S.p.A. - febbraio 2015 copyright © GESSI S.p.A.

2016.02.23