

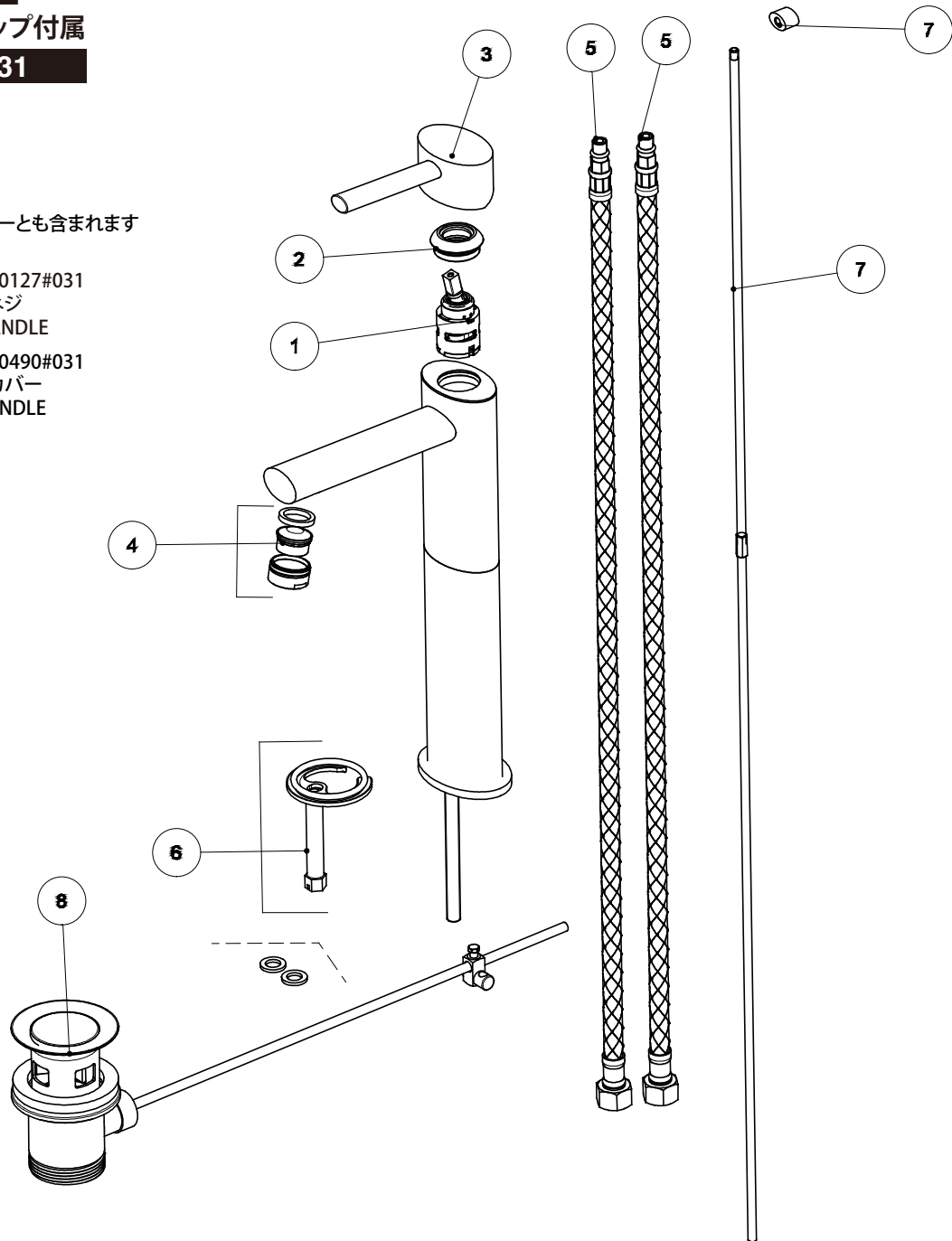
OVALE

高タイプ ポップアップ付属

GS-11941.031

※ハンドルにはネジ、カバーとも含まれます

- 補: ④ **GS-R0127.031** R0127#031
 ハンドル用イモネジ
 SCREW FOR HANDLE
- ⑤ **GS-R0490.031** R0490#031
 ハンドル用ネジカバー
 COVER FOR HANDLE



2003-08

	品番	COD.	品名	DESCRIZIONE	備考	Q.TA'
8	GS-01067.031	1067	ポップアップ	Ricambio scarico salterello da 1' 1/4" con doppio snodo		1
7	GS-R0370.031	R0370	ポップアップ操作棒	Ricambio asta + pomolo salterello "OVALE" alto		1
6	GS-R0145	R0145	取付金具	Kit fissaggio per cucina girevole senza rinforzo in plastica		1
5	-	1364		Ricambio flessibile di alimentazione M8x1 calotta 3/8" F L650mm		2
4	GS-1108.031	1108	エアレーター	Aeratore M24x1		1
3	GS-23200.031	23200	ハンドル	Ricambio maniglia completa lavabo "OVALE"		1
2	GS-01523.031	1523	カートリッジ固定金具	Ricambio Ghiera di fissaggio cartuccia Hydrominimal per "OVALE" bagno		1
1	GS-R4517	1805	カートリッジ	Cartuccia HYDROMINIMAL ST 231	ケロックス	1



OVALE Art. 11941

Mix monocomando alto canna corta "OVALE"

Gessi S.p.A. Fraz. Vintebbio, via Marconi 27/A, 13037 Serravalle Sesia (Vercelli) Italy Tel. 0039 0163 451711 Fax 0039 0163 459273 www.gessi.it e-mail: gessi@gessi.it agosto 2003 copyright © GESSI S.p.A.