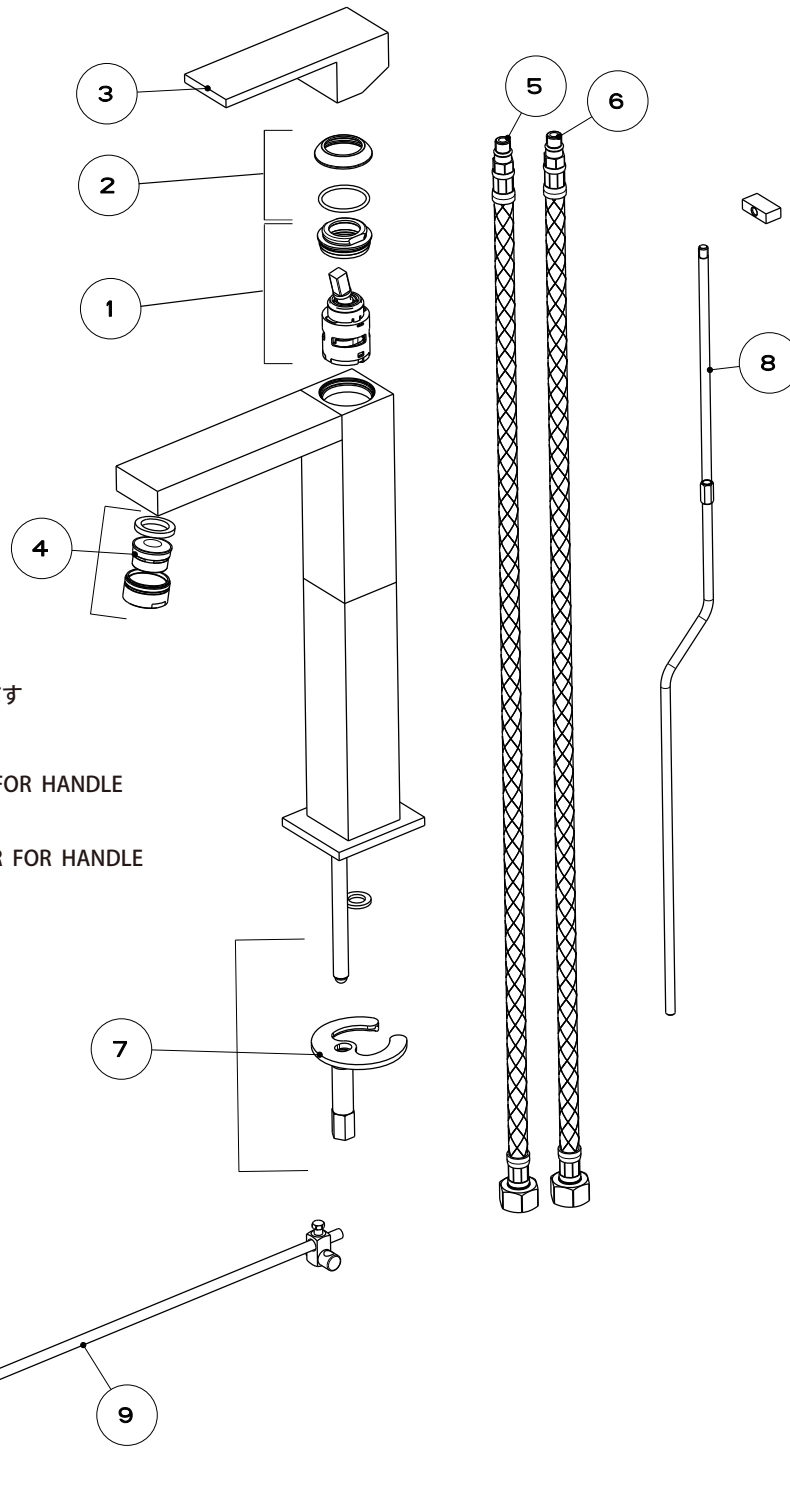


RETTANGOLO

高タイプ ポップアップ付属

GS-11921.031



※ハンドルにはネジ、カバーとも含まれます

補: ⑧ GS-R0127.031 R0127#031
ハンドル用イモネジ SCREW FOR HANDLE

⑨ GS-R0490.031 R0490#031
ハンドル用ネジカバー COVER FOR HANDLE

2003-03

品番	COD.	品名	DESCRIZIONE	備考	Q.TA'
9	GS - 01067.031	01067	ポップアップ	Ricambio scarico salterello da 1" 1/4" con doppio snodo	1
8	GS - R0369.031	R0369	ポップアップ操作棒	Ricambio asta pomolo salterello "RETTANGOLO" alto	1
7	GS - R0145	R0145	取付金具	Kit fissaggio per lavabo/bidet miscelazione	1
6	-	01364		Ricambio flessibile alimentazione Ø6x10 M8x1 calotta 3/8" F L=650mm	1
5	-	29047		Ricambio flessibile alimentazione Ø6x10 M8x1 calotta 3/8" F L=650mm	1
4	GS - 1108.031	01108	エアレーター	Aeratore M24x1	1
3	GS - 1480.031	1480	ハンドル	Ricambio maniglia completa "RETTANGOLO" lavabo	1
2	GS - 01481.031	01481	カートリッジ固定金具	Ricambio Ghiera di fissaggio cartuccia Hydrominimal per "RETTANGOLO" bagno	1
1	GS - R4516	1805	カートリッジφ25	Cartuccia miscelatrice Ø25	ケロックス 1

GESI

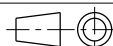
Gessi Sp.A. Parco Gessi, 13037 Serravalle Sesia (Vercelli) Italy

Tel.0039 0163 454111 Fax.0039 0163 453150

www.gessi.com e-mail: gessi@gessi.it marzo 2003 copyright © GESSI S.p.A.

RETTANGOLO Art.11921

Mix monocomando alto da bagno



formato / size

A4

Rev.

2

codice cliente / client code

Il presente disegno a termine di legge non può essere reso pubblico o riprodotto senza l'autorizzazione scritta della GESSI S.p.A. - marzo 2003 copyright © GESSI S.p.A.

2016.02.23