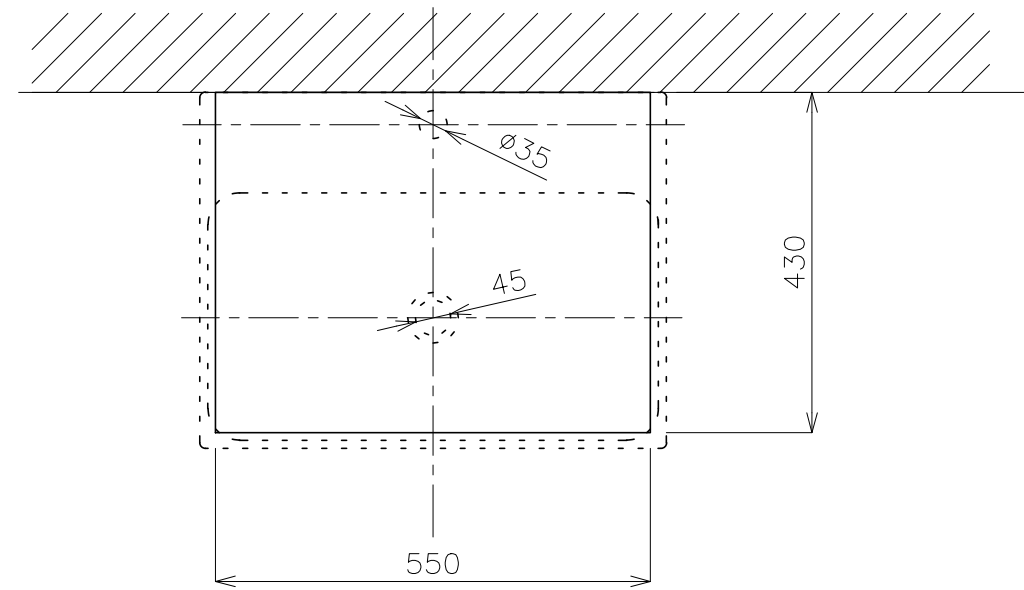
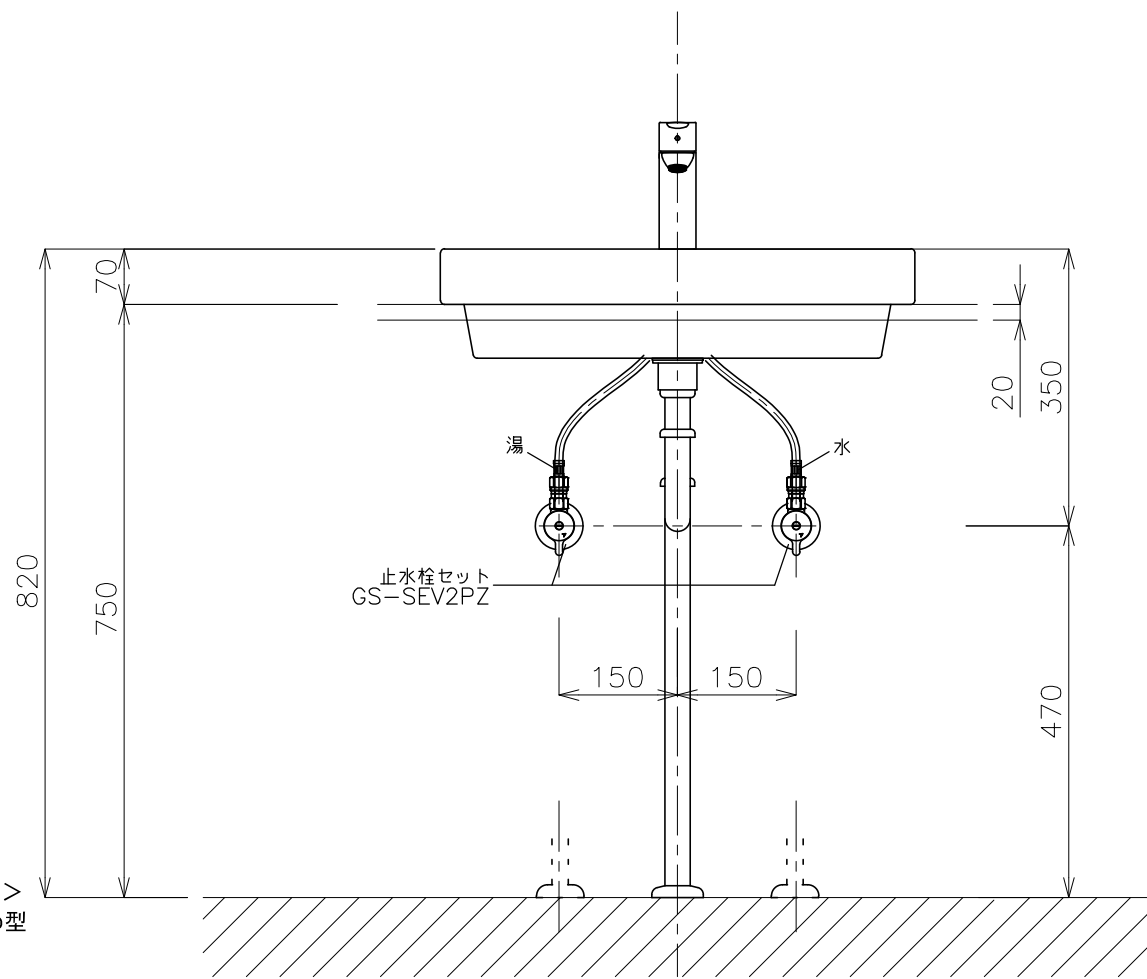


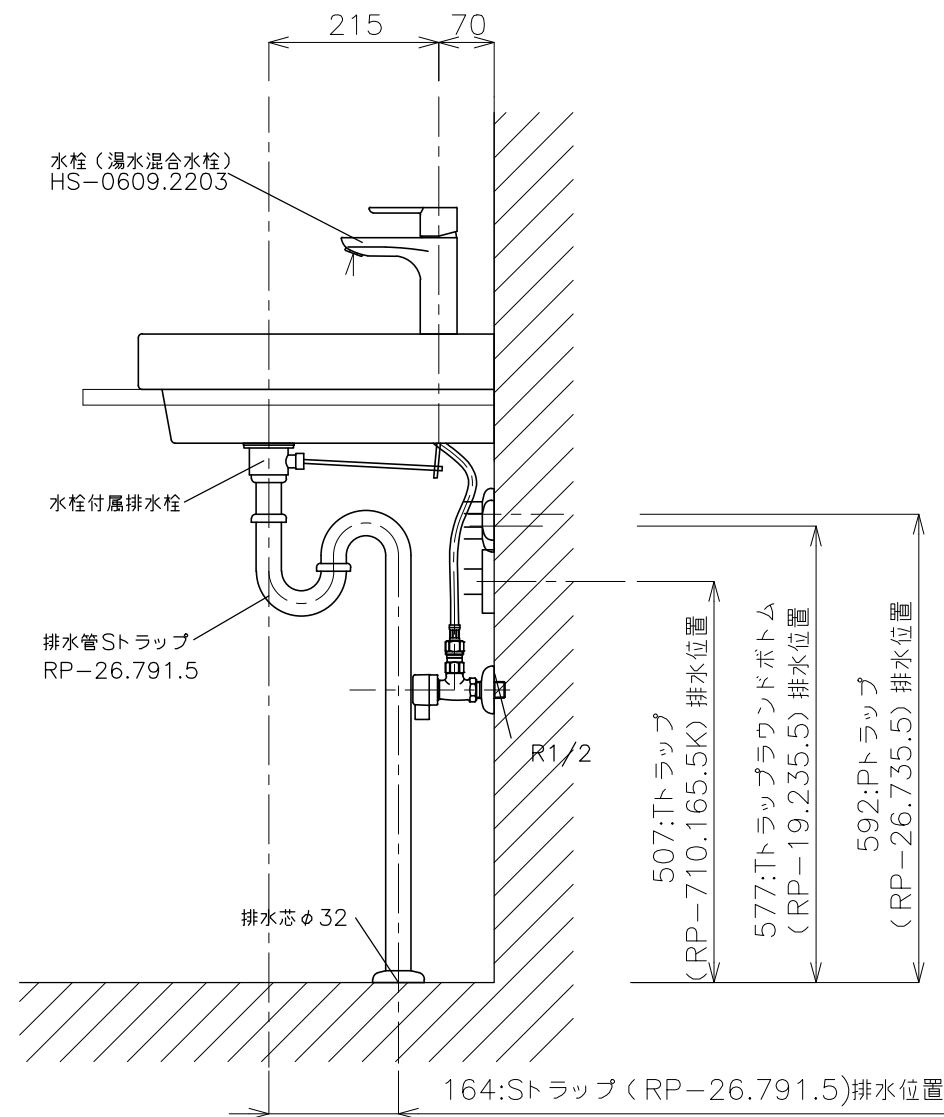
平面図



カウンター開口寸法



立面図



側面図

<洗面ボウル>
 タイプ: 半埋め型
 重量: 11Kg
 容量: 9ℓ
 オーバーフロー: 有
 背面釉薬なし
 ※水栓付属排水栓をご使用下さい。
 ※焼成による寸法誤差が生じることがありますので、予めご了承下さい。
 <水栓>
 水圧0.2~0.3Mpa確保して下さい。
 排水栓操作レバーは現場でカット調整して取り付けして下さい。

※床給水の場合、縦止水栓GS-SEVDMIをご利用ください。給水管は商品に含まれておりません。現場でご用意ください。

	品番	GIW-11101F-S1S		
	名称	ノーマル600+リニア		
	日付	SCALE	製図	検図
	17.01.30	S=1:10	石川	