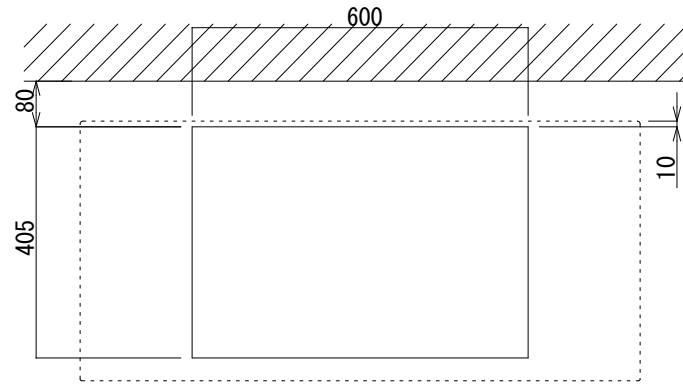
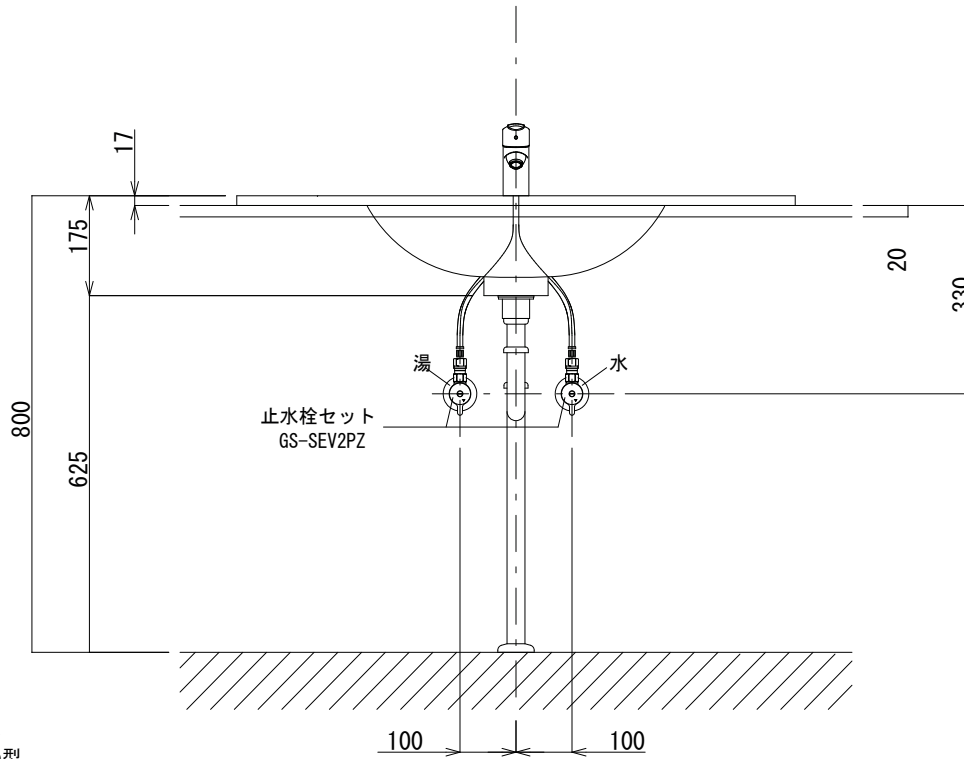


平面図

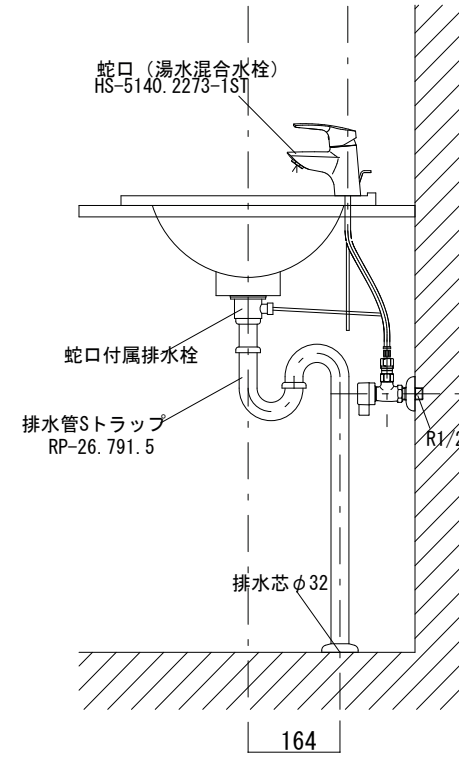
洗面ボウル  
GIT-BS1000-5



カウンター開口寸法



立面図



側面図 排水位置

Sトラップ (RP-26.791.5)

<洗面ボウル>  
タイプ：半埋め型  
重量：17Kg  
容量：10?



|    |                 |       |    |    |        |          |
|----|-----------------|-------|----|----|--------|----------|
| 品番 | GIT-BS10005-S1S |       |    |    | 単位     | mm       |
| 名称 | モノ/ポロ           |       |    |    | 目付     | 13.10.09 |
|    |                 | SCALE | 製図 | 検図 | S=1:10 | 竹内       |