


施工説明書


本施工要領書、及び取扱説明書の指示に従った場合のみ製品保証の対象となり、この製品に定められた性能とその安全性を保証するものとします。

1 安全上の注意









1. 記号の説明

- 以下に示した注意事項は状況によって重大な結果（傷害・物損等）に結びつく可能性があります。いずれも安全に関する重要な内容を記載していますので、必ず守ってください。
- 施工完了後、正常に作動することを確認し、取扱説明書にそって使用方法、お手入れの仕方をお客さまに説明してください。

 「してはいけません」
一般的な禁止記号です

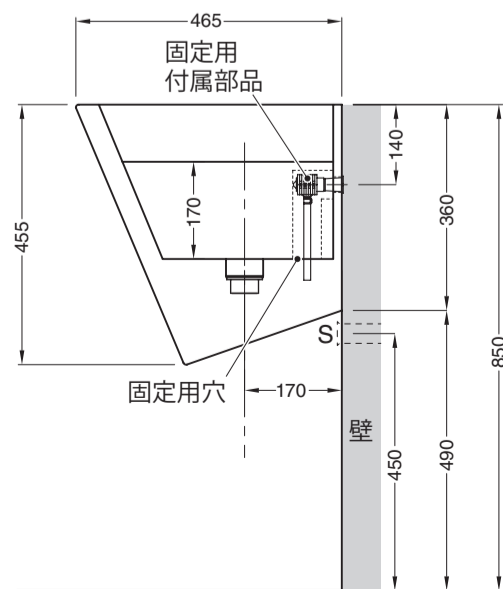
 「指示通りにしてください！」
一般的な行動指示記号です

2. 注意事項

-  **施工前に輸送中の破損がないことを確かめる。**
施工後に施工段階での破損がないことを確かめる。
※破損部でケガをしたり、漏水により家財等を濡らす恐れがあります。
-  **陶器に対するねじは締めすぎない。**
※陶器が割れてケガをする恐れがあります。
-  **洗面器に熱湯を注がない。**
ヒートショック現象によるひび割れが発生する原因になります。
-  **洗面器にかたい物を落とさない。**
洗面器が破損してケガをしたり、水漏れして家財を濡らす財産損害発生のおそれがあります。
-  **陶器にひびが入ったり、割れた場合、破損部を素手で触らない。**
※破損部でケガをする恐れがあります。
-  **製品に強い力や衝撃を与えないでください。**
洗面器が破損してケガをしたり、水漏れして家財を濡らす財産損害発生のおそれがあります。
-  **陶器面に金属部を強くこすり付けしないでください。**
洗面器表面に黒色や銀色のスジ状の線（メタルマーク）が付くことがあります。
-  **施工後に漏水検査を必ず行う。**
※漏水により家財等を濡らす恐れがあります。

2 本体取り付けの前に

納まり寸法図



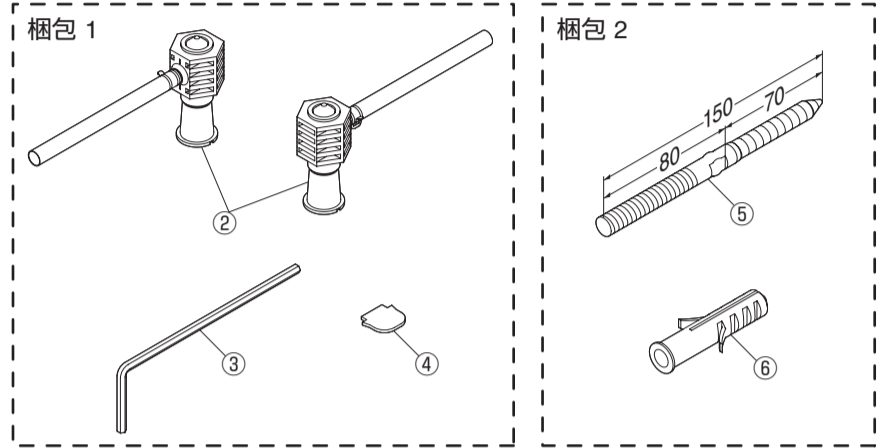
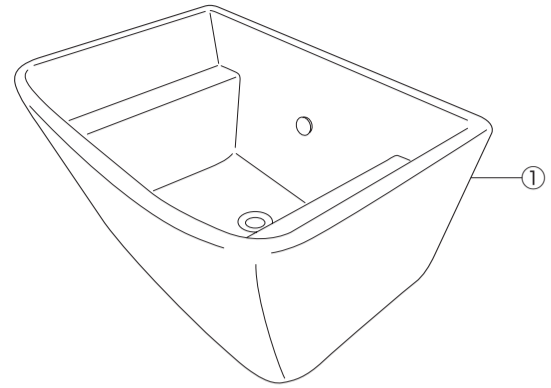
注意

メグ本体の重量は35kgあります。本体の支枝はボルト2本のみですので荷重に耐えられる下地が必要です。

3 梱包内容

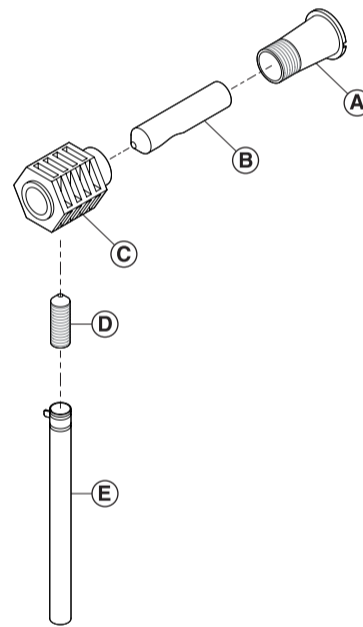
梱包にはイラストのパーツが含まれています。開梱時にご確認ください。

GIS-5403

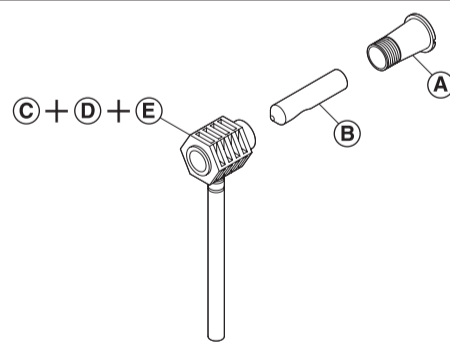


① メグ本体 × 1	④ 接続用パーツ固定用レンチ × 1
② 固定用付属部品 × 2	⑤ 壁掛用ボルト × 2
③ 締め付け用六角レンチ × 1	⑥ 12mm アンカー × 2

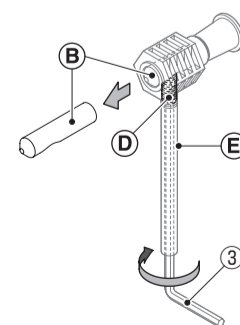
固定用付属部品詳細



- ① 接続用パーツ × 2
- ② ロングナット × 2
- ③ 洗面固定用ソケット × 2
- ④ 洗面固定用イモネジ × 2
- ⑤ 延長パイプ × 2

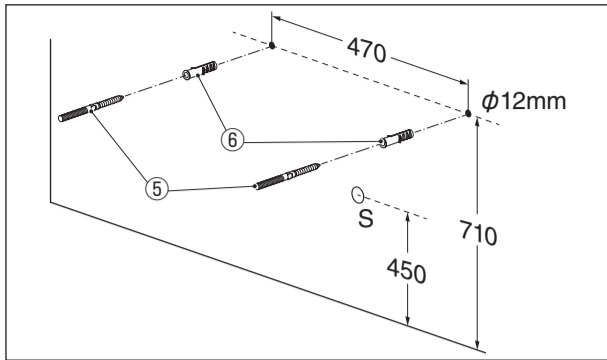


梱包時、固定用付属部品は組立られた状態です。左図を参考に分解してください。

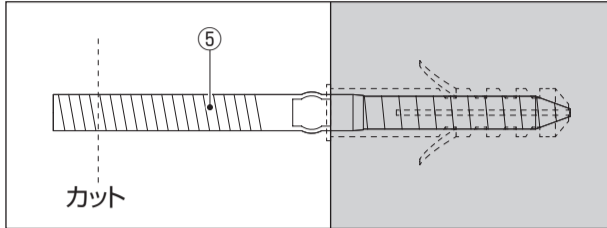


※ロングナット②は、付属の締め付け用六角レンチ③を延長パイプ⑤から挿入し、反時計回りに回して洗面固定用イモネジ④を緩めて外してください。

4 施工手順

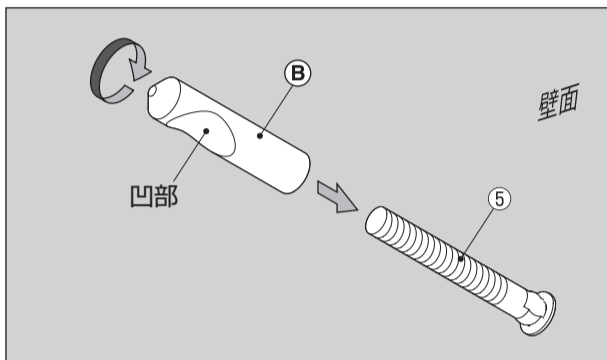


- ① メグ固定用穴と排水口の位置を墨出しします。
- ② 固定用穴φ12をドリルで開けます。
- ③ 開いた穴に12mmアンカー⑥を差し込みます。
- ④ 壁掛け用ボルト⑤をスクリーネジの部分がなくなるところまでねじ込んでください。



ポイント

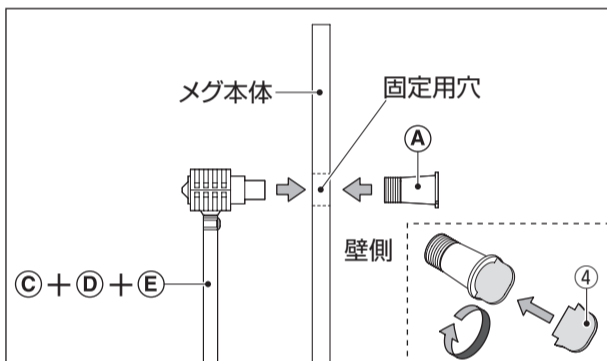
メグ本体をそのまま装着すると、背面に約40mmの隙間ができます。背面に確保される隙間(コーキング目地)に合わせ壁掛け用ボルト⑤の長さをカットしてご使用ください。



- ⑤ ロングナット⑧を壁掛け用ボルト⑤に時計回りに回してねじ込みます。

注意

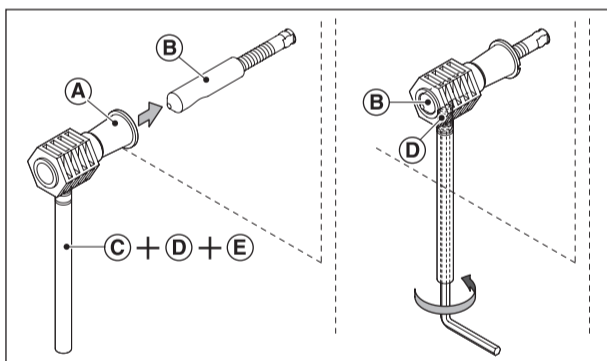
凹部が下向きになるようにしてください。



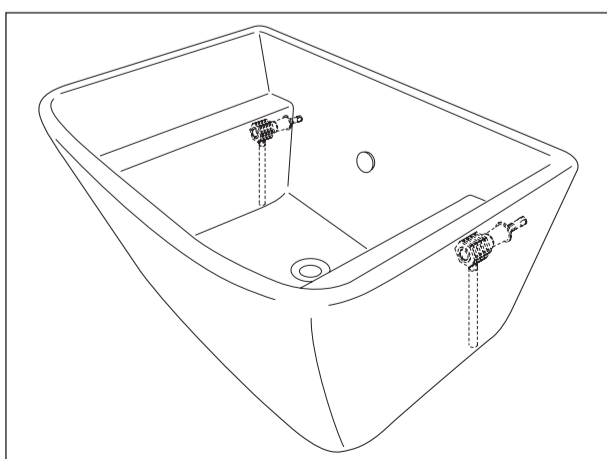
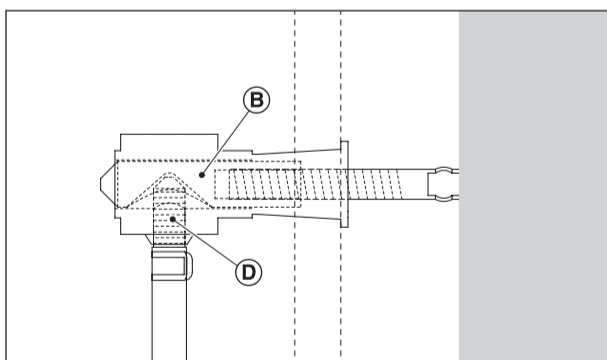
- ⑥ メグ本体の固定用穴に、固定用付属部品③+④+⑤を接続用パーツ①で固定します。

ポイント

接続用パーツ固定用レンチ④で、接続用パーツ①を時計回りに回して、洗面固定用ソケット③にしっかりと締め込んでください。



- ⑦ 固定用付属部品③+④+⑤及び、接続用パーツ①をセットしたメグ本体を壁に取り付けたロングナット⑧に差し込み、洗面固定用イモネジ⑨を時計回りに回して固定します。



- ⑧ 別売の排水栓、排水管を接続してください。
- ⑨ 壁面とメグの間は、必要に応じてコーキングをしてください。