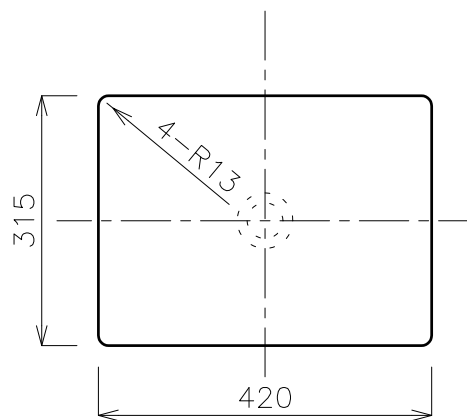
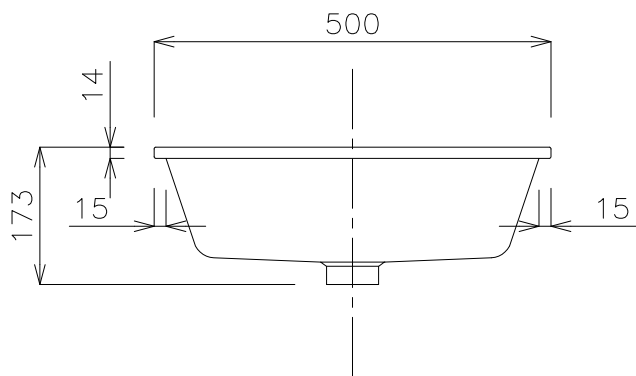


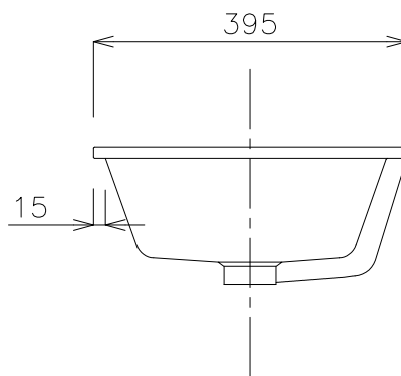
平面図



カウンター開口寸法



立面図



側面図

タイプ:埋込型

重量:10Kg

容量:11ℓ

オーバーフロー:有

※水栓付属排水栓、またはハンドプッシュ式排水栓RP-5630.360.5をご使用ください。

※焼成による寸法誤差が生じることがありますので、あらかじめご了承ください。

※取付金具GI-LBISをご使用ください。

※取付位置は現物合わせによるスミ出しを行ってください。



品番

GIMA-542A

名称

エムスクエア

日付

18.02.01  
18.11.30

SCALE

S=1:10

製図

前山  
小野



検図

単位  
mm