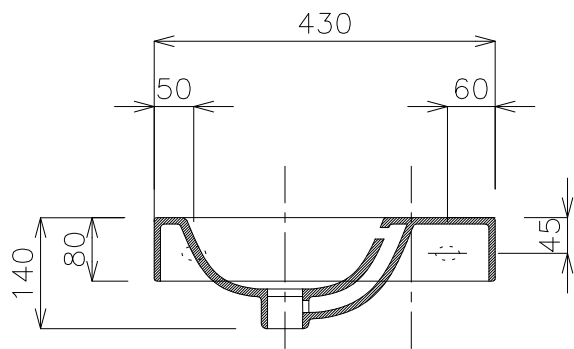
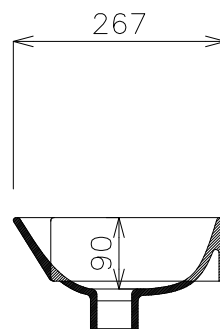


平面図



立面図



側面図

タイプ:壁付け型

重量:5kg

容量:3.8ℓ

オーバーフロー:有

※固定排水栓(短)オーバーフロー用スロット付RP-147.505.5をご利用ください。

※焼成による寸法誤差が生じることがありますので、あらかじめご了承ください。

※壁取付する場合は、付属のネジキットをご使用ください。



品番

GI-LML001

名称

ユニオン



単位
mm

日付

18.01.10
18.12.05

SCALE

S=1:10

製図

前山
小野

検図