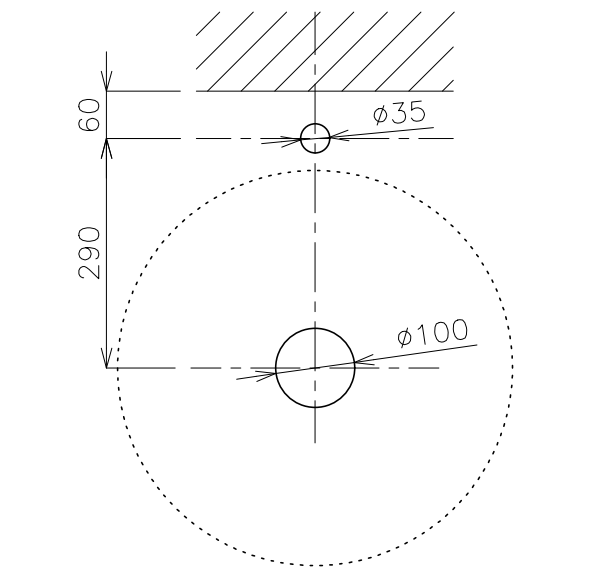
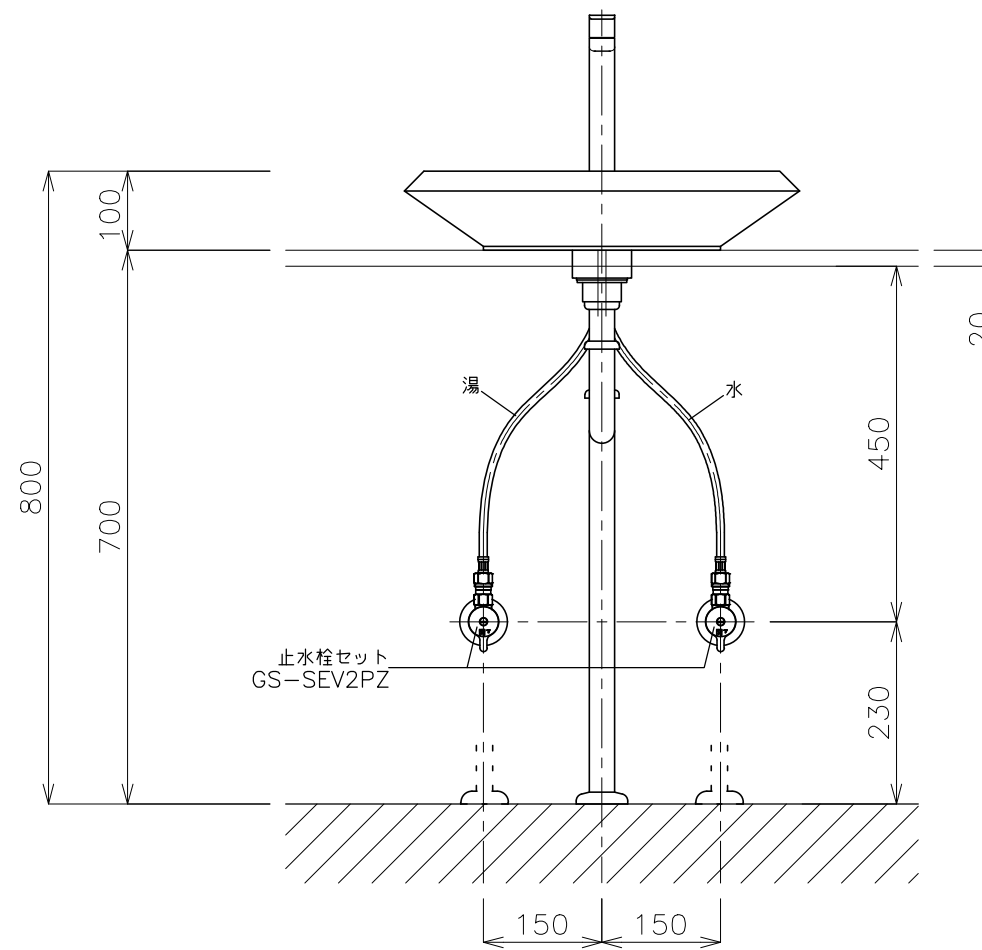


洗面ボウル
GI-L920

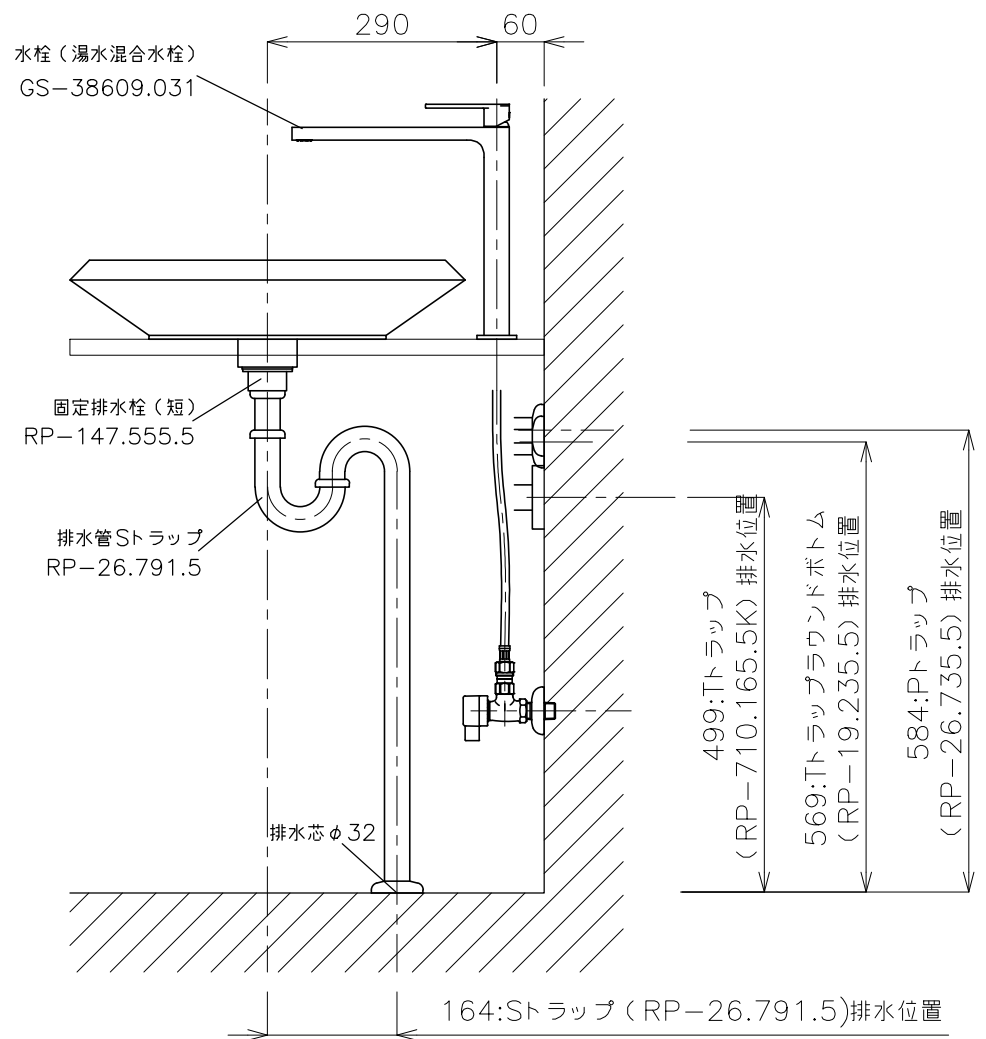
平面図



カウンター開口寸法



立面図



側面図

<洗面ボウル>
 タイプ:置き型
 重量:8Kg
 容量:5ℓ
 オーバーフロー:無
 ※固定排水栓(短)RP-147.555.5をご使用下さい。
 ※焼成による寸法誤差が生じることがありますので、予めご了承下さい。
 <水栓>
 天板厚み最大40mmまで取り付け可能です。
 水圧0.2~0.3Mpa確保して下さい。

※床給水の場合、縦止水栓GS-SEVDMIをご利用ください。給水管は商品に含まれておりません。
 現場でご用意ください。

	品番	GI-L920-S1S					単位	mm
	名称	プレイ+ヴェーラ	日付	SCALE	製図		検図	
			17.01.27	S=1:10	石川			