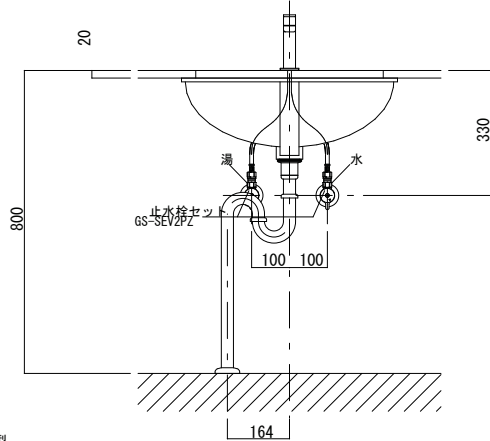
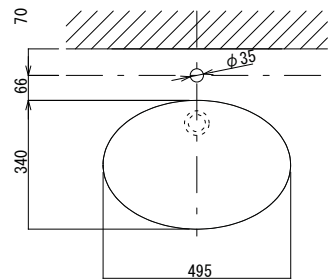


平面図

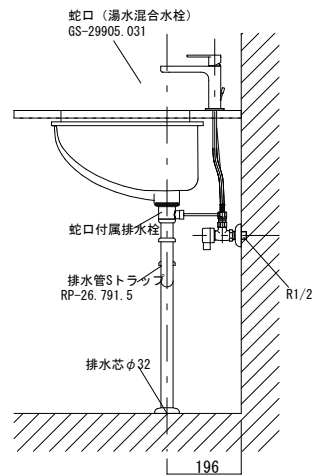


Sトラップ (RP-26.791.5)  
排水位置

立面図



カウンター開口寸法



側面図

<洗面ボウル>  
タイプ：アンダーシンク型  
重量：9Kg  
容量：97取り付け位置には木下地厚み30mm必要です。  
取り付け位置は現物合わせによる出しを行って下さい。  
<蛇口>  
天板厚み最大40mmまで取り付け可能です。  
水圧0.2~0.3Mpa確保して下さい。  
排水栓操作レバーは現場でカット調整して取り付けして下さい。

	品番	GI-L70-S3S			単位
	名称	ディアナノヴィア・バゲータ	日付		SCALE
			12.11.22	S=1:10	竹内