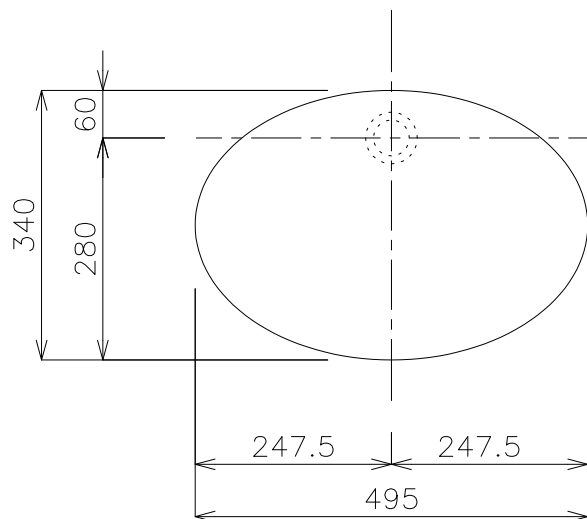
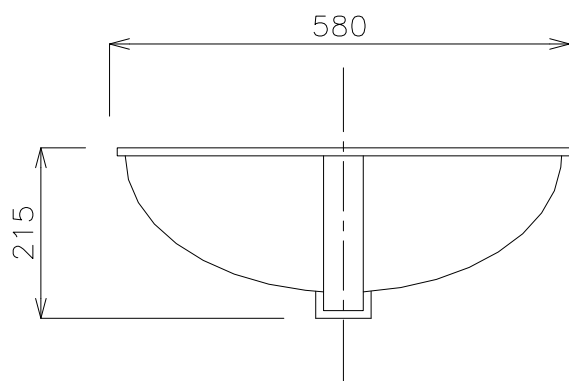


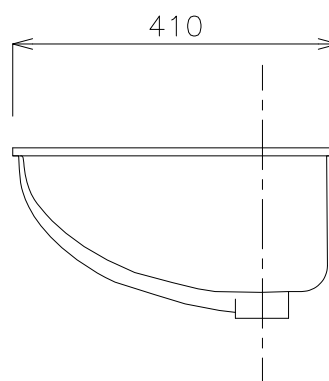
平面図



カウンター開口寸法



立面図



立面図

タイプ:埋込型

重量:9kg

容量:9ℓ

オーバーフロー:有

※水栓付属排水栓、またはハンドプッシュ式排水栓RP-8530.360.5をご使用下さい。

※取付金具GI-LBISをご使用ください。

※取付位置には現物合わせによるスミ出しを行って下さい。

※焼成による寸法誤差が生じることがありますので、あらかじめご了承ください。



品番

GI-L70

名称

ディアナ



単位
mm

日付

17.11.24
17.12.25
18.11.30

SCALE

S=1:10

製図

小野
前山
小野

検図