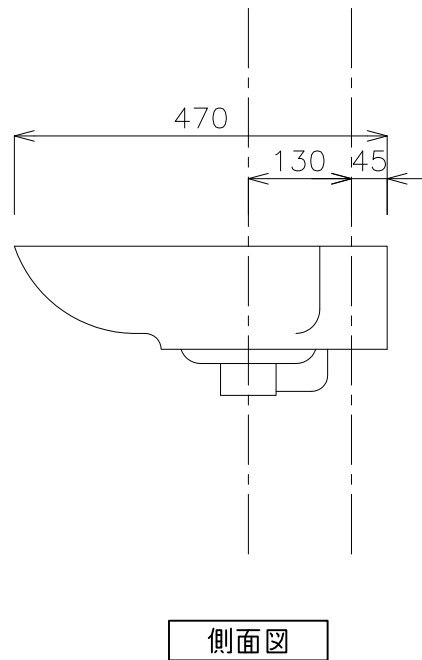
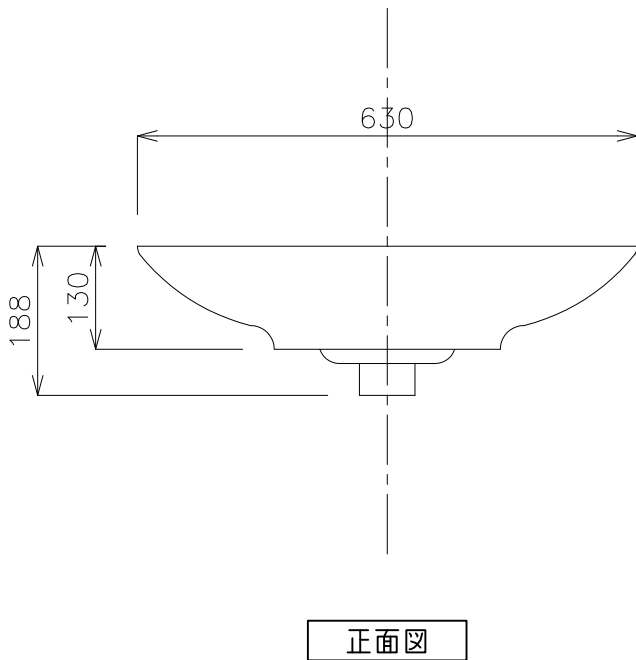


※固定用ビス穴10×20  
天板厚20以上の場合は  
20を超える厚みを座掘りする。



タイプ:置き型

重量:10kg

容量:4.5ℓ

オーバーフロー:有

固定ビス2本付属

※水栓付属排水栓、またはハンドプッシュ式排水栓RP-8530.360.5のご使用をおすすめします。

※焼成による寸法誤差が生じることがありますので、あらかじめご了承ください。



品番

GI-L330

名称

フォーリス

日付

17.11.24  
17.12.25  
18.11.30

SCALE

S=1:10

製図

小野  
前山  
小野

検図

単位

mm