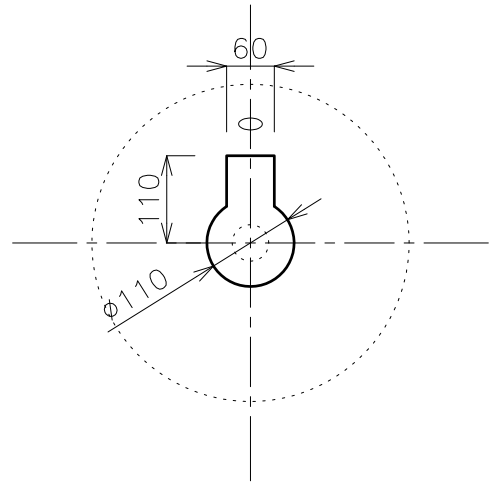
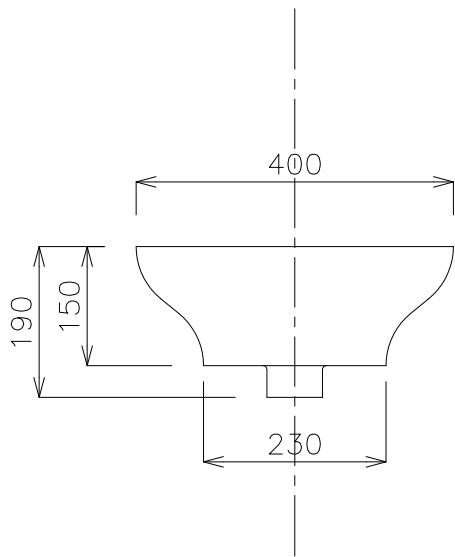


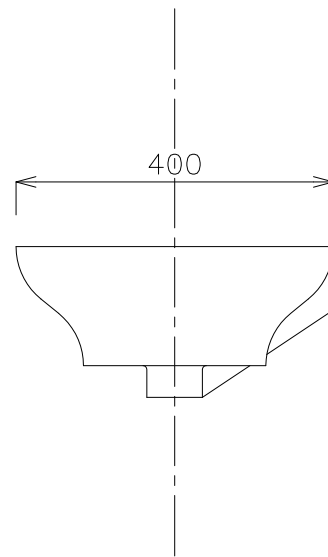
平面図



カウンター開口寸法



立面図



側面図

タイプ:置き型

重量:6kg

容量:3.5ℓ

オーバーフロー:有

※水栓付属排水栓、またはハンドプッシュ式排水栓RP-8530.360.5のご使用をおすすめします。

※焼成による寸法誤差が生じることがありますので、あらかじめご了承ください。



品番

GI-L310

名称

フォーリ1

日付

17.12.25
18.05.02

SCALE

S=1:10

製図

前山

検図

単位
mm