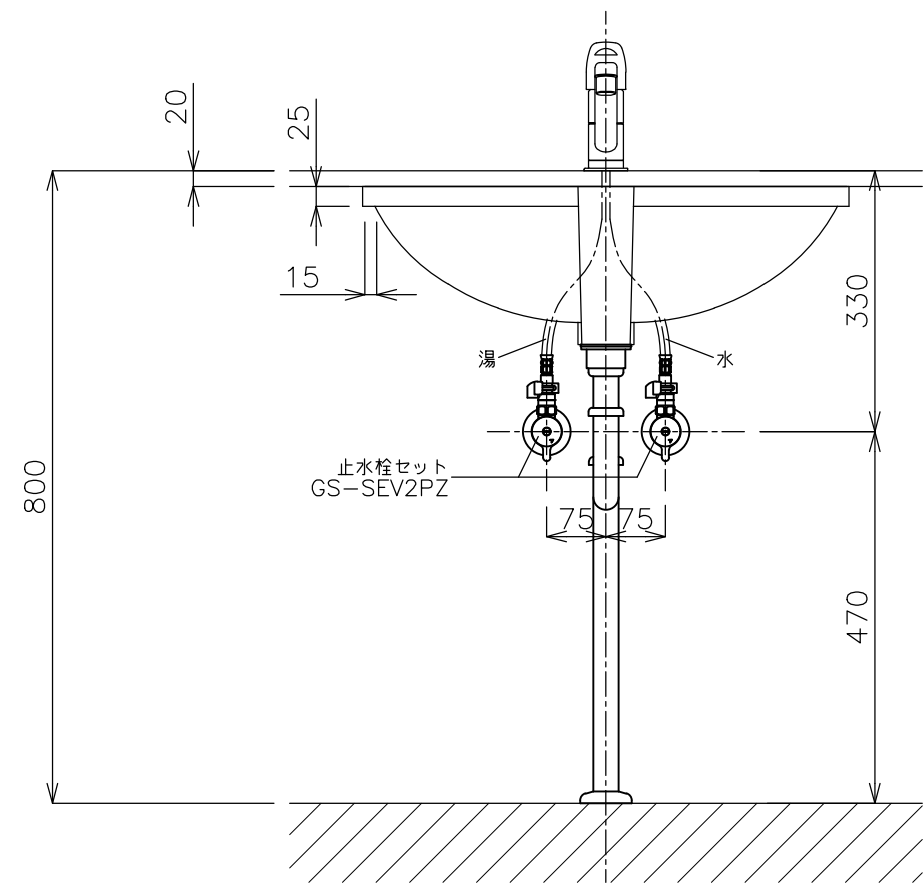
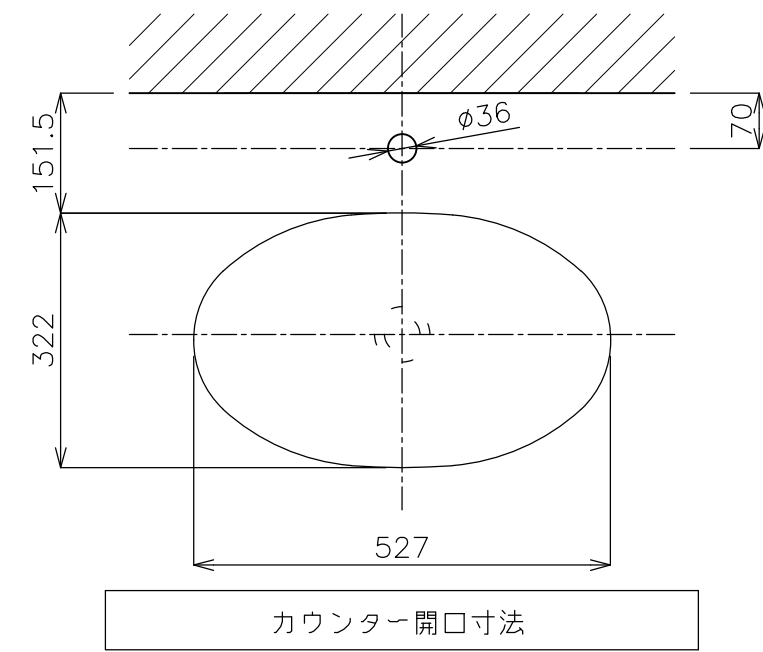


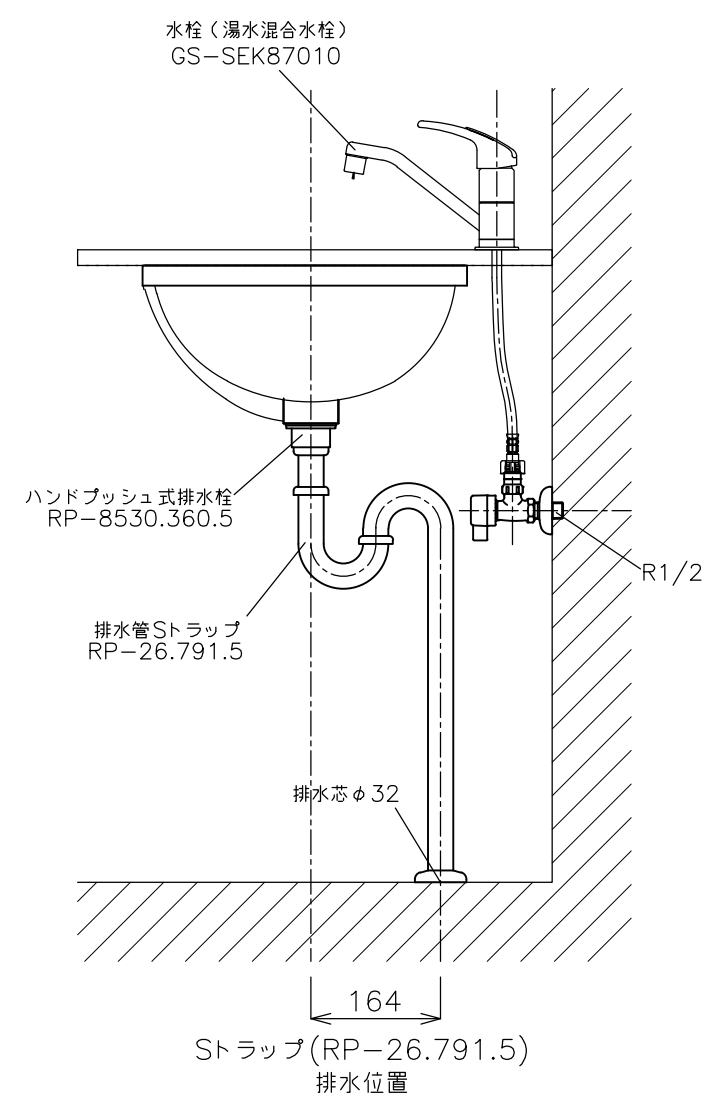
平面図



立面図



カウンター開口寸法



側面図

<洗面ボウル>
 タイプ:アンダーシンク型
 重量:7Kg
 容量:10ℓ
 オーバーフロー:有
 ※ハンドプッシュ式排水栓RP-8530.360.5をご使用下さい。
 ※焼成による寸法誤差が生じることがありますので、予めご了承下さい。
 ※GI-LBISをご使用下さい。取り付け位置には木下地厚み30mm必要です。
 取り付け位置は現物合わせによるズミ出しを行って下さい。
 <水栓>
 天板厚み最大30mmまで取り付け可能です。
 水圧0.2~0.3Mpa確保して下さい。

| | | | | | | | |
|--|----|----------------|--|--|----------|--------|----|
| | 品番 | GIF-246-S1S | | | 単位 | mm | |
| | 名称 | オーバル10L/コンパクトK | | | 日付 | SCALE | 製図 |
| | | | | | 12.12.08 | S=1:10 | 竹内 |
| | | | | | 16.08.24 | | 石川 |