

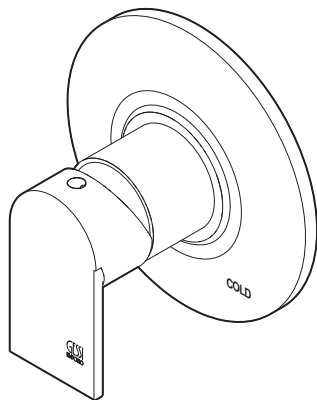
EMPORIO Shower

1 way

シングルレバーセット

取扱説明書

このたびは当社商品をお買い求めいただき誠にありがとうございました。
ご使用前にこの説明書をよくお読みのうえ正しくお使いください。
お読みになった後もすぐ取り出せる場所に大切に保管してください。



この説明書に書かれている注意事項は、必ず守ってください。不適切な使用により事故が生じた場合、当社は責任を負いかねますので、あらかじめご了承ください。転居される場合、次に入居される方にこの説明書と保証書をお渡しください。

工事店様へのお願い

貴店名ならびに据付引渡し日を保証書にご記入の上、お客さまに必ずお渡しください。また、定期的に交換が必要な部品があることをお客さまに必ずお伝えください。

もくじ

はじめに

| | |
|------------|---|
| セット内容 | 1 |
| 安全上、使用上の注意 | 2 |

つかいかた

| | |
|-------|---|
| ご使用方法 | 5 |
|-------|---|

お手入れ

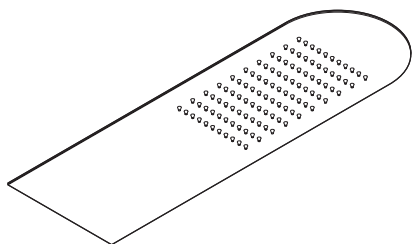
| | |
|----------|---|
| 日常のお手入れ | 7 |
| 定期的なお手入れ | 7 |
| 定期的な部品交換 | 8 |

こんなときは

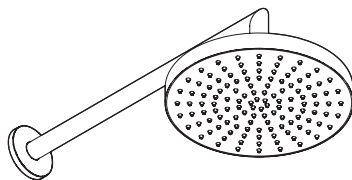
| | |
|--------------|-----|
| 修理を依頼される前に | 10 |
| アフターサービスについて | 11 |
| 保証規定 | 12 |
| 保証書 | 裏表紙 |

セット内容

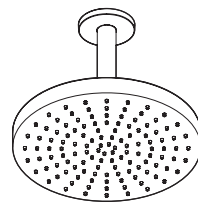
〈シャワー部〉 ① ～ ④ から1品番選択



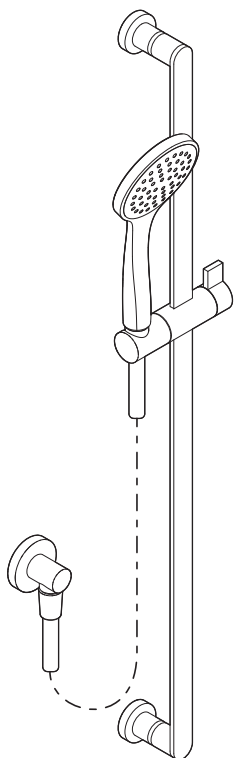
① 3ミリレインシャワー
GS-33051.238



② レインシャワーウォール
GS-34348.031

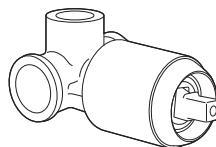


③ レインシャワーシーリング
GS-34351.031

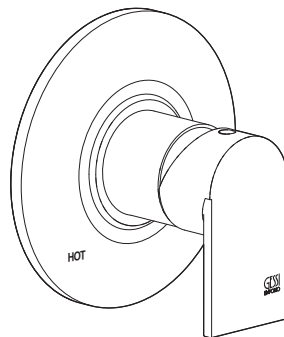


④ ハンドシャワー(壁付タイプ)
GS-38742.031

〈ハンドル部〉 標準セット



⑤ インナーハンドル1way用
GS-38658.031



⑥ アウターハンドル1way用
GS-38654.031

シャワー部①～④から1品番 + ハンドル部(⑤⑥)の組み合わせになります。

安全上、使用上の注意

以下に示した注意事項は状況によって重大な結果（傷害・物損等）に結びつく可能性があります。いずれも安全に関する重要な内容を記載していますので、必ず守ってください。

お守りいただけなかった場合、保証が受けられない可能性が生じますので、ご注意ください。

用語および記号の説明

警告

..... 「取扱いを誤った場合に、使用者が死亡または重傷を負う危険な状態が生じることが想定されます。」

注意

..... 「取扱いを誤った場合に、使用者が軽傷を負うかまたは物理的損害のみが発生する危険な状態が生じることが想定されます。」



..... 「注意しなさい！」（上記の『注意』と併用して注意をうながす記号です。必ずお読みになり、記載事項をお守りください。）



禁止

..... 「してはいけません！」（一般的な禁止記号です。）



分解禁止

..... 「分解してはいけません！」



触禁











..... 「指示した場所に触れてはいけません！」



指示

..... 「指示通りにしなさい！」（一般的な行動指示記号です。）

⚠ 警告：ヤケド等をしないために

| | |
|---|--|
|  禁止 | 小さいお子さまだけの使用は避けてください。 ※ヤケドやケガをする恐れがあります。 |
|  禁止 | 他所の水栓と同時に使用しないでください。 ※圧力変動が起こり、使用中に温度が急上昇してヤケドをする恐れがあります。 |
|  禁止 | 給湯温度は 80℃以下にしてください。 安全のため 60℃給湯をおすすめします。 ※商品の性能を損ない、ヤケド・ケガをしたり、水漏れにより家財などをぬらす財産損害発生の恐れがあります。 |
|  触禁 | 高温でお使いの後は、吐水口やホースが高温になっています。 直接触れないでください。 ※ヤケドをする恐れがあります。 |
|  触禁 | 水栓の左側は給湯側のため高温になっています。 金具の表面に直接、肌を触れないようにしてください。 ※ヤケドをする恐れがあります。 |
|  指示 | 高温でお使いの後は、冷水を流してから止めてください。 ※滞留しているお湯でヤケドをする恐れがあります。 |
|  指示 | 給水圧力は給湯圧より必ず高くしてください。 ※正常な温度調節ができず、ヤケドをする恐れがあります。 |
|  指示 | ご使用前に必ず適温であることを確かめてください。 ※高温の湯が出てヤケドをする恐れがあります。 |
|  指示 | お湯をお使いになるときは、必ずレバーハンドルを水側から開栓してください。その後、ゆっくり湯側へ回し、お好みの温度に調節してください。 ※湯側から先に開栓すると高温の湯が吐出しヤケドをする恐れがあります。 |
|  指示 | 定期的に配管の漏水やガタツキがないか確認してください。 ※破損部分でケガをしたり、漏水で家財等を濡らす財産損害が発生する恐れがあります。 |
|  指示 | ご使用になる前に、シャワー側か吐水側かを確認してから切替ハンドルを回してください。 ※間違えるとヤケドをする恐れがあります。 |
|  指示 | 温度調整ハンドルはゆっくり回してください。 ※急に回すと温度調整が急上昇し、ヤケドをする恐れがあります。 |



指示

高温の湯をお使いの後は、水栓内の高温の湯が残らないよう、温度調整ハンドルを目盛「40」以下に戻し、しばらく水を流してください。

※次に使用すると、水栓内に滞留した高温の湯が出て、ヤケドをする恐れがあります。

※次に使用者が誤って高温の吐水口に触り、ヤケドをする恐れがあります。

⚠ 注意：一般注意事項



禁止

シャワーヘッドを落としたり、ぶつけたりしないでください。

※メッキ表面にキズがつき、ケガをする恐れがあります。シャワーヘッドにキズが生じた場合は、水栓メンテナンスフリーダイヤルに修理、交換を依頼してください。

※身体の上に落ちケガをする恐れがあります。

※破損や漏水の原因となります。

※タイルに割れ、欠け、キズが生じ、ケガをする恐れがあります。



禁止

シャワーヘッドを浴槽、洗面器等に浸さないでください。

※一度吐水された湯水が一次側配管に逆流する可能性があります。



分解禁止

この説明書に記載された項目以外は分解しないでください。

※ケガをしたり、漏水や故障の原因となる恐れがあります。



指示

衝撃を与えないでください。

※破損してケガをしたり、漏水や故障の原因となる恐れがあります。



指示

メッキ面のハガレはそのまま放置しないでください。

※ケガをする恐れがあります。



指示

湯・水を急に止めることは避けてください。

※配管に強い衝撃が加わり、漏水して家財等を濡らす財産損害が発生する恐れがあります。



指示

定期的に配管の漏水やガタツキがないか確認してください。

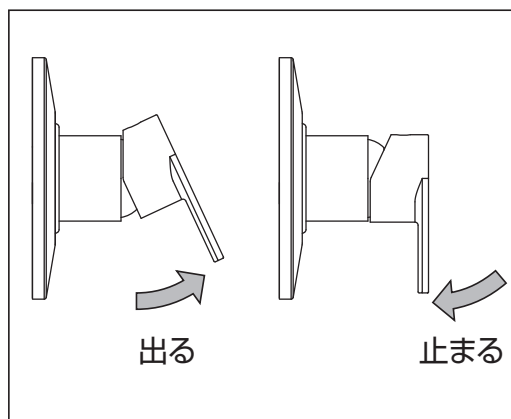
※破損部分でケガをしたり、漏水で家財等を濡らす財産損害が発生する恐れがあります。

ご使用方法

吐出量の調節

レバーハンドルを上げると吐出し、下げると止まります。

上げる角度で吐出量を調整できます。



ポイント

レバーハンドル操作が、使い始めより重くなる場合があります。

※ご使用していくうちに（0～6ヶ月程度）、内部の部品がなじむ現象で、故障ではありません。

注意

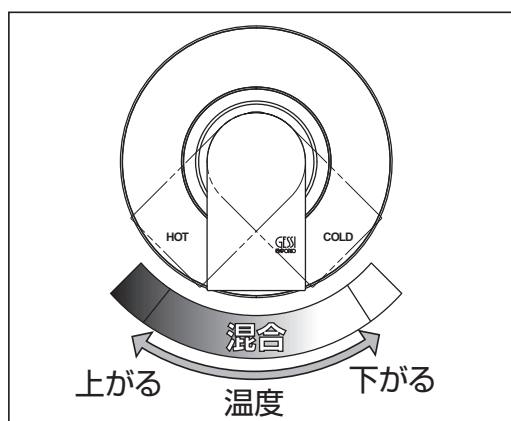
■ シャワーの水を止めたあと、吐水口部からしばらく水が垂れることがあります。これはシャワーヘッド内部の残留水が排出されるものです。

数分間止まらないときは、レバーハンドルが完全に閉まっているか確認してください。

■ 「ウォーターハンマー現象」とは、急に水を止めたときに「ドン」という大きな音がする現象で、水栓の不具合ではありません。配管の損傷や水漏れの原因となる場合がありますのでレバーハンドルをゆっくり閉め、ウォーターハンマー現象を発生させないようにご注意ください。

温度の調整

レバーハンドルを右上方向（反時計回り）に回すと温度が下がり、左上方向（時計回り）に回すと温度が上がります。



シャワーレールの使用方法

■ 高さ調節

固定ハンドルを手前下に回すとロックが外れ、上下に動かすことができ、上に回すとロックされ固定できます。

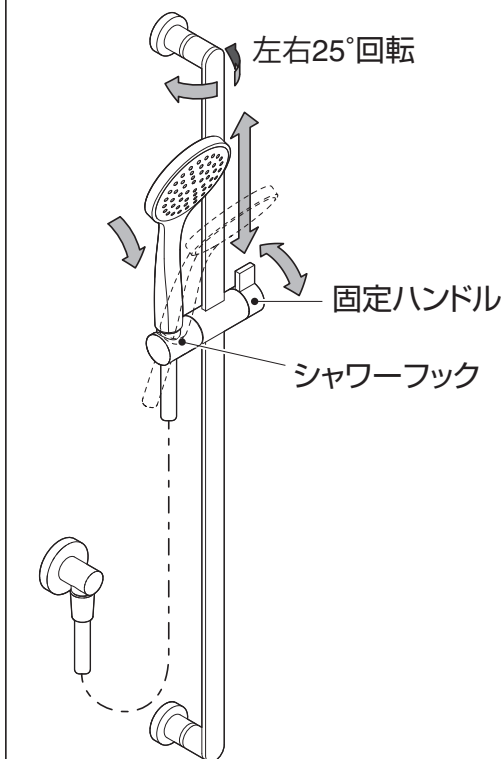
■ シャワーフック

下向きに傾けて使用することができます。

■ 左右の回転

シャワーレールは左右 25° 回して使うことができます。

GS-38742.031



レインシャワー

吐水口が水平な状態でご使用ください。

⚠ 注意

吐水口は水平にしてください。
吐水口が斜めになっていると残留水がしずくとなってしばらく落ちてきます。

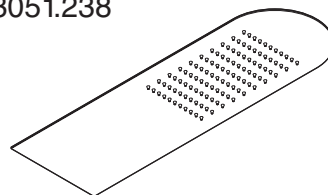
⚠ 注意

GS-33051.31 は素手でさわると指のあとが残ります。

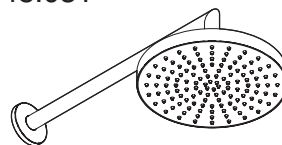
⚠ 注意

シャワーヘッドの上に物を置いたり、吊り下げたりしないでください。

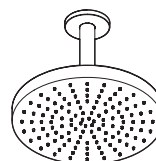
GS-33051.238



GS-34348.031



GS-34351.031



日常のお手入れ

布等を使用したお手入れ

いつまでもご愛用いただくために普段のお手入れは、次のことに注意してください。

■ 汚れは、乾いた柔らかい布でふきとってください。それでも落ちないときは、水ぶきし、最後にからぶきしてください。

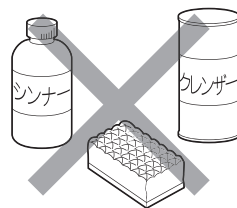
⚠ 注意

水栓の表面を傷める恐れのある以下のものは使用しないでください。

- ・ クレンザー、磨き粉等の粒子を含んだ洗剤
- ・ 酸性洗剤、塩素系漂白剤、アルカリ性洗剤
- ・ ナイロンたわし、ブラシ等
- ・ シンナー、ベンジン等の溶剤

※ヒビ割れや変色の原因となります。

間違って使用した場合は、すぐに水洗いをしてください。



メラミンフォームはキズがつくことがありますので使用しないでください。

■ 壁面のタイル等をカビ取り剤等で洗浄した場合は、タイル及び水栓を十分水洗いしてください。

定期的なお手入れ

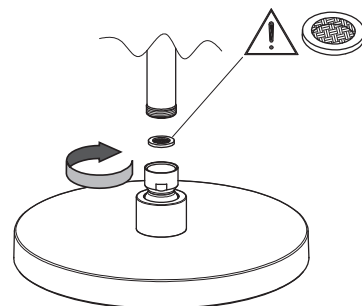
フィルターの清掃（適宜）

■ GS-34348.031、GS-34351.031 の場合
シャワーヘッドをスパナやレンチでゆるめて外してください。

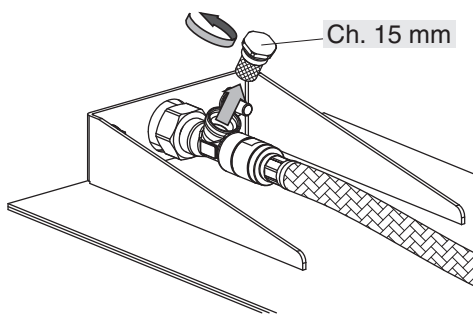
■ GS-33051.238 の場合
15mm のレンチでゆるめて外してください。

フィルターについているゴミや汚れを洗い流します。

GS-34348.031、GS-34351.031

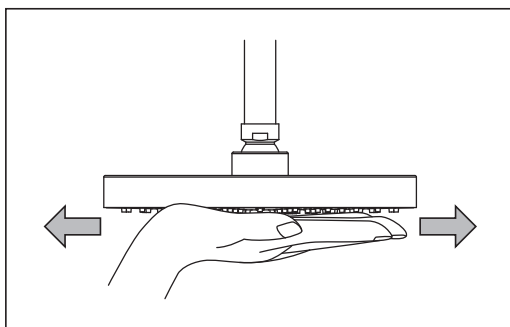


GS-33051.238



シャワーヘッド吐水口シリコンゴムの清掃

シリコンゴムの表面を手のひらでこすってください。水の通りが良くなります。



配管まわりの水漏れ点検（年2回以上）

水まわりの水漏れがないか点検してください。

※劣化・摩耗などで部品が破損し、ケガをしたり、水漏れして家財などを濡らす財産損害発生のおそれがあります。

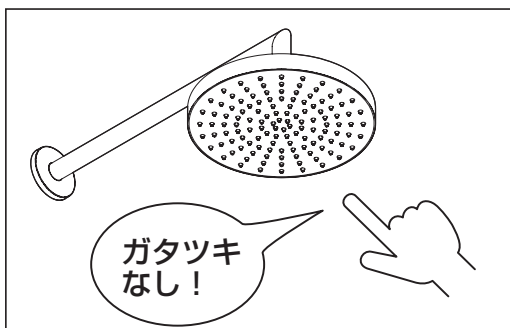
水漏れしている場合は、止水栓または元栓を閉めお求めの取付店・販売店または水栓メンテナンスフリーダイヤルへ修理をご依頼ください。

シャワー本体やレールのガタツキ確認（年2回以上）

本体部やレールのガタツキがないかを確認してください。

※配管に負担がかかり、水漏れの原因になります。

ガタツキがある場合は、お求めの取付店・販売店、または水栓メンテナンスフリーダイヤルへ修理をご依頼ください。



定期的な部品交換

保証期間外の各交換部品は、有料になります。
アドヴァンホームページより、お買い求めください。

<http://www.advan.co.jp>

アドヴァン

検索

摩耗劣化する部品交換のお願い

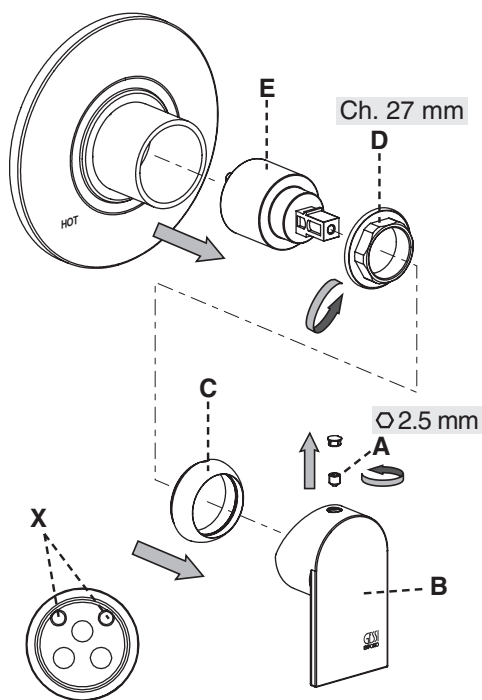
- 部品が摩耗・劣化すると水漏れ等の原因になりますので交換が必要です。
- 摩耗劣化する部品の例（水栓の種類によって異なります）
例) シャワーホース、カートリッジ、パッキンなど

カートリッジの交換 (2～5年に1回)

■ ハンドルの動きが固くなってきたり、ハンドルを閉じた状態でハンドル下や吐水口から水が漏れてきたら、カートリッジの交換時期です。

■ カートリッジの交換前に、給水管の元栓がしまっていることを必ず確認してください。

- ① 付属の六角レンチを使ってイモネジAをゆるめて外し、レバーハンドルBを本体から取り外してください。
- ② カートリッジ固定リングC、Dを取り外してください。
- ③ カートリッジEを取り出して、新しいカートリッジと交換してください。
- ④ 新しいカートリッジを本体にセットするときに、カートリッジ底部の2つの凸部とXの穴を合わせて固定してください。
- ⑤ 取り外したときと逆の手順で取り付けてください。

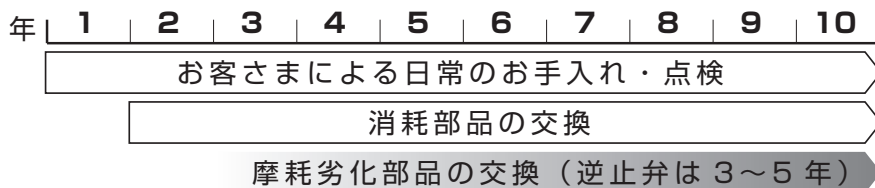


■ アドヴァンホームページにも交換手順を公開しています。ご参照ください。

パッキン (適宜)

接続部から水が滲んでいたら交換してください。

定期的な点検・部品交換のめやす



買い替えの
ご検討

修理を依頼される前に

故障でなかったり、簡単に故障が直る場合がありますので、修理を依頼される前に以下の項目をご確認ください。

吐水した時に真っすぐ出ない

■ シャワーヘッドの吐水口が詰まっていますか？

・・・➔ P.8「シャワーヘッド吐水口シリコンゴムの清掃」を参考に清掃をしてください。

流量が少ない

■ 止水栓は十分に開いていますか？

・・・➔ 止水栓を確認してください。

■ フィルターにゴミが詰まっていますか？

・・・➔ P.7「フィルターの清掃」を参考にフィルターの清掃をしてください。

希望する吐水温度が得られない

■ 止水栓を適切に絞っていますか？

・・・➔ 湯側と水側の止水栓が十分開いていることを確認してください。

■ フィルターにゴミが詰まっていますか？

・・・➔ P.7「フィルターの清掃」を参考にフィルターの清掃をしてください。

■ 温度調整ハンドルの位置調整

・・・➔ 季節（夏・冬）により給水温度が変化するため、温度調整ハンドルレバーの取付位置の調整を行ってください。

止めた後、少しの間水が漏れる

ハンドシャワーの場合は、シャワーホース内部に溜まった少量の水が排出するため、レインシャワーの場合は、吐水口が水平になるように調整してください。

ハンドル操作時に異音がする。

・・・➔ レバーハンドルの開閉時はゆっくり操作をしてください。

アフターサービスについて

修理サービスを依頼される前に

P.12 ページの「修理を依頼される前に」の項を参照して確認してください。

保証書と保証期間

この取扱説明書には保証書がついています。取扱店で所定事項を記入してからお渡しいたしますが、記入がない場合、あるいは間違っている場合は取扱店にご連絡ください。記載内容をご確認いただき、大切に保管してください。

保証期間は取り付けの日から2年間です

保証期間内でも有料になることがありますので、保証書の記載内容をよくご確認ください。

修理を依頼されるとき

《保証期間中は》

修理に際しては、保証書の規定に従って修理させていただきます。

《保証期間が過ぎているときは》

修理すれば使用できる商品については、ご希望により修理させていただきます。

《修理料金は》

基本料+作業料+部品代で構成されます。

- ・交換部品はアドヴァンホームページより購入していただきます。
<http://www.advan.co.jp>
- ・作業員の手配は水栓メンテナンスフリーダイヤルにお問い合わせください。

《ご連絡していただきたい内容》

1. ご住所、ご氏名、電話番号
2. 商品名
3. 品番
4. ご購入日
5. 故障内容、異常の状況
6. ご訪問希望日

※当社は当社取扱商品のご購入者さま、および流通業者さま等の商品納入に当たって取得した個人情報、将来にわたる品質保証、メンテナンス、その他当社のプライバシーに記載されている目的のためにのみ利用させていただきます。個人情報の取り扱いについての詳細は当社のホームページ (<https://www.advan.co.jp/treatment.html>) をご覧ください。

水栓メンテナンスフリーダイヤル

TEL.0120-301-211 24時間 365日対応

保証規定

1. 正常な使用状況で保証期間内に故障した場合は無償にて修理いたします。但し、出張修理の場合、交通費実費を申し受けます。
2. ご転居の場合は事前にお取扱い店にご相談ください。
3. 贈答品などで、本保証書に記入してある販売店に修理をご依頼できない場合には（株）アドヴァンお客様相談窓口にご相談ください。
4. 本製品の故障、またはその使用によって生じた直接、間接の損害について当社はその責任を負いかねます。
5. 保証期間内でも次の場合は有料修理となります。
 - 1) 保証書の提示がない場合、及び期限切れの場合
 - 2) 保証書に所定の事項の記入がない場合、字句が書き換えられた場合。
 - 3) 火災、地震、水害、落雷、その他天災・地変、公害や塩害による故障、および損傷。
 - 4) 使用上の誤り、あるいは不当な改造や修理による故障、および損傷。
 - 5) 本来の使用目的以外の用途に使用された場合の不具合、および使用目的と異なる使用方法による場合の不具合。
 - 6) 本体以外の消耗品（フィルター、逆止弁アダプター等）が自然劣化・消耗した場合。
 - 7) お買い上げ後の取り付け場所の移動、輸送、落下による故障、および損傷。
 - 8) 取り扱い説明書に記載されている注意に反するお取り扱いによって発生した故障、および損傷。
 - 9) 工事の不具合により発生した故障、および損傷。

■ 修理のご依頼について

1. 部品交換や修理については販売店へご相談ください。
2. 修理期間は製品・部品によっては時間がかかる場合がございますのでご了承ください。
3. 修理期間中の代品の貸出しは一切行っていません。



株式会社 アドヴァン

〒150-0001 東京都渋谷区神宮前 4-32-14

保証書

| | | |
|--------------|---|-------------|
| 製品名 | 1way シングルレバーセット 〈ハンドル部〉 〈シャワー部〉 (いずれかをチェックしてください) GS-38658.031 + <input type="checkbox"/> GS-33051.238 <input type="checkbox"/> GS-34351.031 GS-38654.031 <input type="checkbox"/> GS-34348.031 <input type="checkbox"/> GS-38742.031 | |
| 保証期間 | (納入日) | 年 月 日より 2 年 |
| お客様名 | 〒 - | |
| ご住所 | お電話番号 _____ | |
| 取り扱い支店(販売店)名 | 印 | |

*この保証書は再発行いたしませんので、大切に保管してください。

世界の名品に信頼を添えて



株式会社 アドヴァン

〒150-0001 東京都渋谷区神宮前 4-32-14