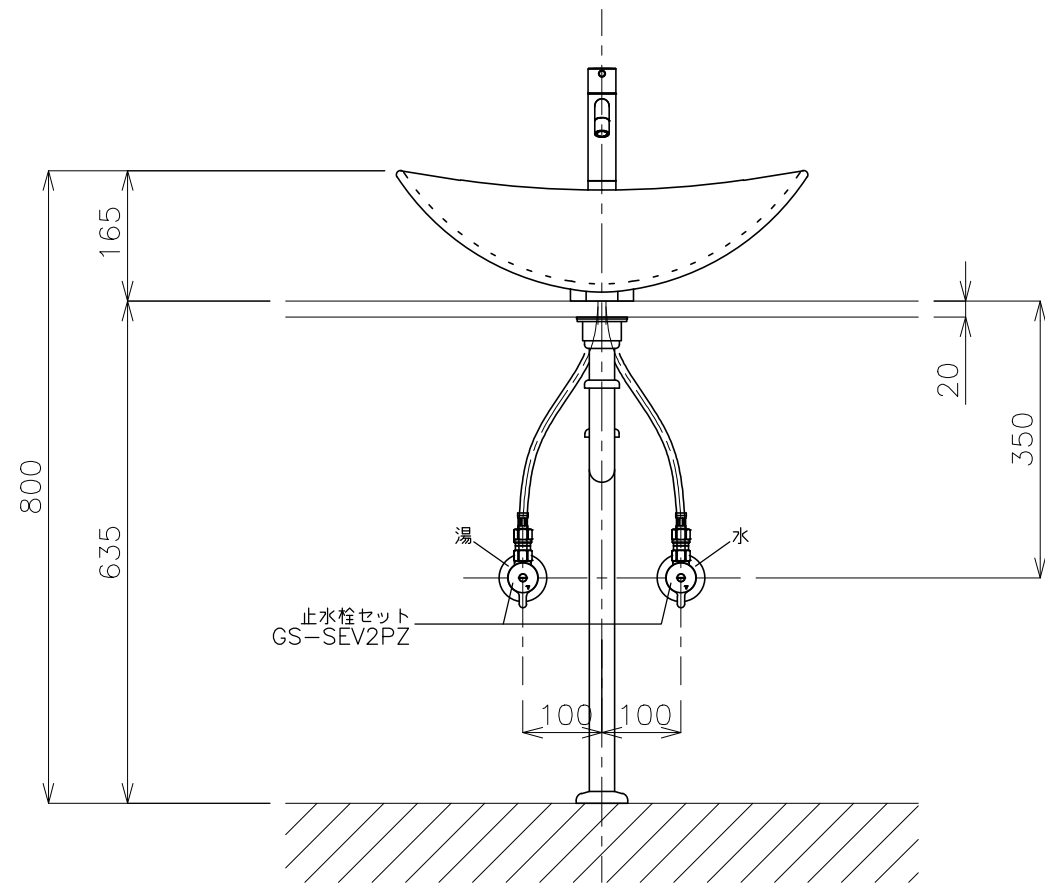
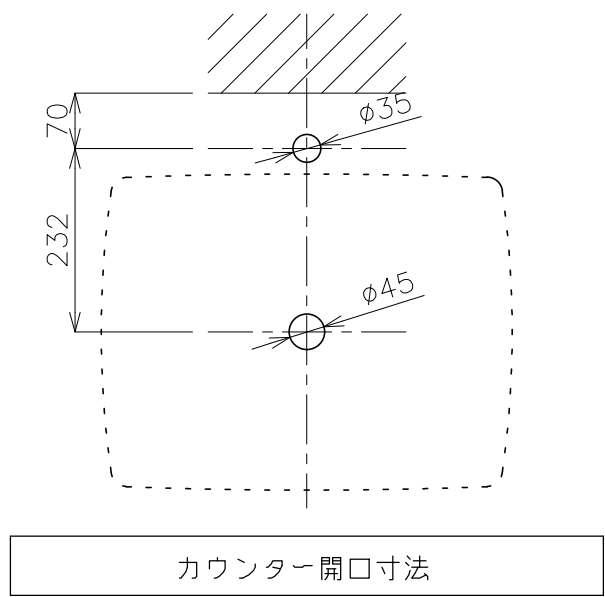


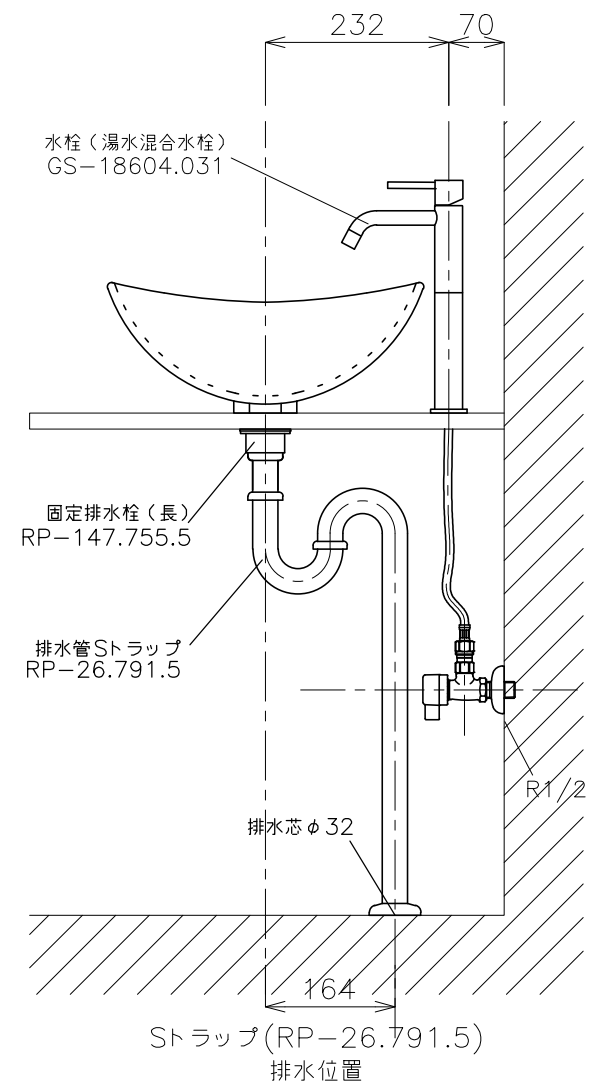
平面図



立面図



カウンター開口寸法



側面図

<ガラス洗面>
 タイプ:置き型
 重量:7.4Kg
 容量:8ℓ
 オーバーフロー:無
 ※固定排水栓(長)RP-147.755.5をご使用下さい。(カウンター厚み20mm)
 <水栓>
 カウンター厚み最大40mmまで取り付け可能です。
 水圧0.2~0.3Mpa確保して下さい。

	品番	RP-TC111501				単位	mm	
	名称	ベトロウェーブ				日付	SCALE	製図
					16.11.25	S=1:10	石川	