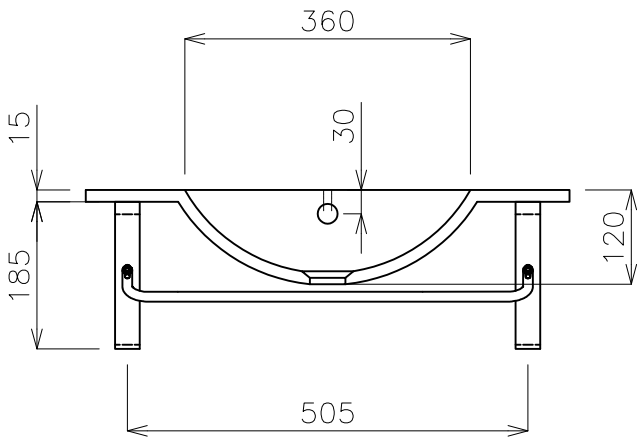
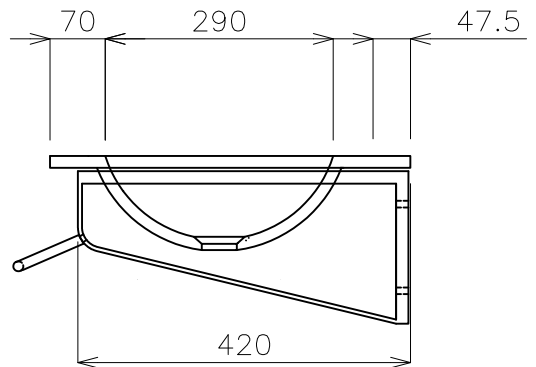


平面図



立面図



側面図

タイプ:壁付け型
 オーバーフロー:有
 ※専用の排水栓、排水管をご利用下さい。
 ※焼成による寸法誤差が生じることがありますので、
 あらかじめご了承ください。



| | | |
|----|-----------------------------|--|
| 品番 | RP-B10161-PS | |
| 名称 | アイスマーレ 壁付スクエア クリスタルホワイト 610 | |

| | | | | |
|----------|--------|----|----|----------|
| 日付 | SCALE | 製図 | 検図 | 単位 mm |
| 17.02.06 | S=1:10 | 前山 | | |