

PROGRAMMA MISCELAZIONE BAGNO  
BATH MIXING PROGRAM  
PROGRAMME DU MITIGEUR POUR LA SALLE DE BAIN  
BAD-MISCHUNGSPROGRAMM  
PROGRAMA MEZCLADORES BAÑO

# VIA MANZONI

## Art. 38742

## Art. 38745

Vera ハンド・シャワーセット  
GS-38042.031 (壁接続タイプ)  
GS-38045.031 (バスカラン接続タイプ)

A4サイズに印刷する際は、"用紙サイズに合わせる"  
設定としてください。

~ 施工マニュアル ~

株式会社アドヴァン

**GESSI** 

Gessi SpA - Parco Gessi

13037 Serravalle Sesia (Vercelli) - Italy

Phone +39 0163 454111 - Facsimile +39 0163 459273

[www.gessi.com](http://www.gessi.com) - [gessi@gessi.it](mailto:gessi@gessi.it)

作成・改定履歴  
2011-11-25作成

**Before installation and setting to work**

**Attention!** The feeding pipes have to be rinsed carefully before the installation of the device so that there won't remain shavings, sealing or hemp residues, or other impurities inside the pipes. Through pipes not thoroughly rinsed or through the general water network, in the device foreign bodies can enter that could damage gaskets /o-ring.

So filters should be installed also on the general system.

施工する前に：

器具を接続する前に、しっかりと給水管に水を通して下さい。  
給水管の内部にあるチリやゴミが器具に入らないように  
して下さい。

器具の内部にチリやゴミが入りますと、パッキンやOリングを  
痛めて、不具合の原因になります。

また、フィルターがある場合は必ず取付けて下さい。

Fig. 1

ビス穴の間隔は20mmです

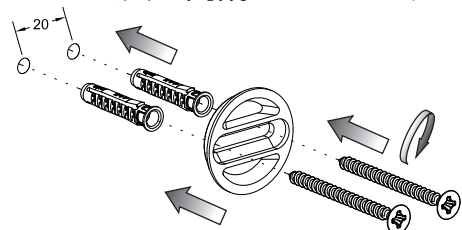
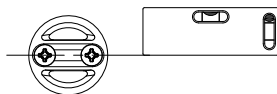


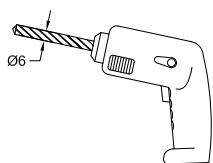
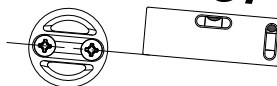
Fig. 2

**OK!**



水平に取付けて下さい

**NO!**



6のドリルで  
深さ40mmの穴を  
あけて下さい。

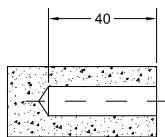


Fig. 3



**OK!**

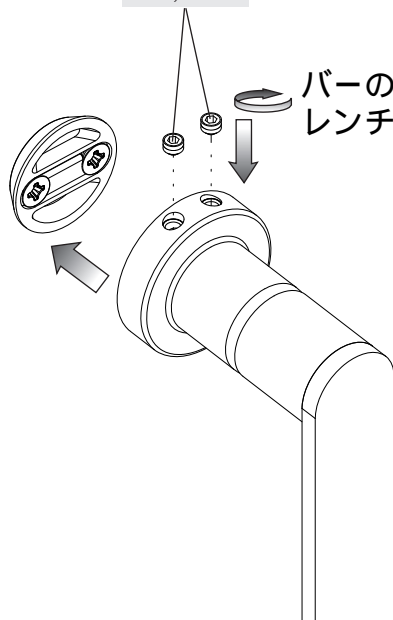
**NO!**

上下の取付ベースは垂直にして  
下さい。



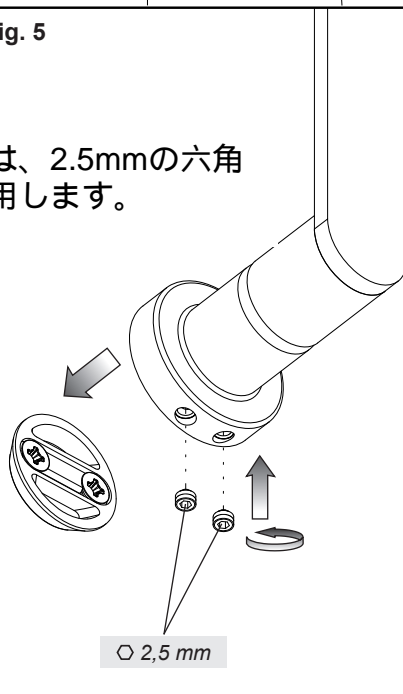
Fig. 4

○ 2,5 mm



バーの取付は、2.5mmの六角  
レンチを使用します。

Fig. 5



○ 2,5 mm

Fig. 6

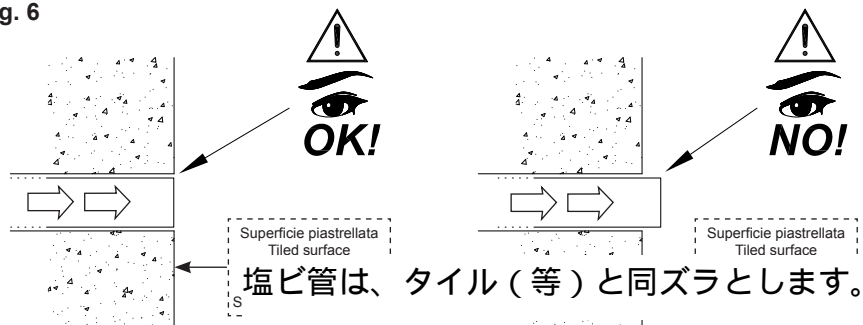


Fig. 7

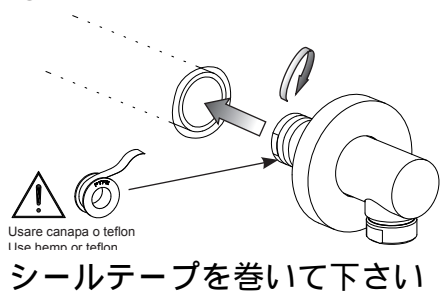


Fig. 8 器具は水平に取付けて下さい

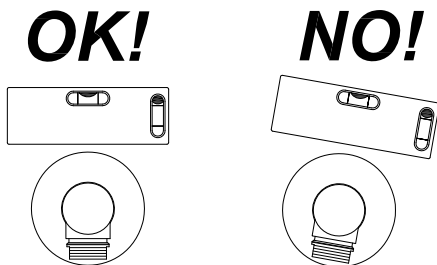
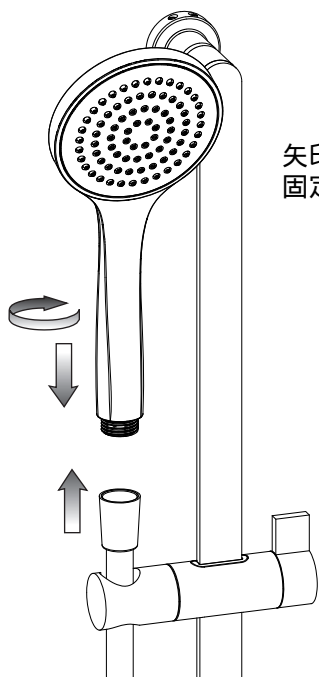


Fig. 9



矢印の方向に回して  
固定してください

Fig. 10

