

BATH MIXING PROGRAM

Art. 34348

Vera GS-34348.031

レインシャワー（壁取付タイプ）

～ 施工マニュアル～

株式会社アドヴァン

GESSI 

Gessi SpA - Parco Gessi

13037 Serravalle Sesia (Vercelli) - Italy

Phone +39 0163 454111 - Facsimile +39 0163 459273

www.gessi.com - gessi@gessi.it

作成・改定履歴

2012-01-09作成

施工する前に：

器具を接続する前に、しっかりと給水管に水を通して下さい

給水管の内部にあるチリやゴミが器具に入らないようにしてください

器具の内部にチリやゴミが入りますと、パッキンやリングを痛めて、不具合の原因になります
また、フィルターがある場合は、必ず取付けてください

Before installation and setting to work

Attention! The feeding pipes have to be rinsed carefully before the installation of the device so that there won't remain shavings, sealing or hemp residues, or other impurities inside the pipes. Through pipes not thoroughly rinsed or through the general water network, in the device foreign bodies can enter that could damage gaskets /o-ring. So filters should be installed also on the general system.

Measures in mm

Fig. 1 給水部は平気面と同面としてください

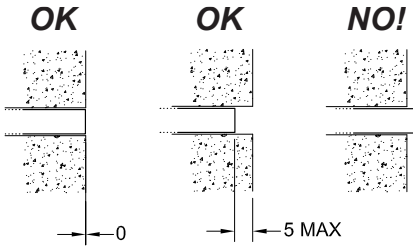


Fig. 2 必ずシールテープを巻いてください

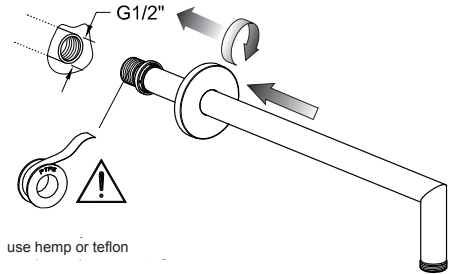


Fig. 3 必ず垂直に取付けてください

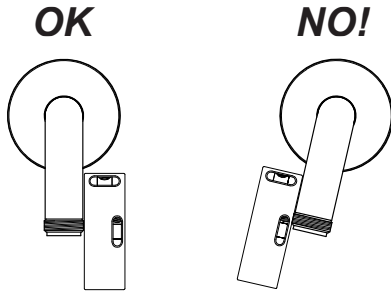


Fig. 4 フィルターの取り付けを忘れないでください
シャワー本体のゴミの進入を防ぎます

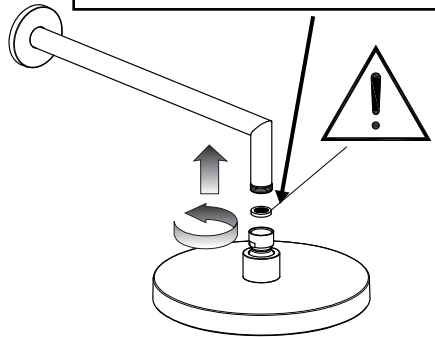


Fig. 5 寸法

