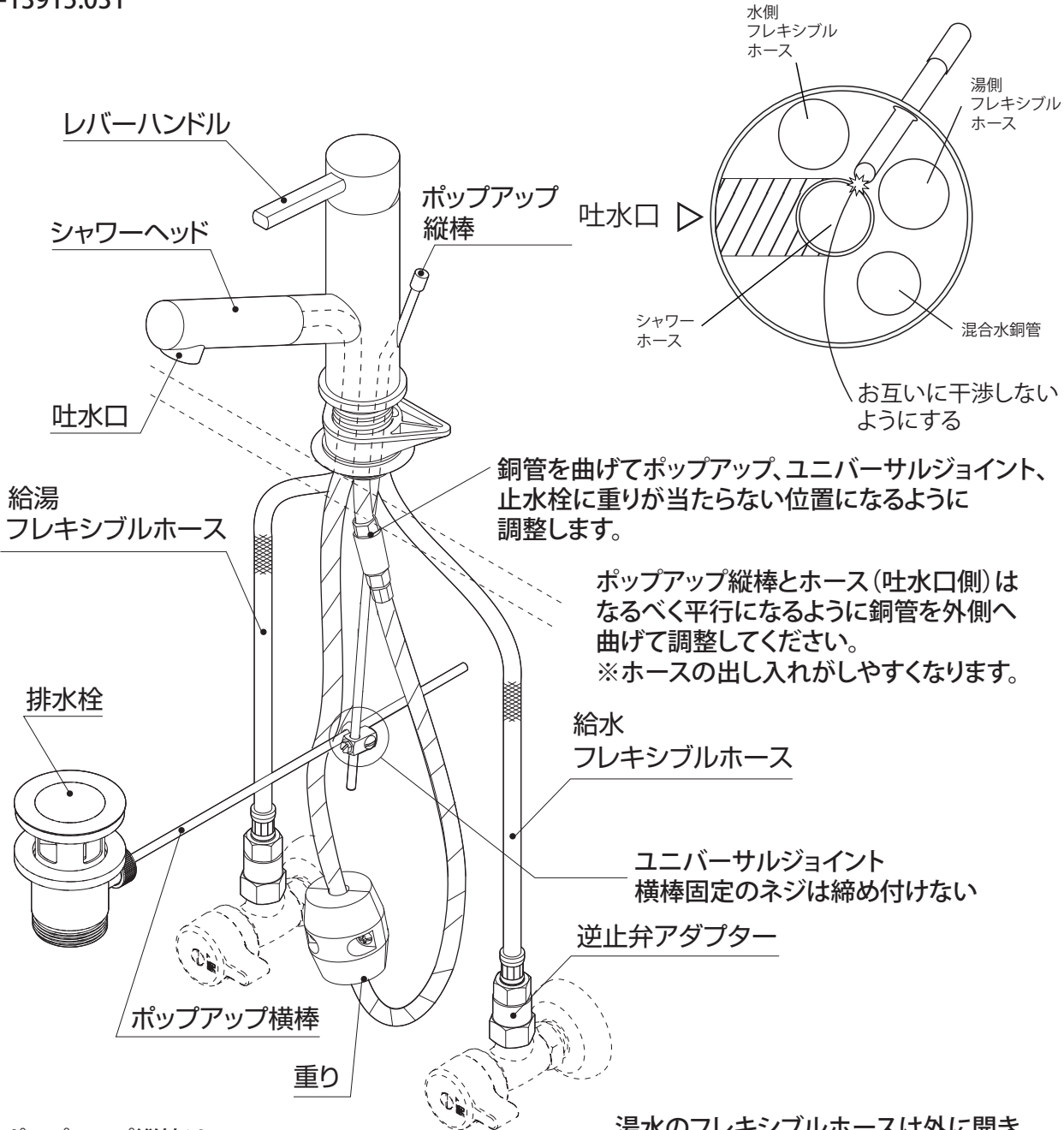


# 各部の名称 納まりのチェックポイント

GS-13915.031



- ①ポップアップ縦棒はユニバーサルジョイント接続前に上下させ干渉していないか確認する
- ②縦棒をフリーにした状態の位置にポップアップ横棒が来るように、排水栓の締め付け調整をする
- ③ユニバーサルジョイントで接続する

湯水のフレキシブルホースは外に開き逆止弁アダプターに接続します。



ここに注意