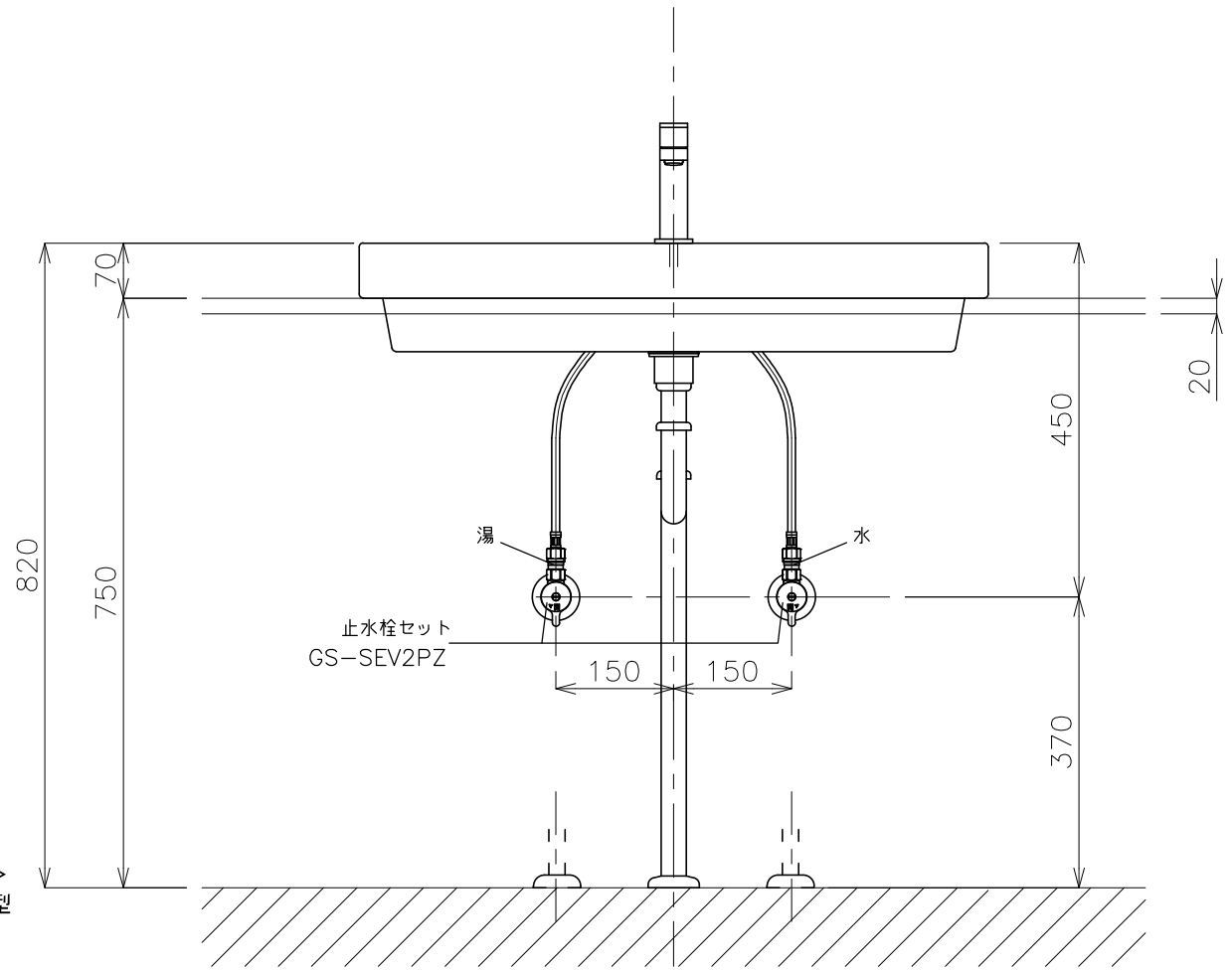


平面図

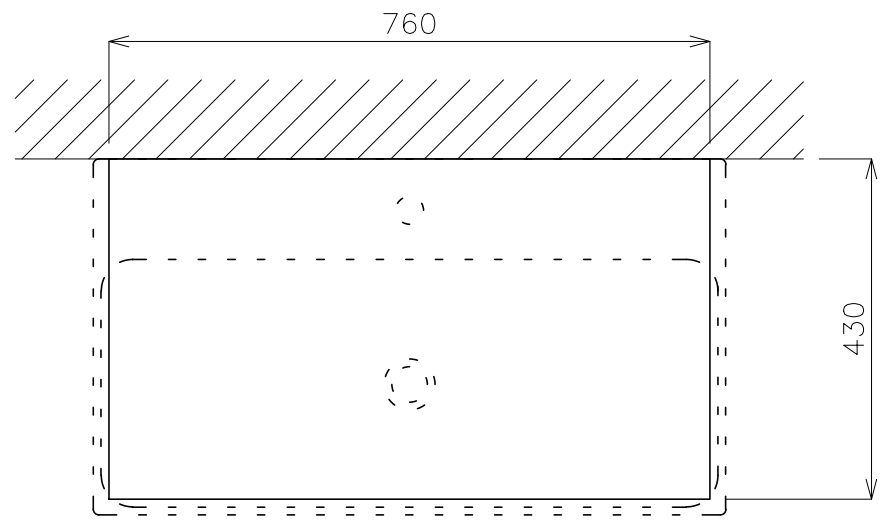
洗面ボウル  
GIW-11001F



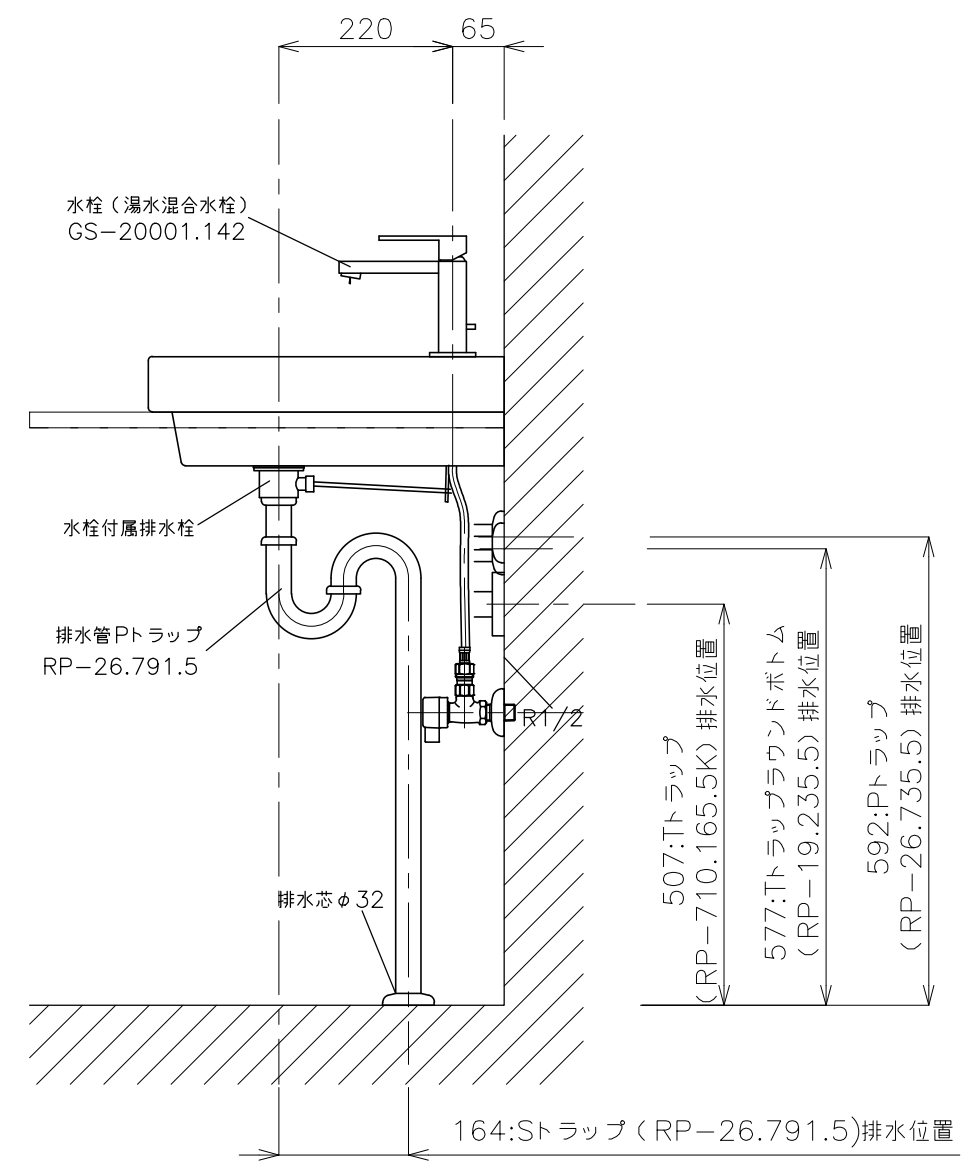
立面図

<洗面ボウル>  
タイプ:半埋め型  
重量:11Kg  
容量:11ℓ  
オーバーフロー:有  
背面釉薬なし  
※水栓付属排水栓をご使用下さい。  
※焼成による寸法誤差が生じることがありますので、予めご了承下さい。  
<水栓>  
水圧0.2~0.3Mpa確保して下さい。  
排水栓操作レバーは現場でカット調整して取り付けして下さい。  
天板厚み最大40mmまで取付可能です。

※床給水の場合、縦止水栓GS-SEVDMIをご利用ください。給水管は商品に含まれておりません。  
現場でご用意ください。



カウンター開口寸法



側面図

	品番	GIW-11001F-S1S				単位	mm	
	名称	ノーマル800+レットタンゴロ				日付		SCALE
					17.01.30	S=1:10	石川	