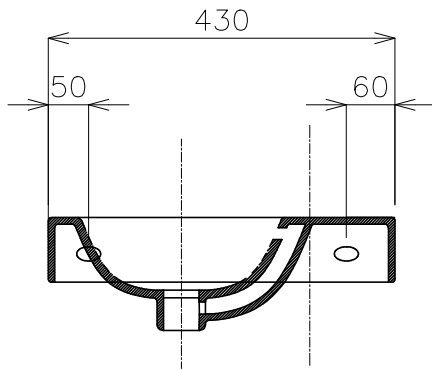
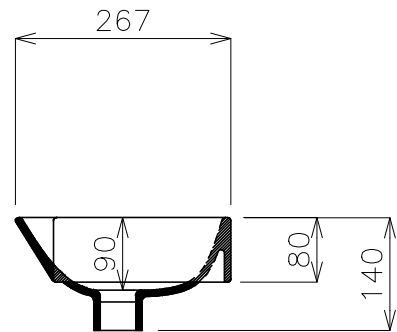


平面図



立面図



側面図

<洗面ボウル>

タイプ:壁付け型

オーバーフロー:有

※固定排水栓(短)オーバーフロー用スロット付RP-147.505.5をご利用下さい。

※焼成による寸法誤差が生じることがありますので、予めご了承下さい。

※壁取付けする場合は、別途壁取り付けネジキットGI-FLAVABOが必要になります。



品番

GI-LML001

名称

ユニオン



単位
mm

日付

17.02.02

SCALE

S=1:10

製図

石川

検図