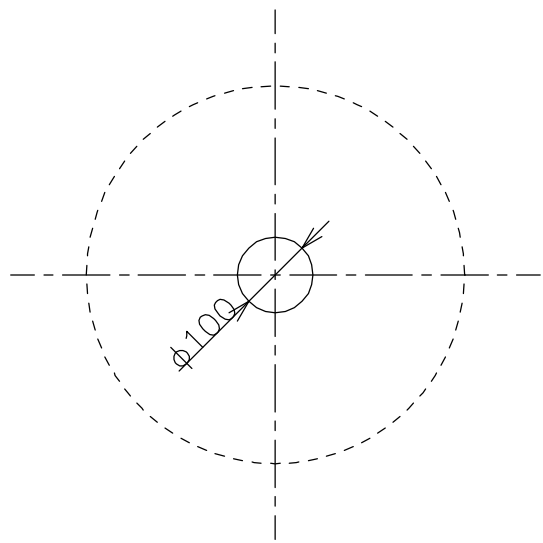
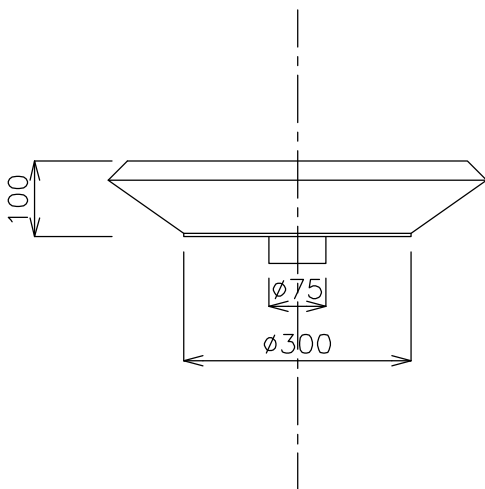


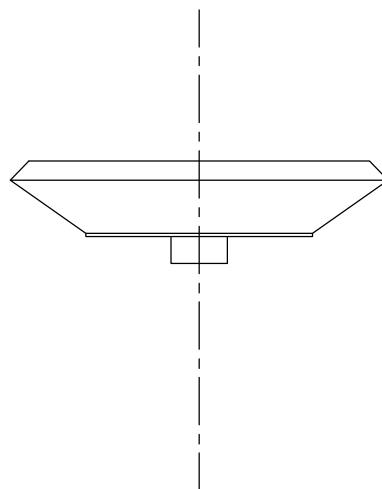
平面図



カウンター切り込み寸法
※固定排水栓使用時に限る



立面図



側面図

タイプ：置型
 深さ：75mm
 オーバーフロー：無（固定タイプ排水栓RP-147.555.5のご使用をおすすめします。）
 焼成による寸法誤差が生じることがありますので予めご了承下さい。

	品番	GI-L920		 単位 mm	
	名称	PLAY			
		日付	SCALE	製図	検図
		10.10.12	S=1:10	竹内	