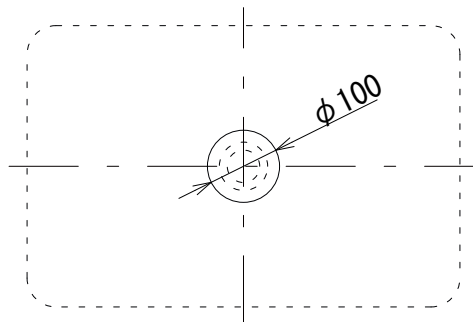
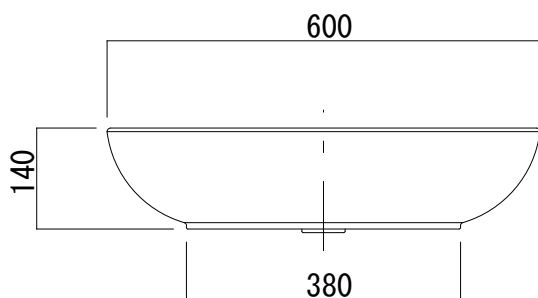


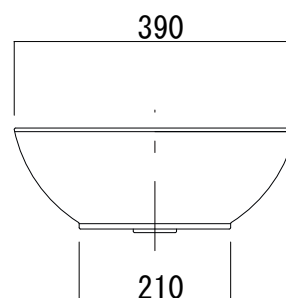
平面図



カウンター開口寸法



立面図



断面図

タイプ：置き型

重量：13Kg

容量：9L

オーバーフロー：無

※固定排水栓（短）RP-147.555.5+スペーサーRP47.000.0をご使用下さい。蛇口付属排水栓はご使用できません。

※焼成による寸法誤差が生じる場合がございます。予めご了承下さい。



品番 **GI-L6521**

名称 **タイ**

				単位 mm
目付	SCALE	製図	検図	
13.10.09	S=1:10	竹内		