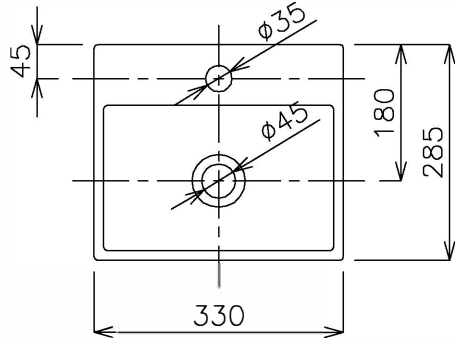
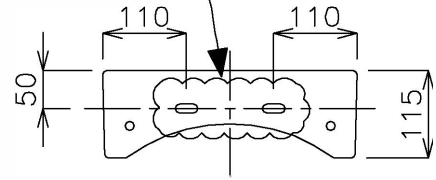


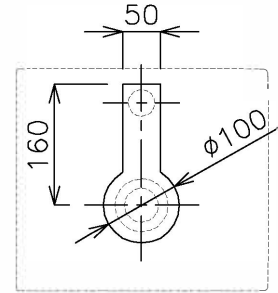
下地
 (壁取り付け箇所には商品本体を支えられるだけの強度を持たせて下さい)
 焼成誤差により取り付け穴の位置は一定ではございません。
 取り付け位置は必ず現物を合わせによるズミ出しを行って下さい。



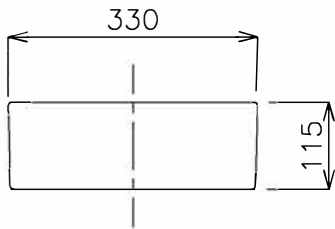
平面図



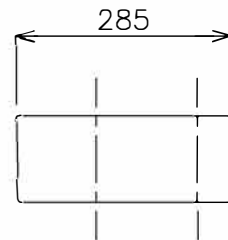
背面



カウンター開口寸法



立面図



立面図

タイプ：置き型,壁付け型(壁取り付けにはGI-FLAVABOをご使用下さい)
 深さ：85mm
 背面化粧無し
 オーバーフロー：無 ※固定タイプ排水栓RP-147.555.5+スペーサーRP-47.000.0をご使用下さい。
 焼成による寸法誤差が生じることがありますのであらかじめご了承下さい。



品番	GIF-865		
名称	COMPACT		

				単位 mm
目付	SCALE	製図	検図	
11.05.16	S=1:10	竹内		