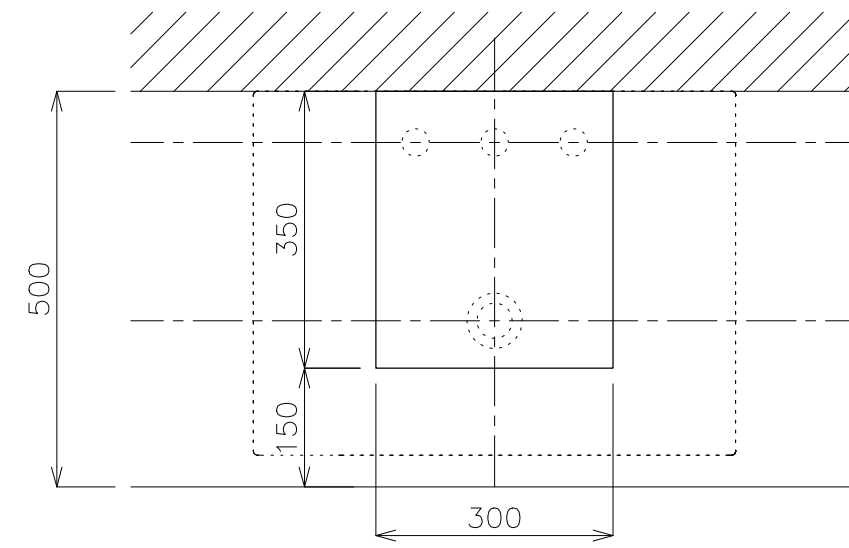
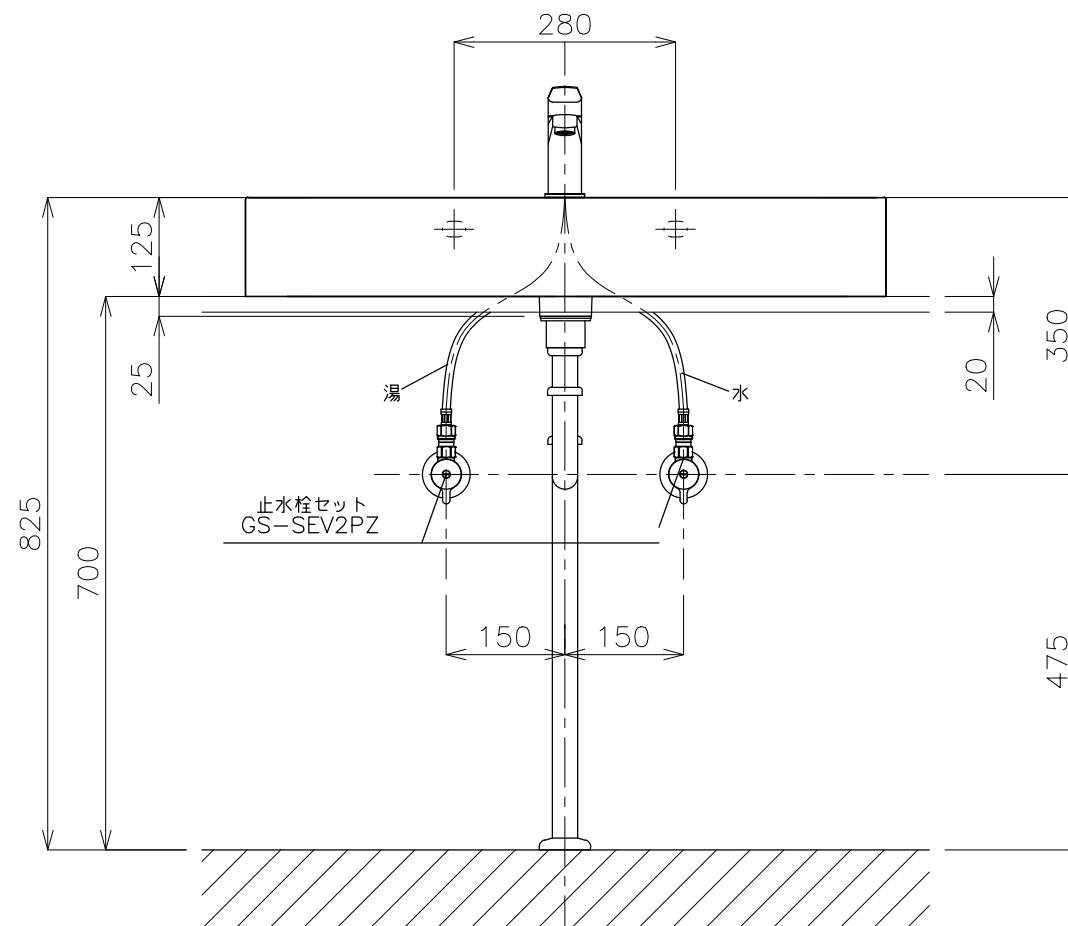


洗面ボウル
TW-05011

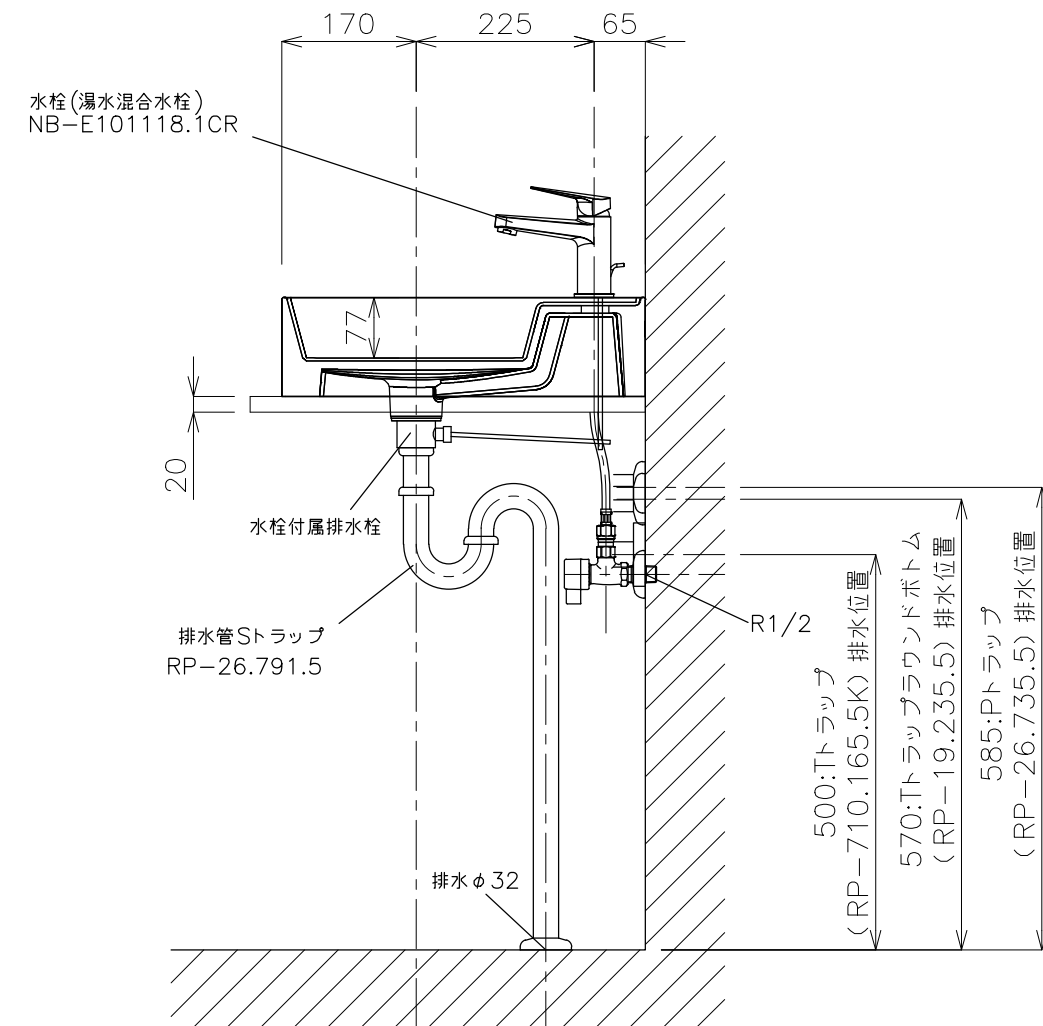
平面図



カウンター開口寸法



立面図



側面図

<洗面ボウル>

タイプ:置き型

容量:12ℓ

オーバーフロー:有

※水栓付属栓のご使用をおすすめします。

※焼成による寸法誤差が生じることがありますので、あらかじめご了承ください。

※底面が平坦なデザインのため、水が残る場合があります。

<水栓>

水圧0.2~0.3Mpa確保してください。

排水操作レバーは現場でカット調整して取り付けしてください。

天板厚み最大50mmまで取り付け可能です。

※床給水の場合、縦止水栓GS-SEVDMIをご利用ください。

給水管は商品に含まれておりません。現場でご用意ください。



品番 TW-05011-S2S
名称 トウェンティ 800+ブルース

日付	SCALE	製図	検図	単位 mm
20.05.22	S=1:10	小野		