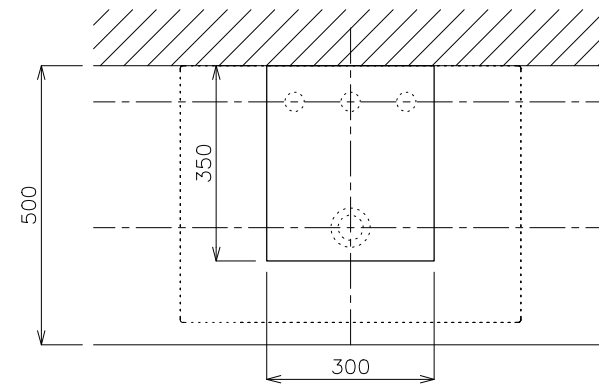
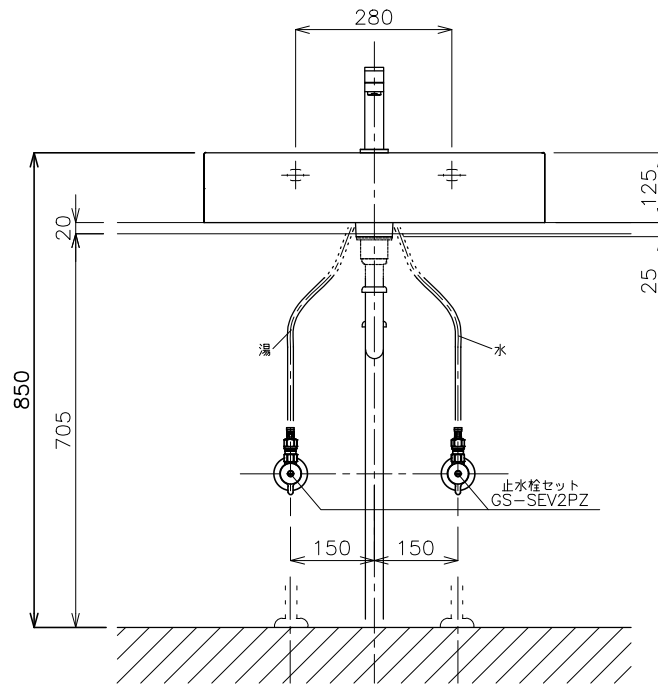


洗面ボウル  
TW-01011

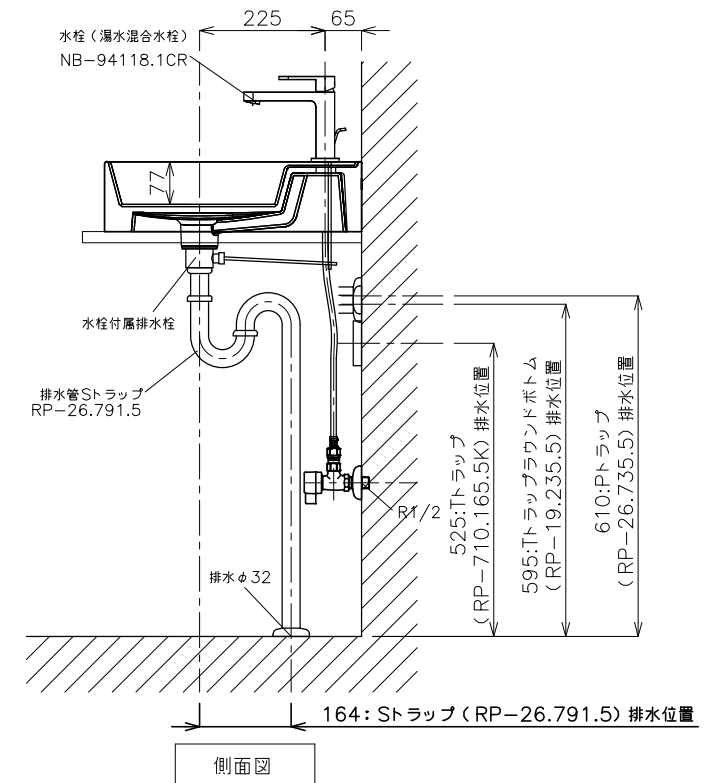
平面図



カウンター開口寸法



立面図



側面図

<洗面ボウル>

タイプ:置き型

オーバーフロー:有

※水栓付属栓、またはハンドプッシュ式排水栓RP-8530.360.5のご使用をお勧めします。

※焼成による寸法誤差が生じることがありますので、予めご了承下さい。

※底面が平坦なデザインのため、水が残る場合があります。

<水栓>

天板厚み最大70mmまで取付可能です。

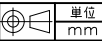
水圧0.2~0.3Mpa確保して下さい。

排水栓操作レバーは現場でカット調整して取り付けして下さい。

※床給水の場合、縦止水栓GS-SEVDMIをご利用ください。給水管は商品に含まれておりません。現場でご用意ください。



品番	TW-01011			
名称	トウェンティ 600+アップ 低 PU付属	目付	SCALE	製図
		19.11.18	S=1:10	小野
			検図	



単位  
mm