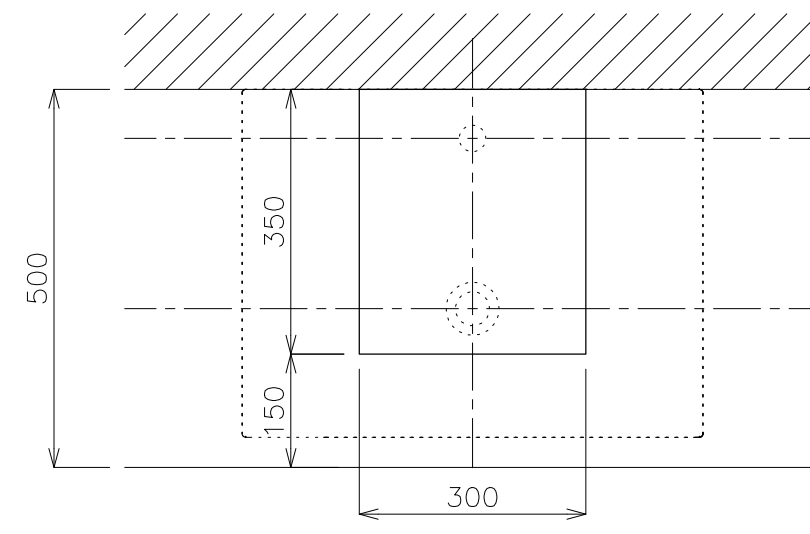
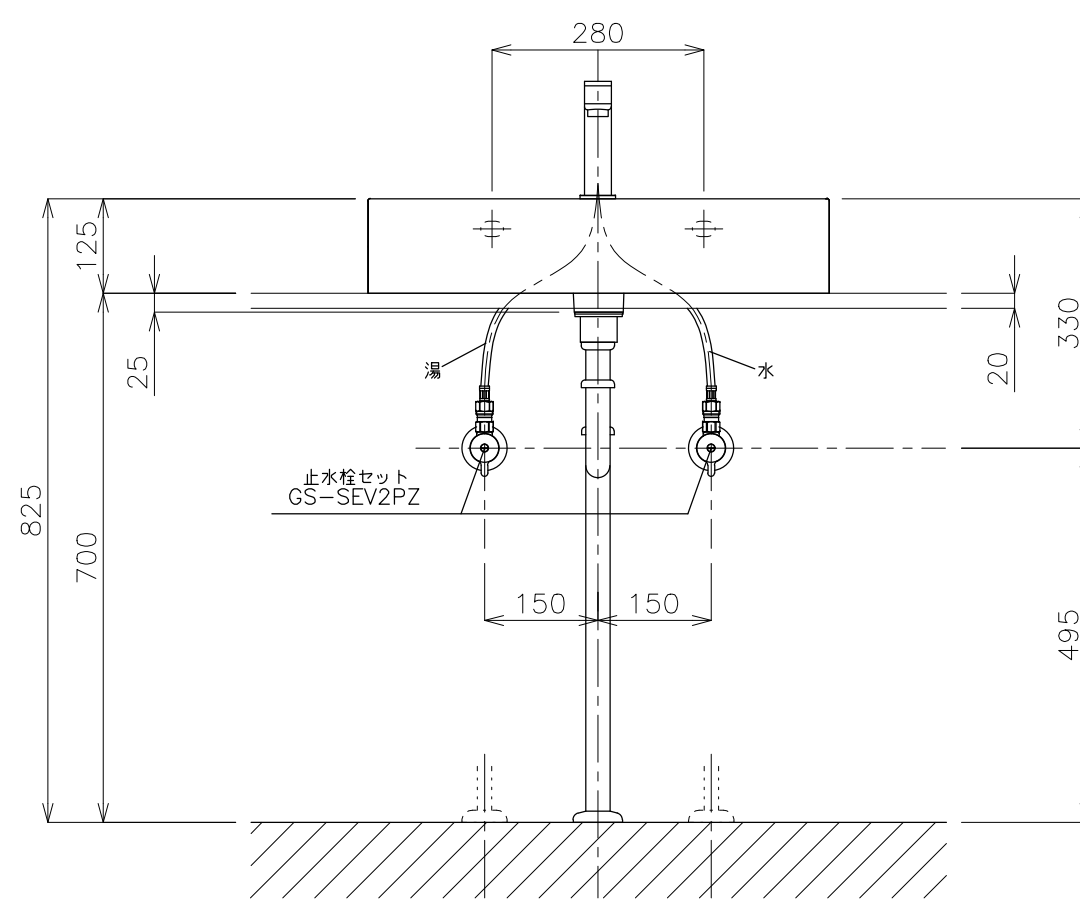


洗面ボウル
TW-01011

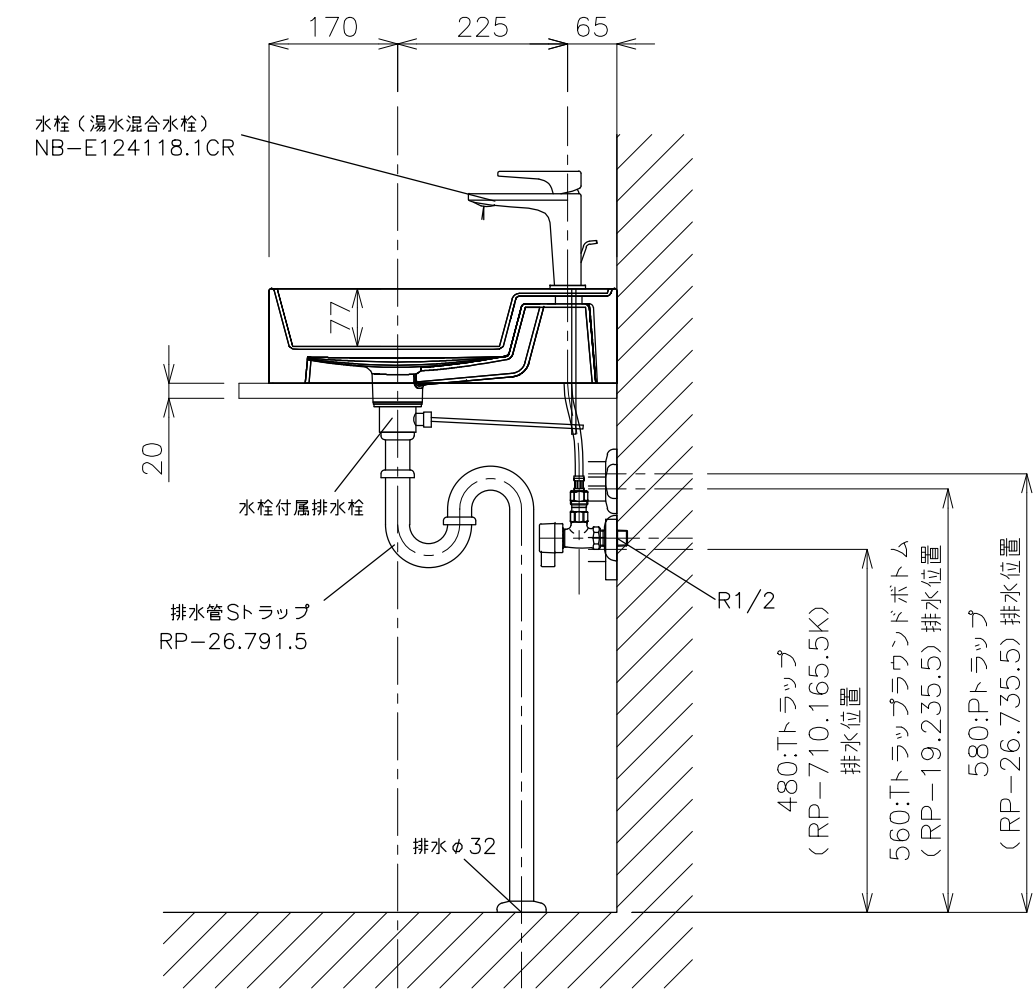
平面図



カウンター開口寸法



立面図



側面図

<洗面ボウル>
 タイプ:置き型
 重量:20Kg
 容量:12ℓ
 オーバーフロー:有
 ※水栓付属栓のご使用をおすすめします。
 ※焼成による寸法誤差が生じることがありますので、あらかじめご了承ください。
 ※底面が平坦なデザインのため、水が残る場合があります。
 <水栓>
 水圧0.2~0.3Mpa確保してください。
 排水操作レバーは現場でカット調整して取り付けしてください。
 天板厚み最大55mmまで取り付け可能です。
 ※床給水の場合、縦止水栓GS-SEVDMIをご利用ください。
 給水管は商品に含まれておりません。現場でご用意ください。

	品番	TW-01011-S3S					単位	mm
	名称	トウェンティ 600+セブン(低)	日付	SCALE	製図		検図	
			22.10.20	S=1:10	小野			