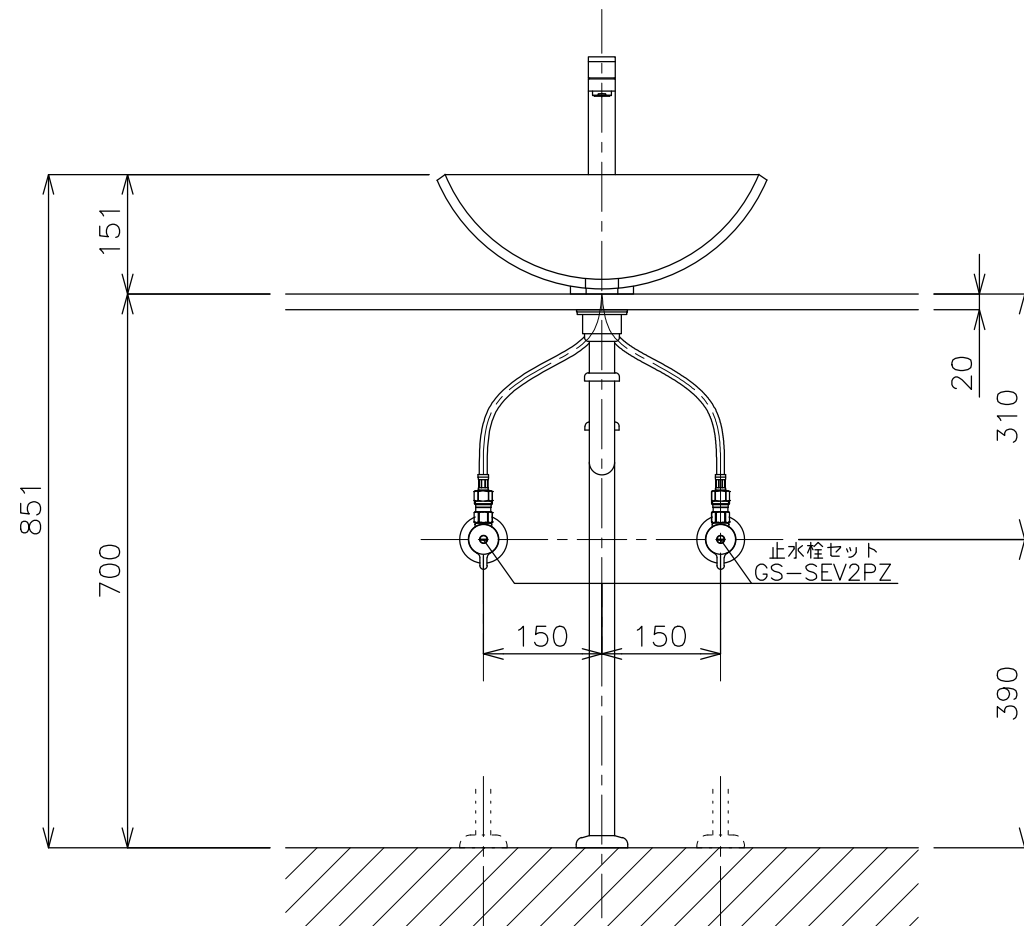
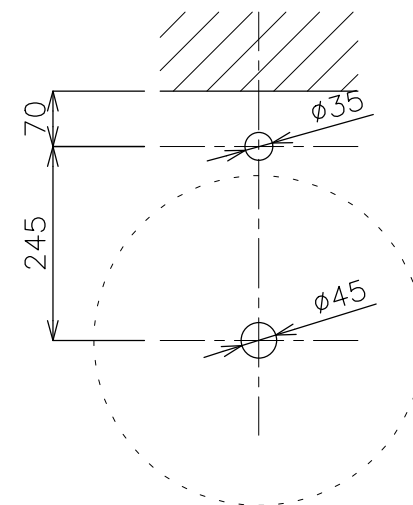


平面図

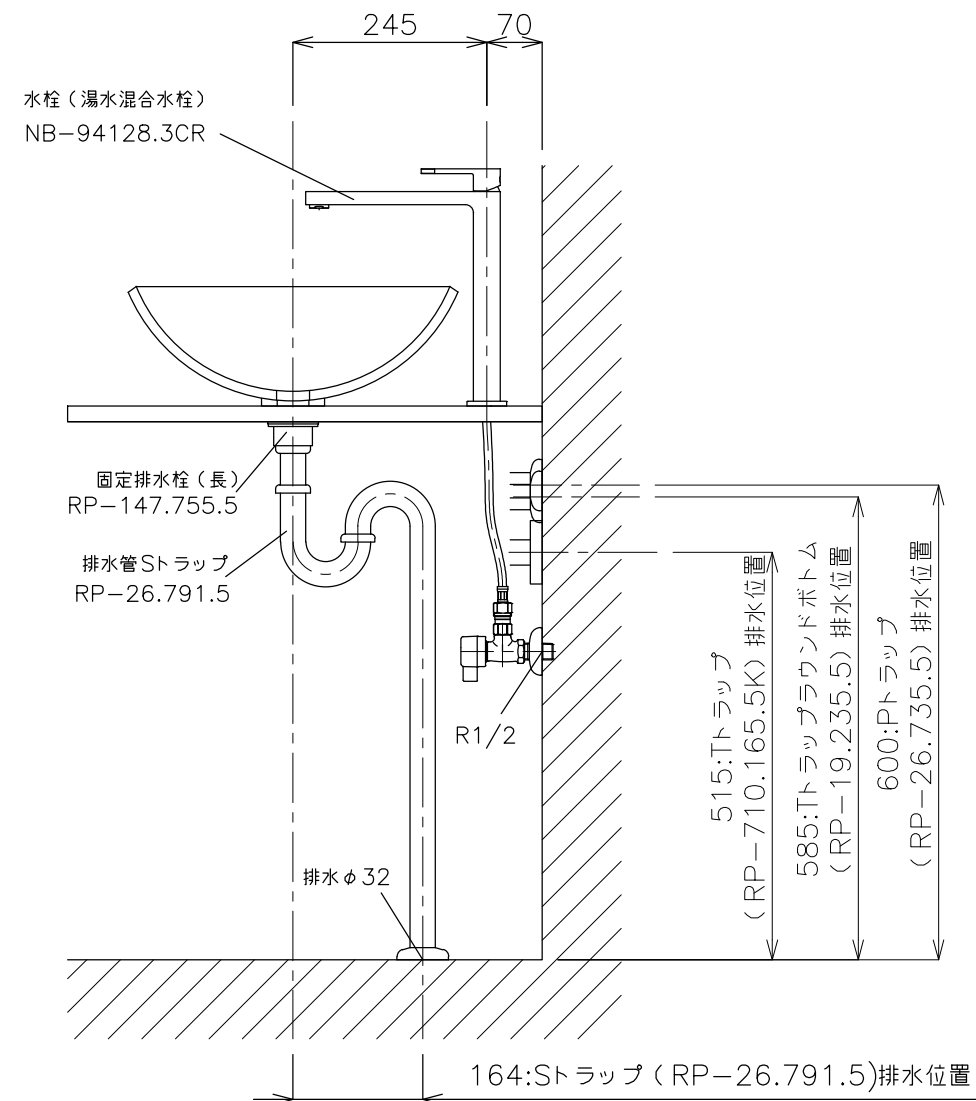
ガラス洗面  
RP-Y422BQ11-CB



立面図



カウンター開口寸法



側面図

<ガラス洗面>  
 タイプ:置き型  
 重量:10Kg  
 容量:4ℓ  
 オーバーフロー:無  
 ※固定排水栓(長)RP-147.755.5をご使用下さい。(カウンター厚み20mm)  
 ※水栓付属排水栓はご使用できません。  
 <水栓>  
 水圧0.2~0.3Mpa確保してください。  
 排水操作レバーは現場でカット調整して取り付けしてください。  
 天板厚み最大65mmまで取り付け可能です。

※床給水の場合、縦止水栓GS-SEVDMIをご利用ください。給水管は商品に含まれておりません。  
 現場でご用意ください。

	品番	RP-Y422BQ11-CB-S3S				単位	mm		
	名称	ベトロピュアクリア+アップ高	日付	20.05.22		SCALE	S=1:10	製図	小野