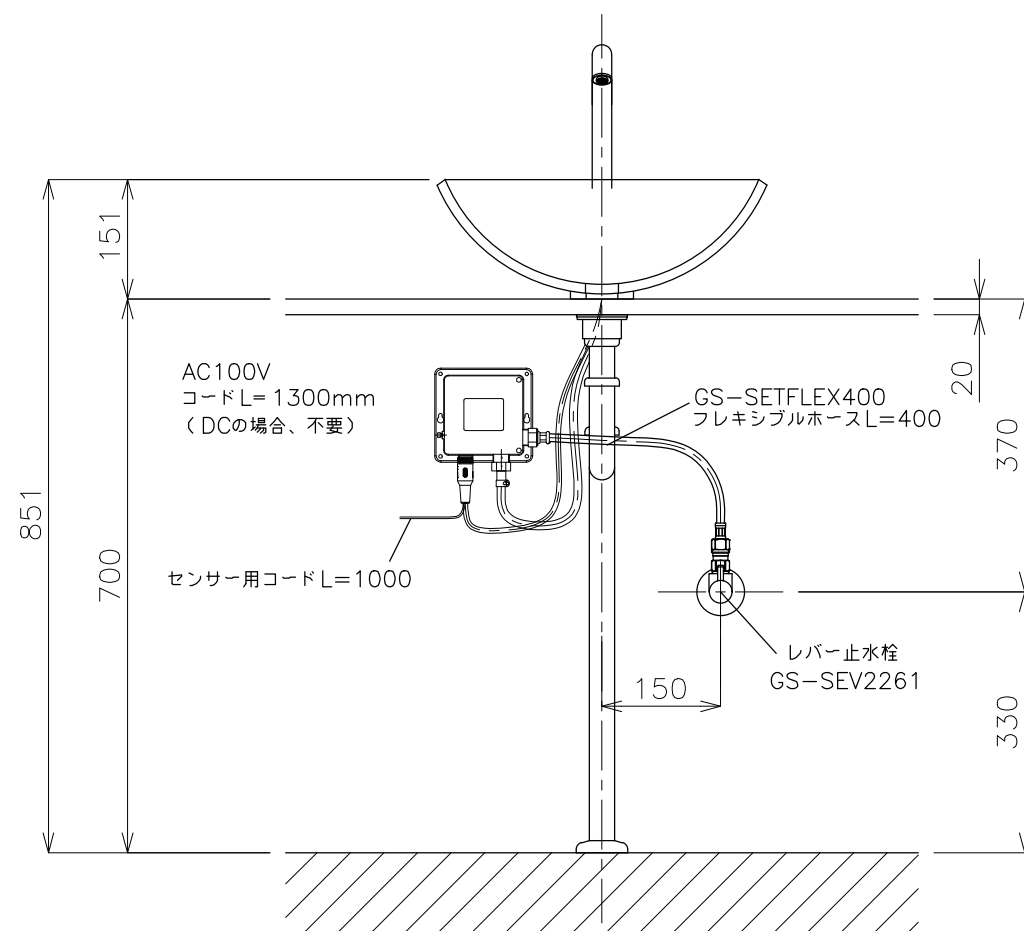


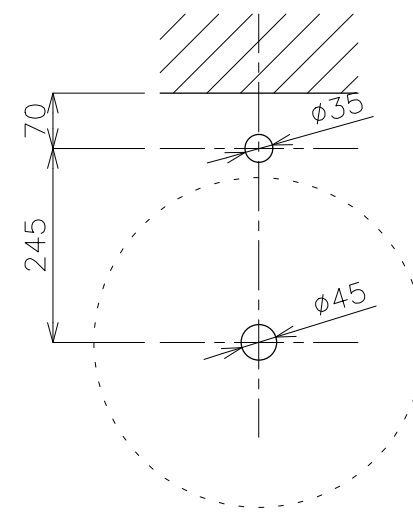
平面図



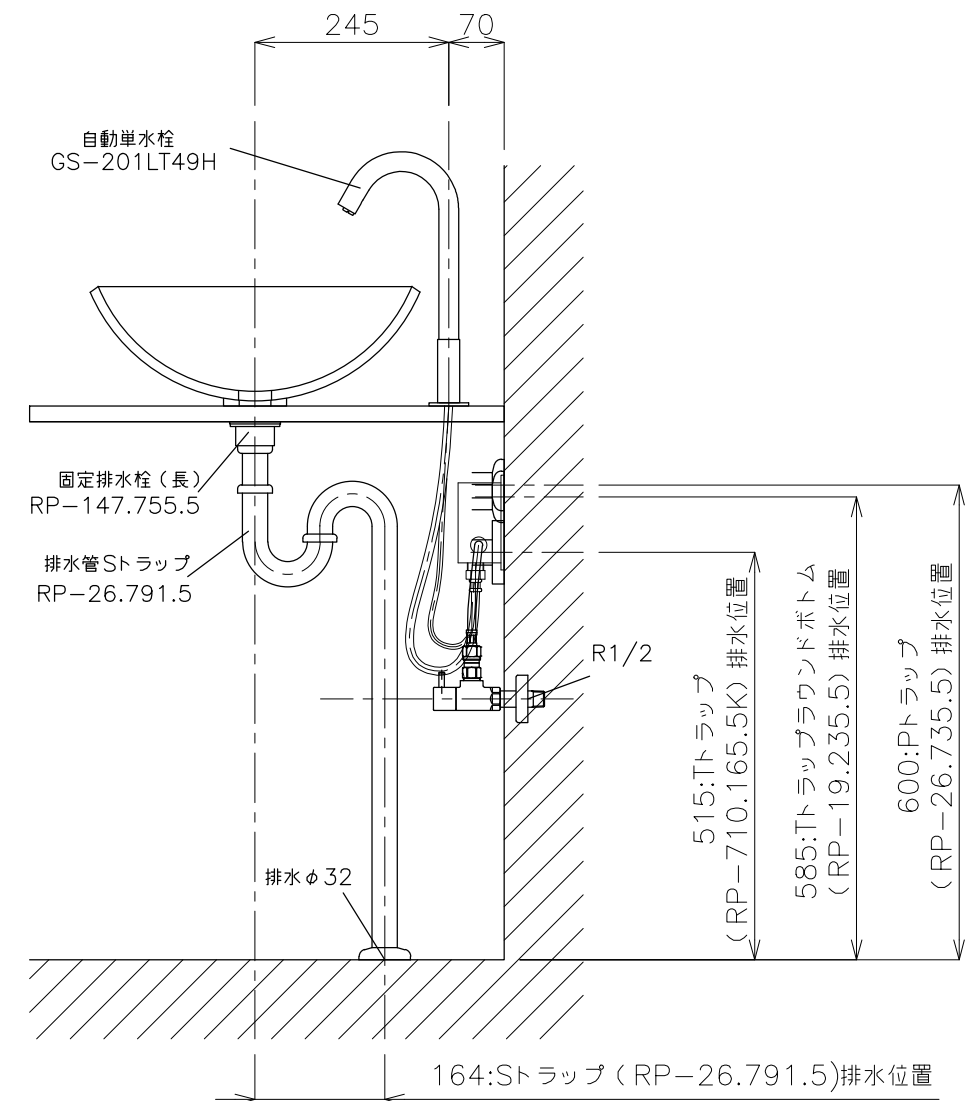
立面図

<ガラス洗面>
 タイプ:置き型
 重量:10Kg
 容量:4ℓ
 オーバーフロー:無
 ※固定排水栓(長)RP-147.755.5をご使用下さい。(カウンター厚み20mm)
 ※水栓付属排水栓はご使用できません。
 <水栓>
 カウンター厚み最大30mmまで取り付け可能です。水圧0.2~0.3Mpa確保してください。
 電源はAC(100V),DC(単三電池4本)いずれかでご使用ください。
 ホースは含まれません。GS-SETFLEX400をご使用ください。
 付属のボックスは防水タイプではありませんので、設置場所にご注意ください。

※床給水の場合、縦止水栓GS-SEVDMIをご利用ください。給水管は商品に含まれておりません。現場でご用意ください。



カウンター開口寸法



側面図

	品番	RP-Y422BQ11-CB-S1S				単位	mm		
	名称	ベトロピュアクリア+自動水栓	日付	20.05.22		SCALE	S=1:10	製図	小野