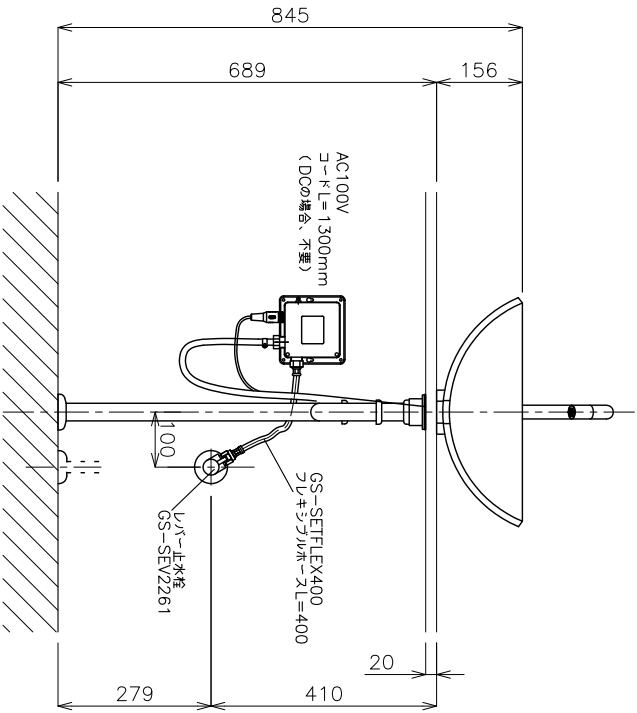
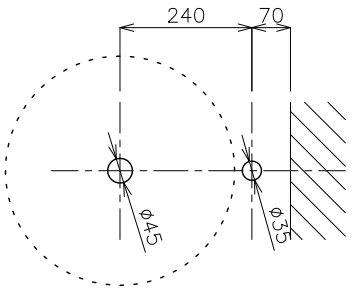


カラヌ洗面
RP-Y422BQ11-BK

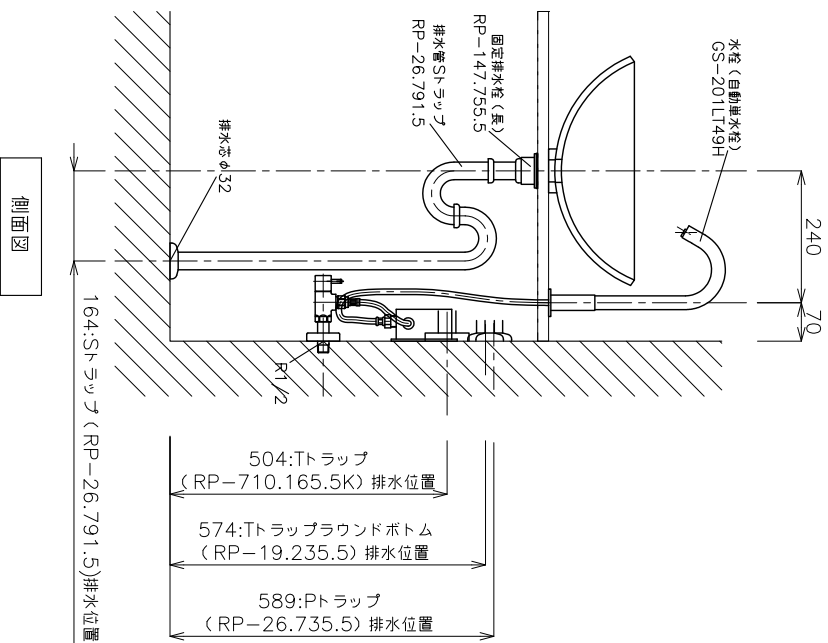
平面図



立面図



カウンター開口寸法



側面図

<カラヌ洗面>

タイプ:置き型

重量:10kg

容量:4ℓ

オーバーフロー:無

※固定排水栓(長)RP-147.755.5をご使用下さい。(カウンター厚み20mm)

<水栓> 一厚み最大30mmまで取り付け可能です。

カウンター厚み0.2~0.3Mpa確保して下さい。

※床給水の場合、縦止水栓GS-SEVDMをご利用ください。給水管は商品に含まれておりません。現場でご用意ください。

ADVAN

品番	RP-Y422BQ11BK-S2S	単位	mm
名称	ペトロカラーラック+自動水栓ターヌック	日付	17.01.31
		SCALE	S=1:10
		製図	石川 前山
		検図	