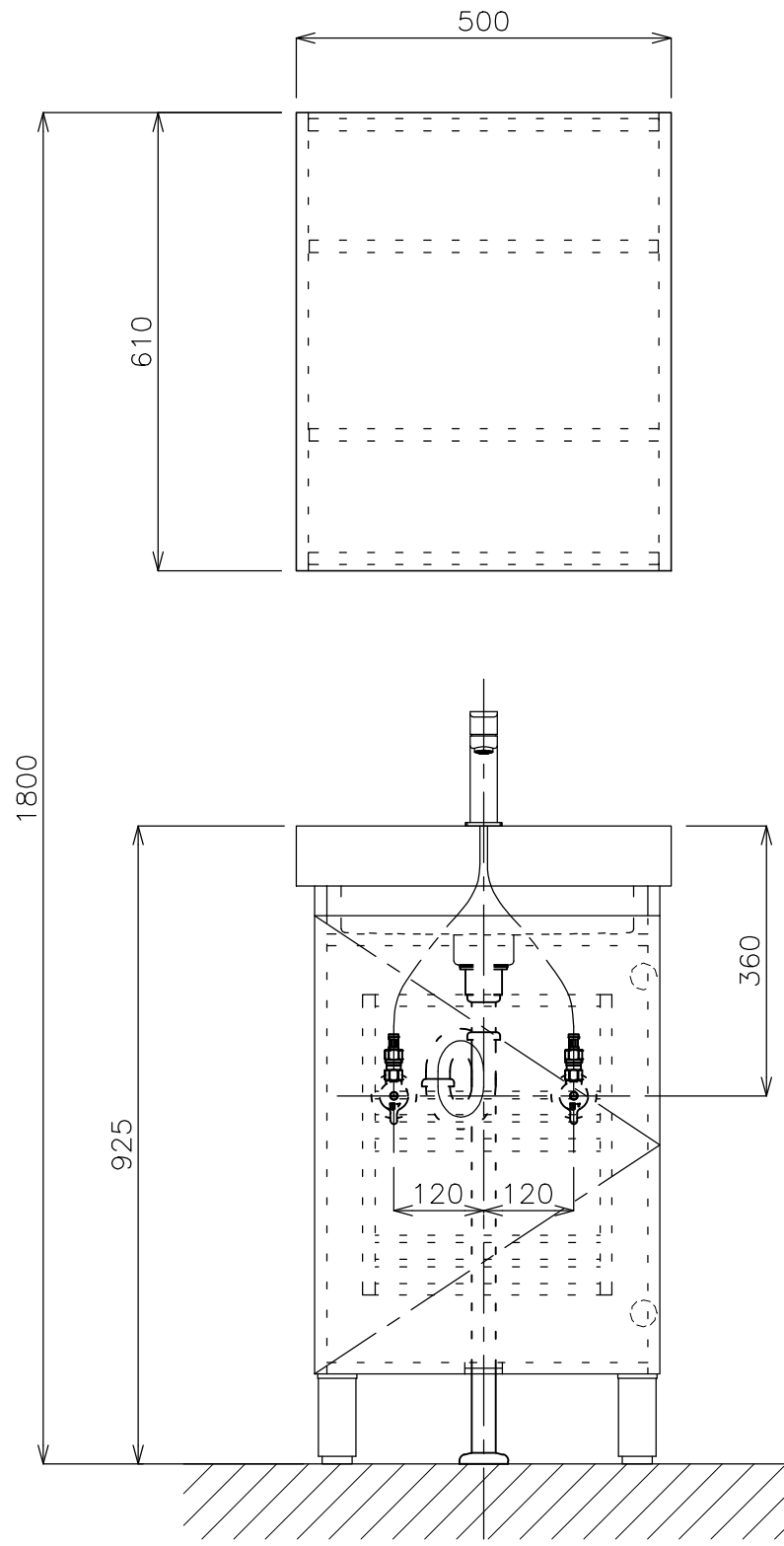
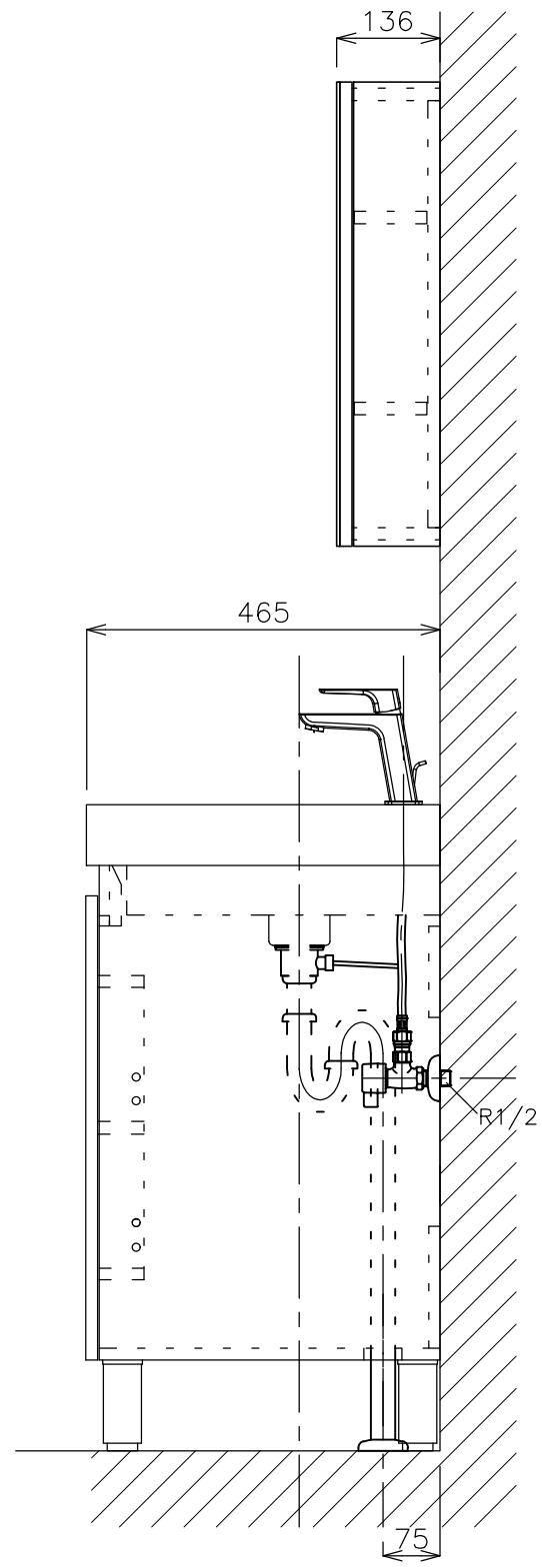


平面図



立面図



側面図



品番 RP-OT51SET
 名称 PICCOLO 51

				単位
				mm
日付	SCALE	製図	検図	
19.10.25	S=1:15	小野		