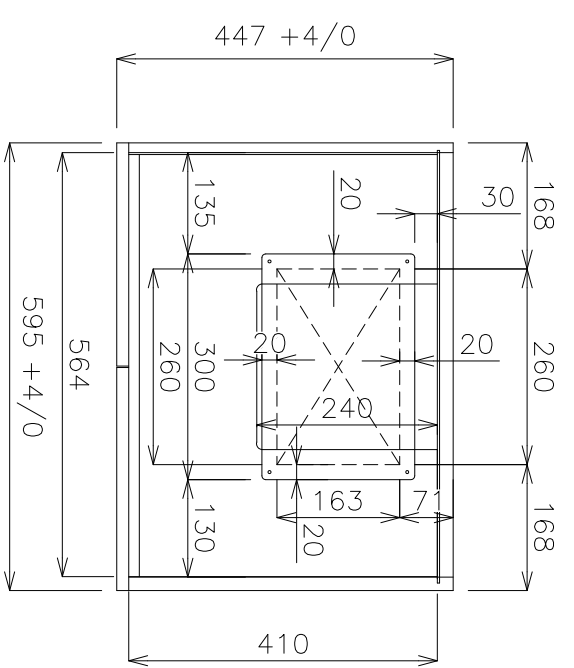
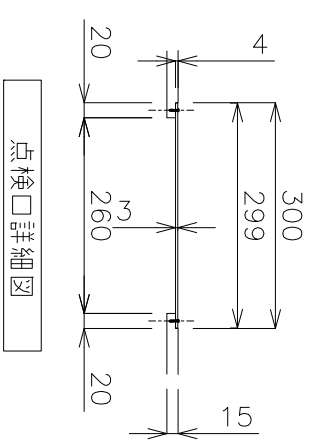


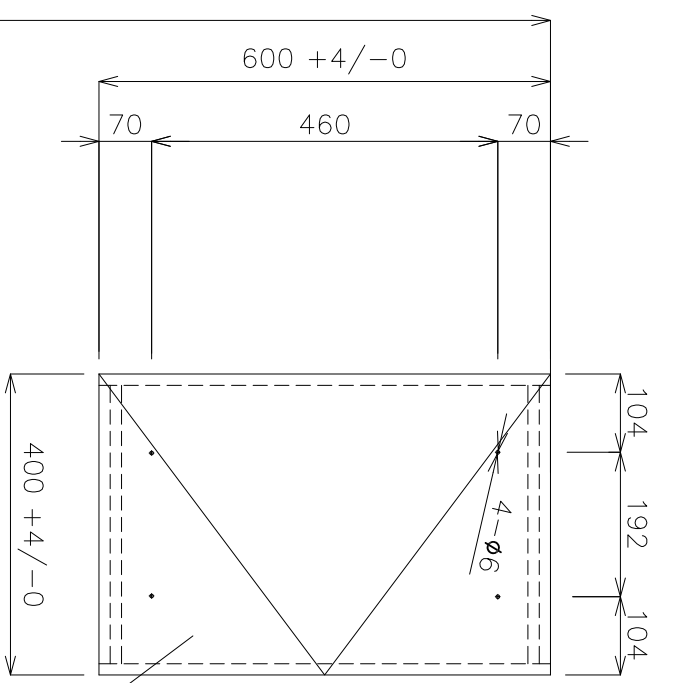
平面図



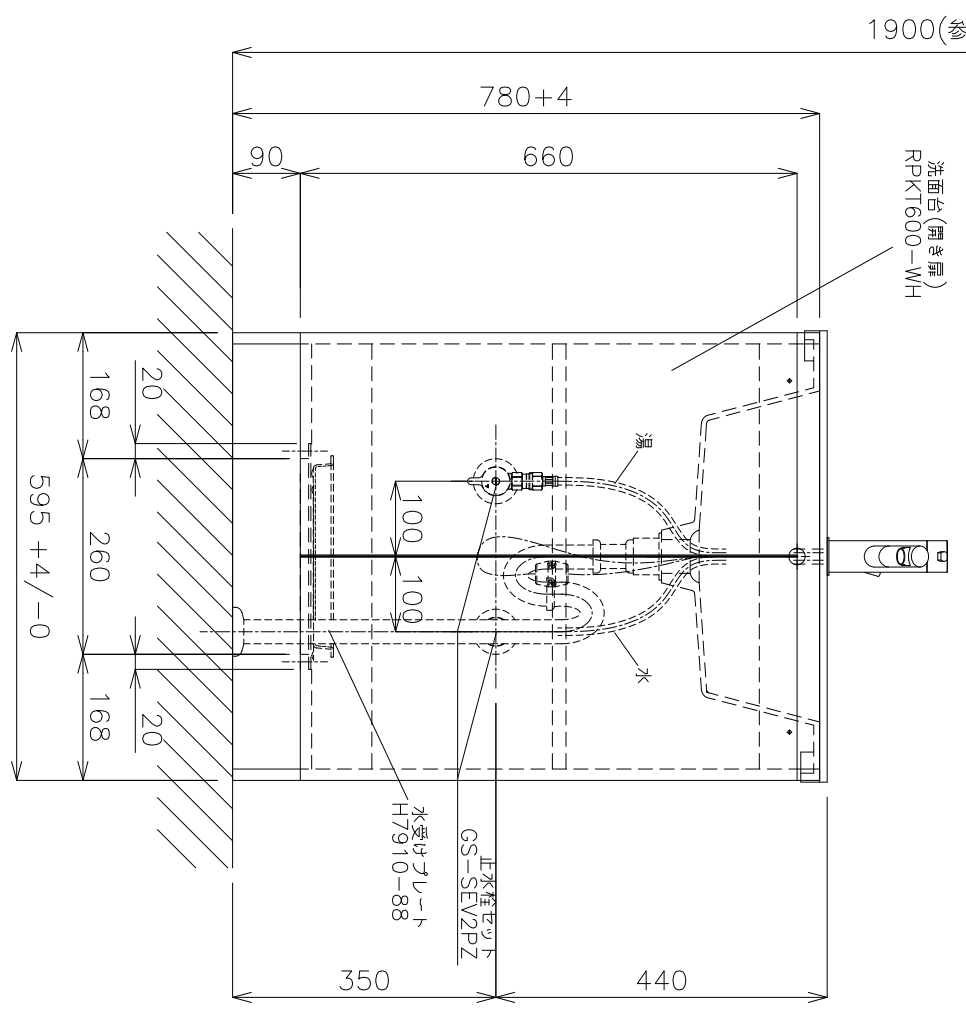
底板部平面詳細図



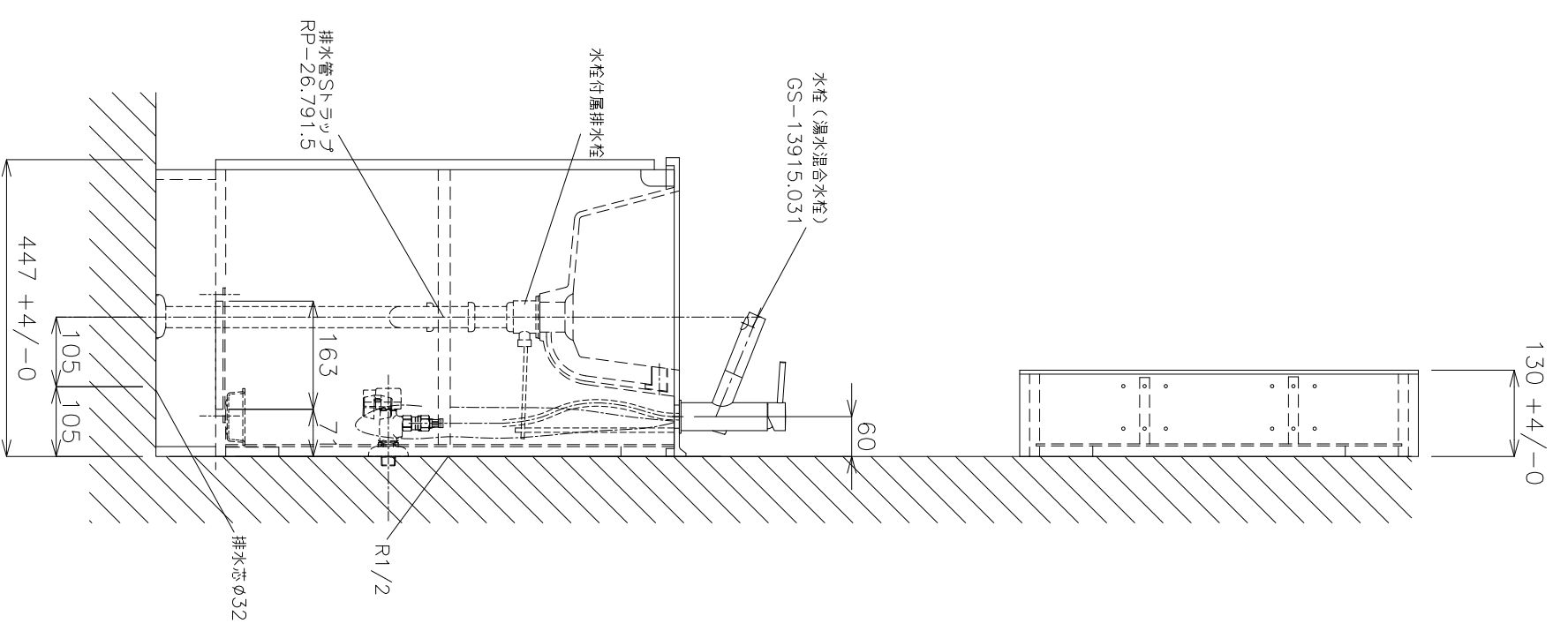
点検口詳細図



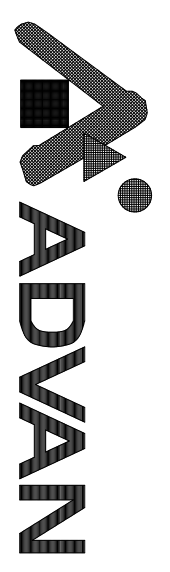
ミラー RPWFMR401-MW



立面図



側面図



品番 RPKT601-G
名称 MOBOL 3 オブツルアクトー

日付	SCALE	製図	検図	単位
19.04.10	S=1:15	小野		mm