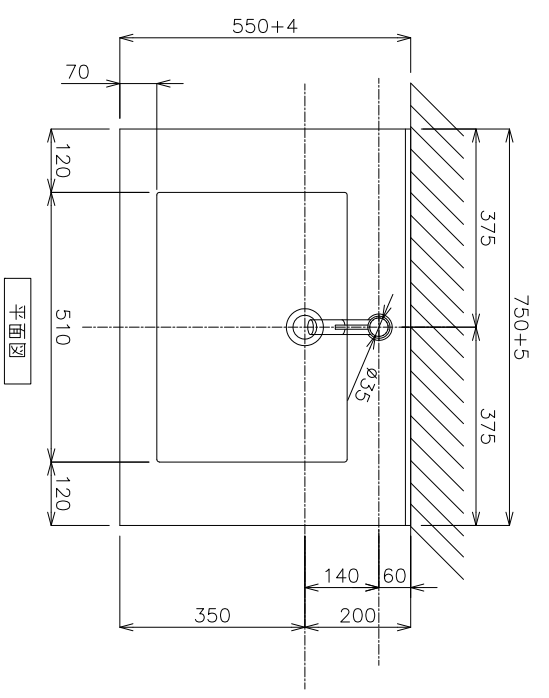
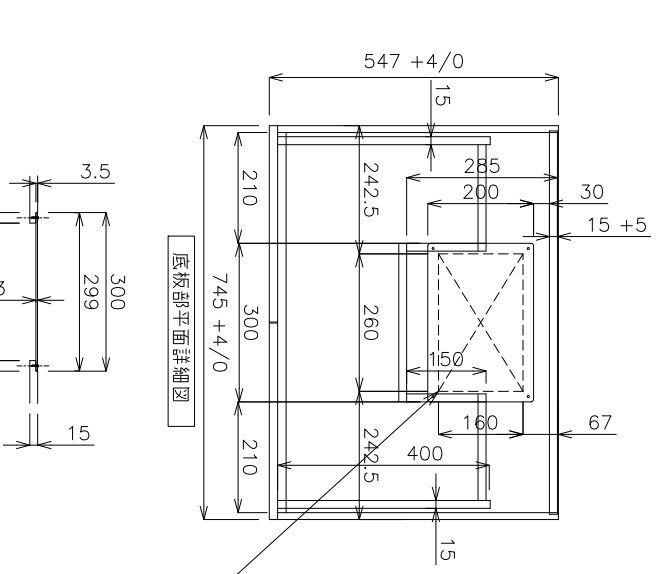


※寸法誤差生じるため家具の取り付けをお気をつけください。

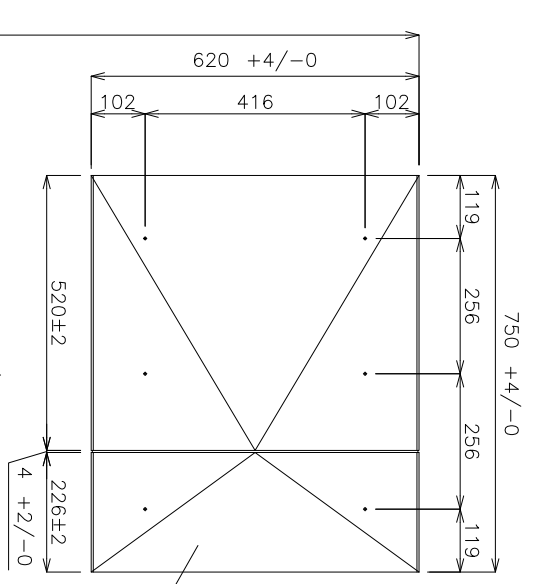
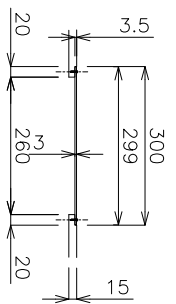


平面図

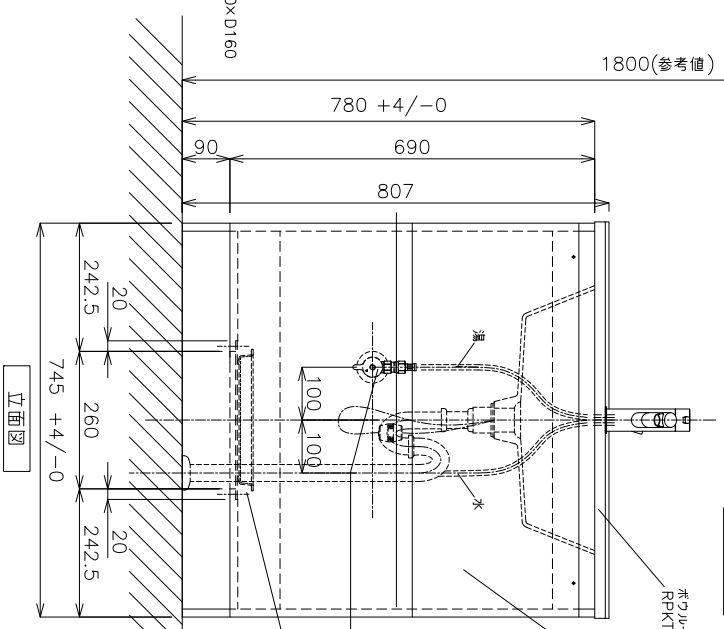


底板部平面詳細図

点検口詳細図



ミラー
RPKTMR750-MW

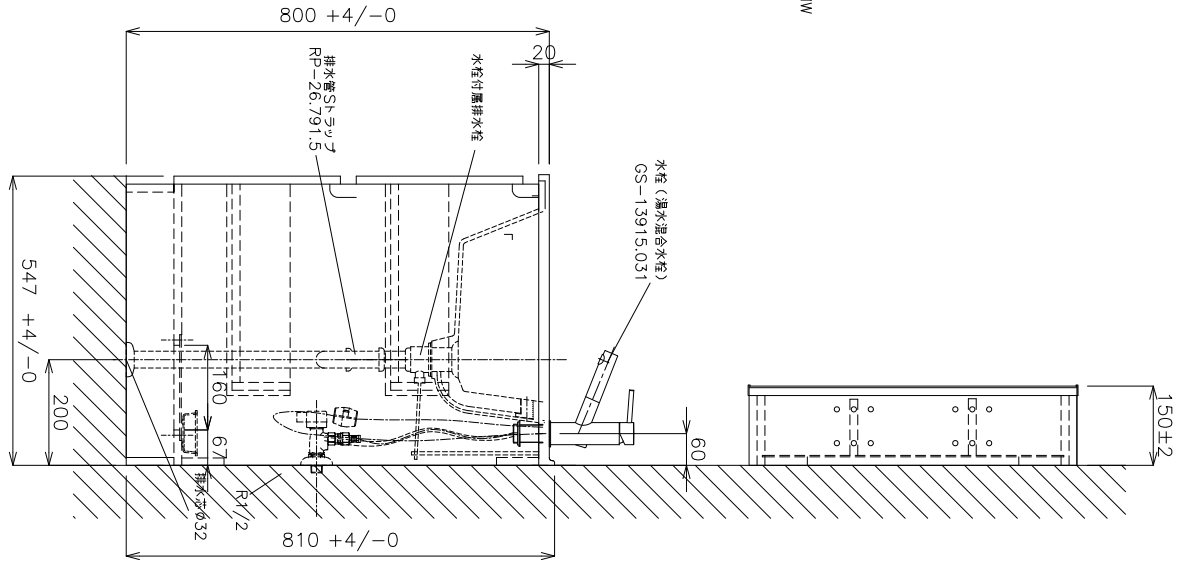


水栓
RPKF750-WH

止水栓
GS-SEV2PZ

水栓付
HF91-88

立面図



側面図



品番 RPKKF750-G
名称 MOBOI 3 オートソルタクター

日付	SCALE	製図	検図	単位
18.01.18	S=1:15	前山		mm