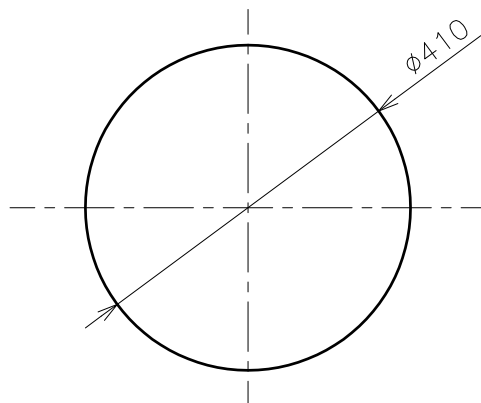
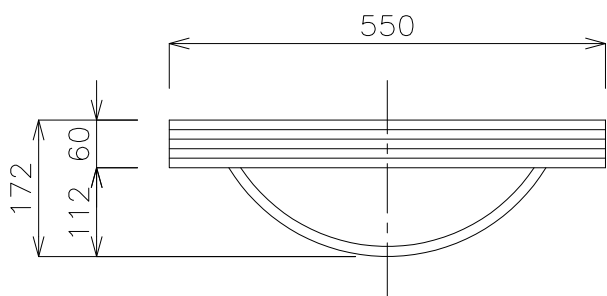


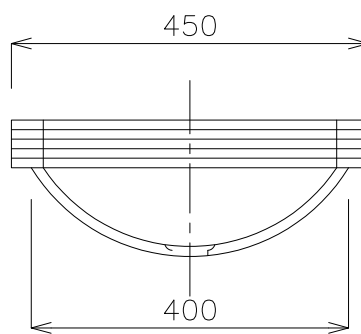
平面図



カウンター開口平面図



立面図



側面図

タイプ:半埋込型

重量:30kg

オーバーフロー:無

※固定排水栓(超短)RP-147.355.5をご使用ください。

水栓付属排水栓はご使用できません。

※製造上、寸法誤差が生じることがありますので、あらかじめご了承ください。



品番 RP-GA1249A-DB

名称 ベトロカラー スクエア

			単位 mm
日付	SCALE	製図	検図
17.11.24	S=1:10	小野	
18.02.08		前山	
18.11.29		小野	