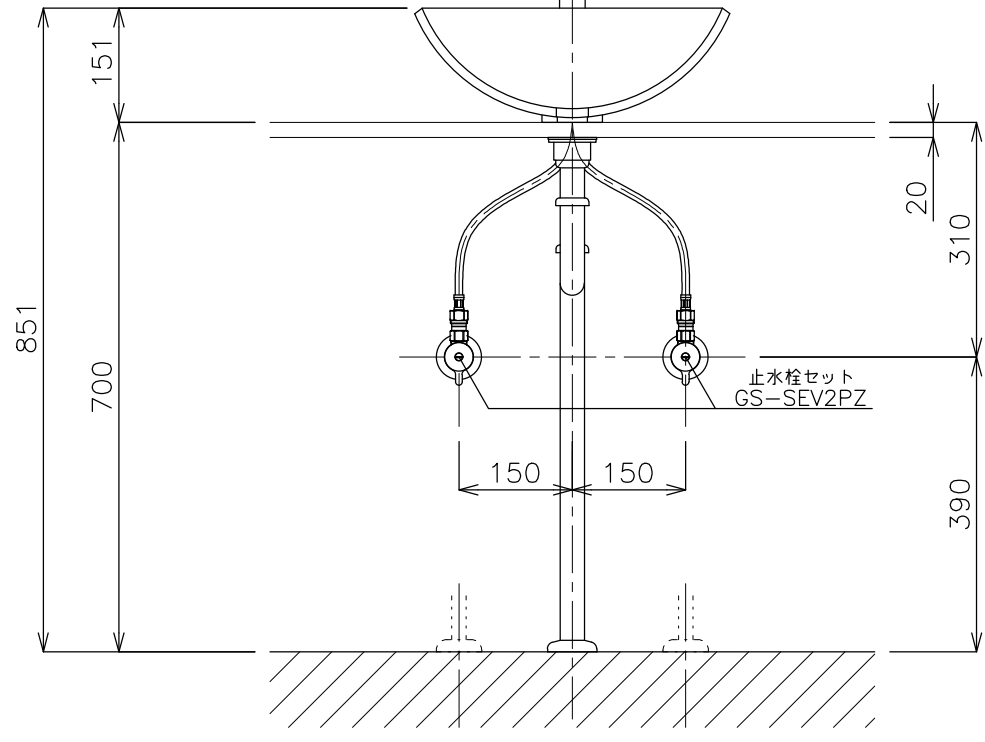


平面図

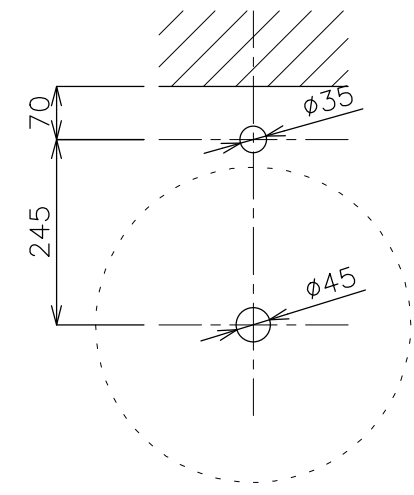
ガラス洗面  
RP-Y422BQ11-CB



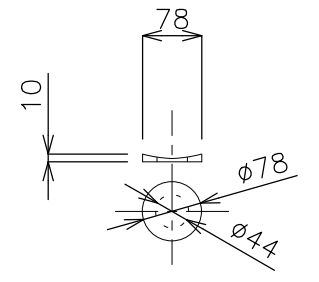
立面図

<ガラス洗面>  
 タイプ:置き型  
 重量:10Kg  
 容量:7.2ℓ  
 オーバーフロー:無  
 ※固定排水栓(長)RP-147.755.5をご使用ください。  
 ※カウンター厚みは20~25mmまで取り付け可能です。  
 ※水栓付属排水栓はご使用できません。  
 <水栓>  
 水圧0.2~0.3Mpa確保してください。

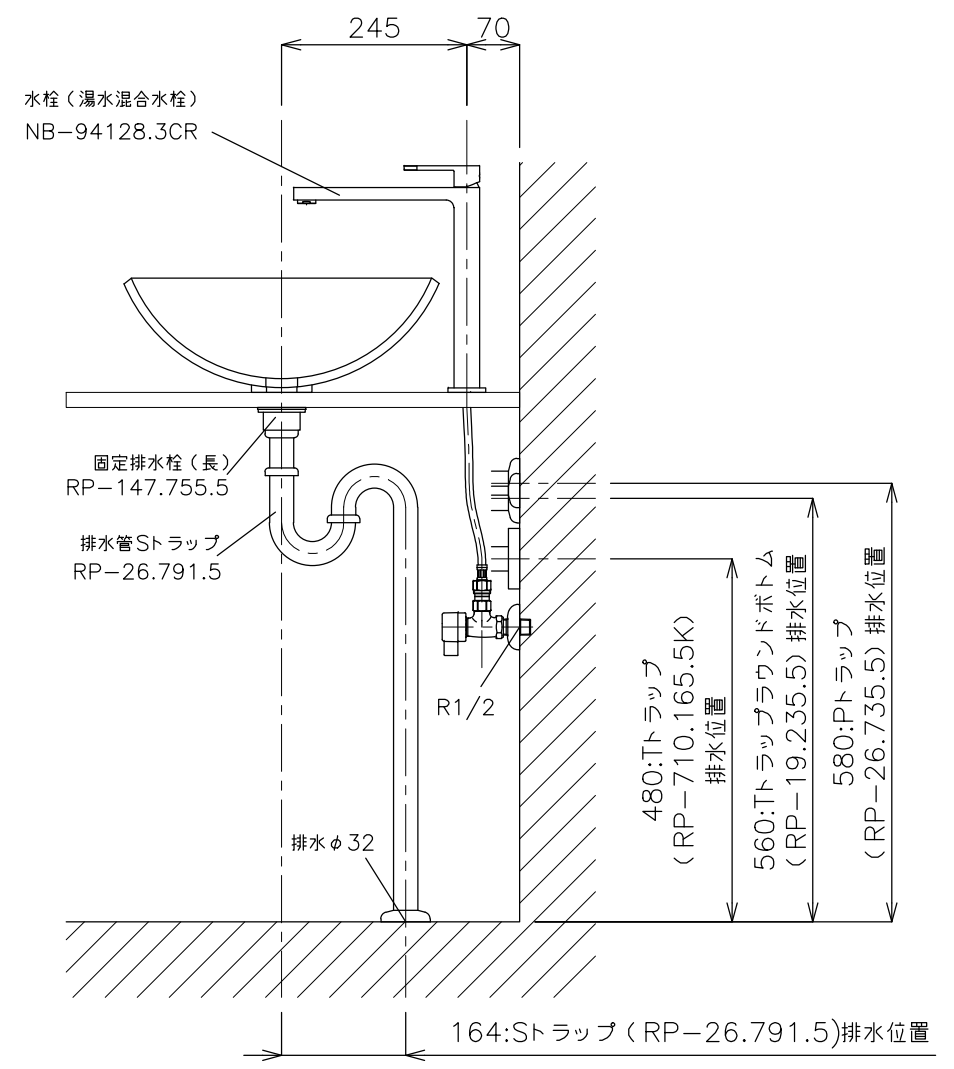
※床給水の場合、縦止水栓GS-SEVDMIをご利用ください。  
 給水管は商品に含まれておりません。現場でご用意ください。



カウンター開口寸法



台座寸法



側面図

	品番	RP-Y422BQ11-CB-S3S					単位	mm
	名称	ベトロピュアクリア+アップ高					日付	
		SCALE	S=1:10	製図	小野	検図		