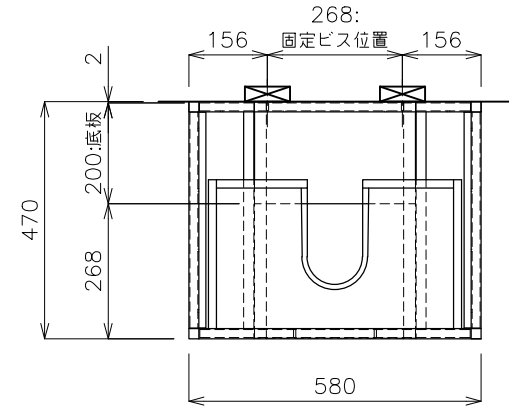
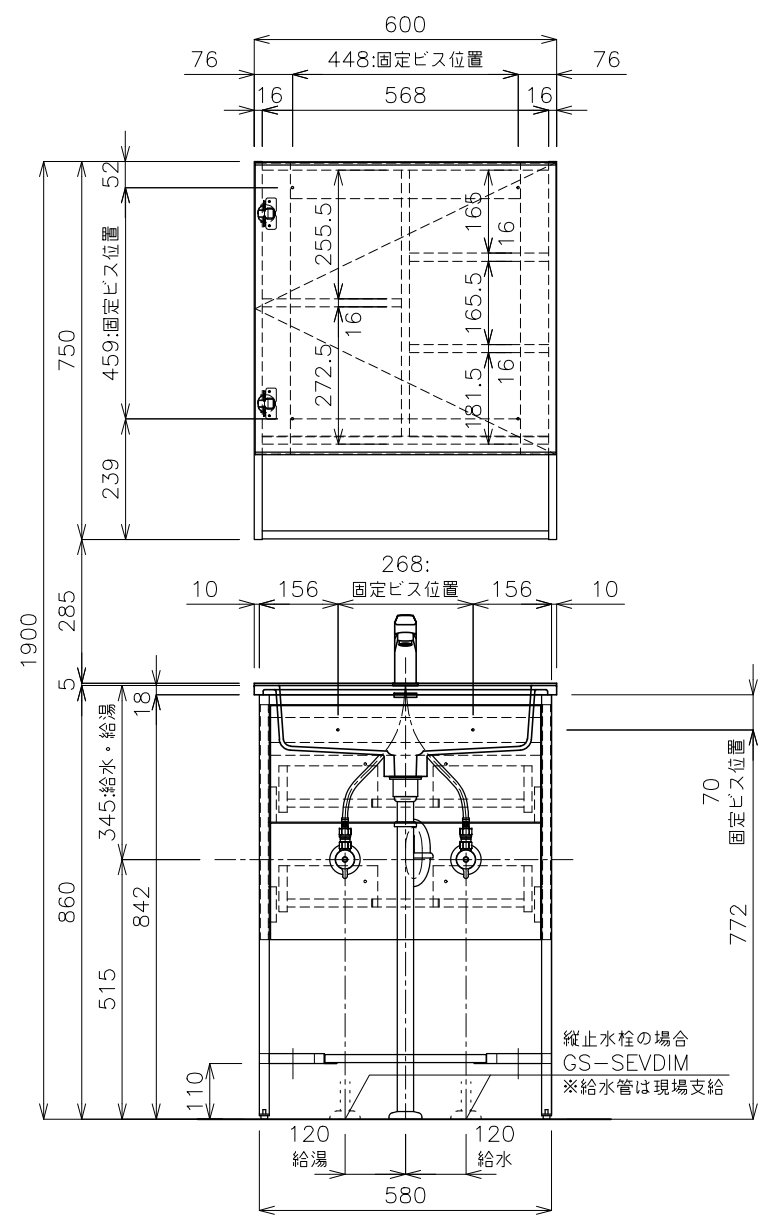


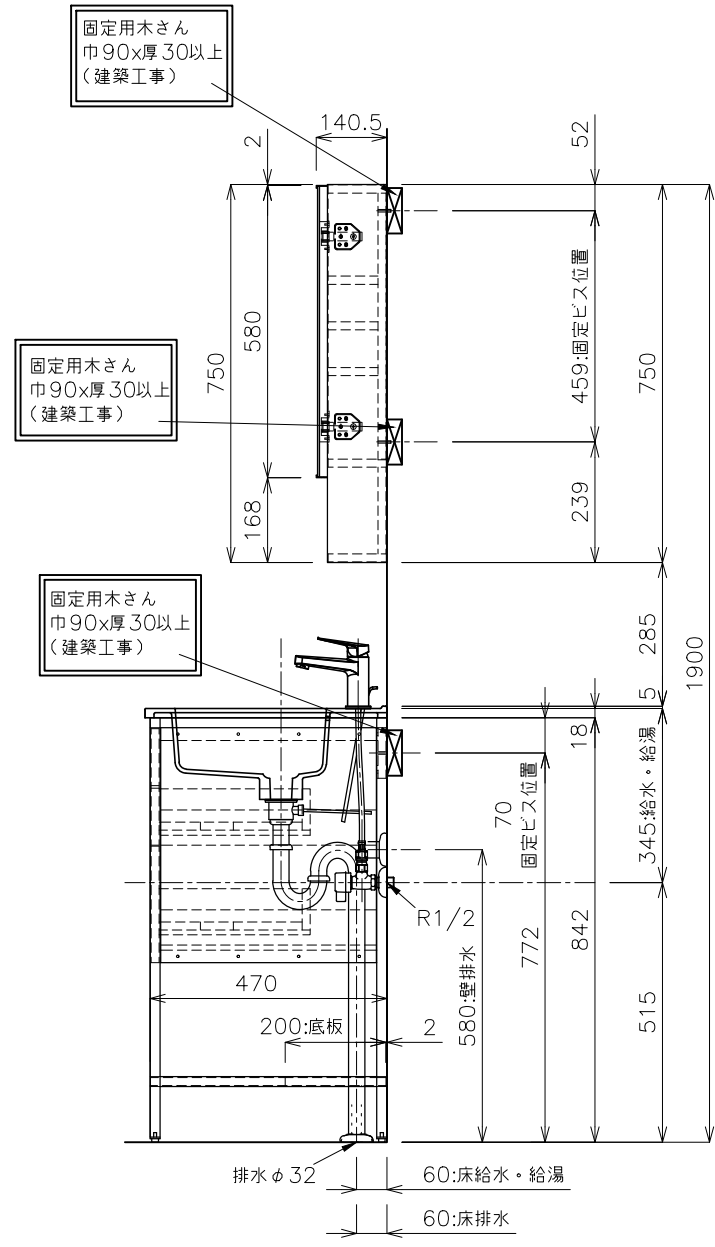
平面図



引出し下段・底板平面図



立面図

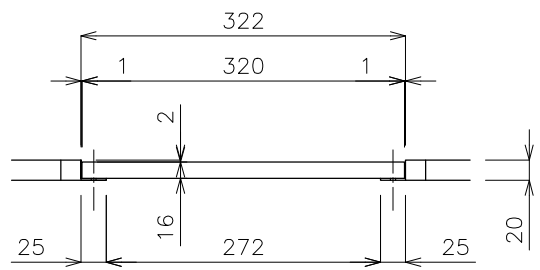


側面図

| 品番 | 名称 | 数量 |
|---------------|------------------------|----|
| RBC-60WH | ポウル一体型カウンター | 1 |
| RB-010.60.色番 | キャビネット(色:) | 1 |
| NB-E10118.1CR | 湯水混合水栓 ブルース | 1 |
| -- | 水栓付属排水栓 | 1 |
| RP-26.791.5 | 床排水の場合:排水管ストラップ | 1 |
| RP-26.735.5 | 壁排水の場合:排水管Pトラップ | |
| RP-19.235.5 | 壁排水の場合:排水管Tトラップラウンドボトム | |
| GS-SEV2PZ | 壁給水の場合:止水栓セット(2個入) | 1 |
| GS-SEVDMI | 床給水の場合:縦止水栓 ※給水管は現場支給 | 2 |
| RG-705.60.色番 | ミラーW600(色:) | 1 |

| 色番号 | 色名 |
|-----|----------|
| 01 | ウォルナット |
| 06 | オークナチュラル |
| 12 | グレージュ |
| 26 | ホワイト |

※水栓がリブプルアウト(NB-00118.41CR)の場合、かつ水受けトレイ(GS-TREY)をご使用の場合は給水・給湯・排水の位置が図面とは異なります。
 ※底板は取り外し可能です。
 設置の際は配管貫通部の開口の有無をご確認ください。
 ※給水・給湯・排水の開口は現場にてお願いいたします。
 ※寸法誤差が生じるため建具の取り合いにお気をつけください。



点検口詳細図

| | | | | |
|----------|-----------------|----|----|----|
| 品番 | RB-010.60.色番 | | | |
| 名称 | モビリスタ フレーム W600 | | | |
| 日付 | 縮尺 | 製図 | 検図 | 単位 |
| 24.07.23 | S=15(A3) | 小野 | | mm |

