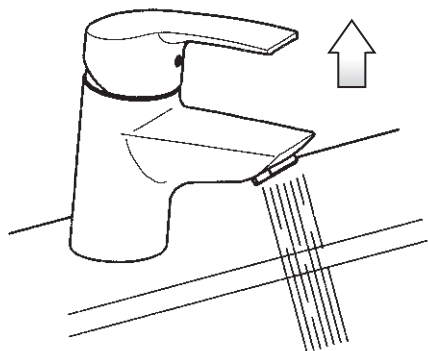
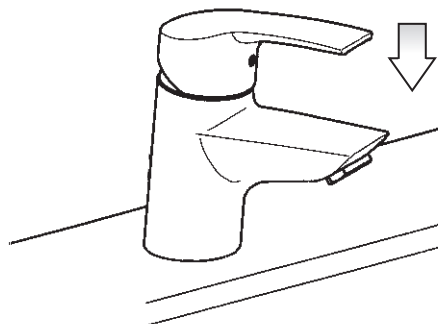


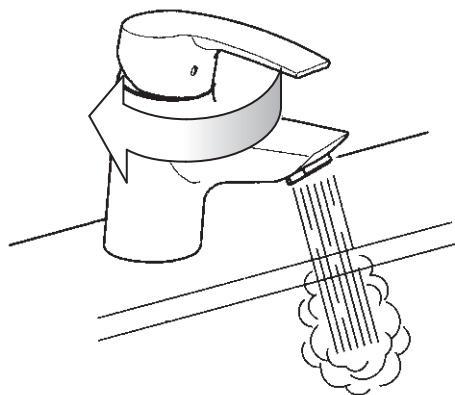
● レバーを上げる ⇨ 吐水



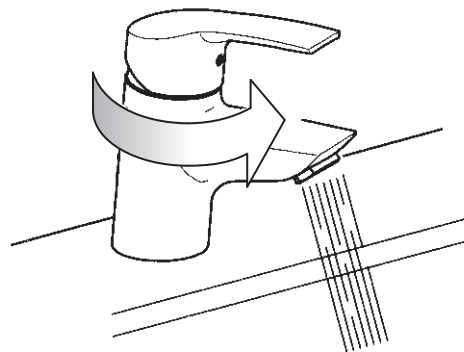
● レバーを下げる ⇨ 止水



● レバーを左にまわす ⇨ 温度が上がる



● レバーを右にまわす ⇨ 水



### 使用上の注意

1. 温泉には使用しないで下さい。成分により、フレキシブルホース・クロームメッキの劣化などが起きる可能性があります。
2. 器具半分はお湯が流れます。金属部分が熱くなる事があります。
3. 押したり、叩いたり、無理な力を掛けないで下さい。故障の原因になります。
4. お湯を止める時には、レバーハンドルを水側にしてから止めて下さい。滞留した高温のお湯が次に出ないようにするためです。
5. 修理技術の人以外は分解・修理などしないで下さい。
6. 2ヶ所以上同時使用の場合は、温度変化に気を付けて下さい。
7. 吐水を止める時、レバーハンドルの操作はゆっくり丁寧に行ってください。配管にストレスがかかり、故障の原因となります。

 **HANSA**

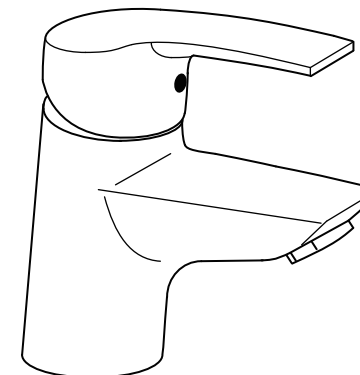
## 施工要領書

この製品が正しく取付される様に、説明書に沿って行って下さい。  
この説明書以外の方法で施工され、故障が生じた場合は、保証致しかねますので、ご注意下さい。

この説明書及び付属工具は、お客様で大切に保管して下さい。

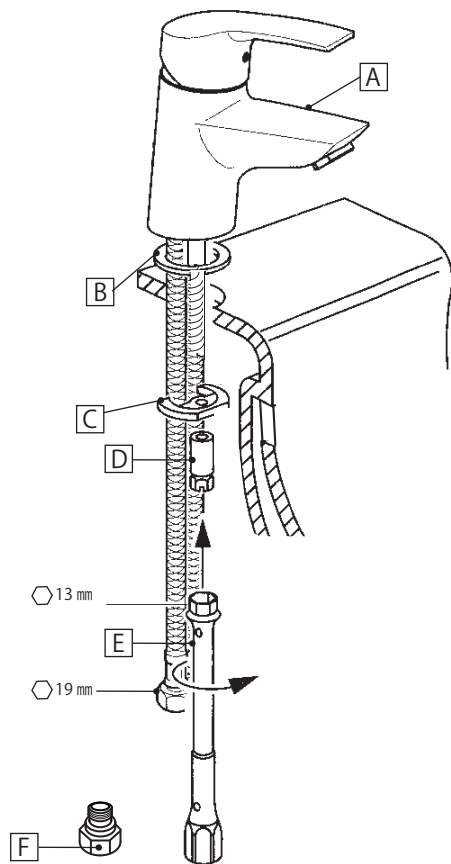
**POLO**

ハンザポロ



**HS-5142.2273**

 **ADVAN**  
株式会社 アドヴァン アクア課  
〒150-0001 東京都渋谷区神宮前 4-32-14  
TEL 03-3475-4731 FAX 03-3475-0280



各部の名称

- [A] 本体
- [B] 台座パッキン
- [C] 馬蹄型ワッシャー
- [D] 取付ボルト
- [E] 取付ナット(別売り)
- [F] 逆止弁

● 取付ける前に

- ・ カウンターへの取付け穴は 35 mmで行って下さい。
- ・ カウンター厚は最大 40 mmまでです。
- ・ 本体と部品が揃っているか確認して下さい。
- ・ 本品は給水、給湯ともに 0.2MPa~0.3MPa の水圧が必要となります。

取付手順

● 水栓の本体の取付け

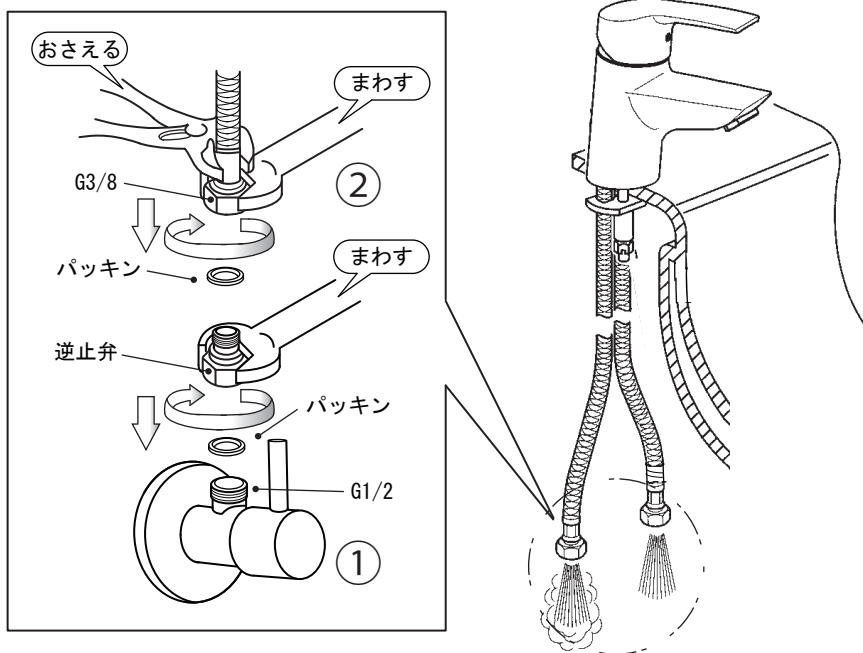
- ①. 蛇口本体(A)を取付け部にセットします。  
※ 必ず蛇口台座パッキン(B)を取付けて下さい。
- ②. 蛇口本体(A)を固定します。  
馬蹄型ワッシャー(C)、取付けボルト(D)を取付け部の下側に取付け、取付けナット(E, 対辺13mm)で締上げて下さい。  
ナットが確実に締付けていないと、本体が傾いたり漏水することがあります。

## ● 取付ける前に

ホースは正面向かって左が湯・右が水になります。  
 先端のネジ部分に汚れ・ゴミなどが無い事を確認して取付けて下さい。  
 また、Oリングも必ず付いている事を確認して下さい。  
 フレキシブルホースが根本で緩まないように、きっちり押さえてからナットを回して下さい。

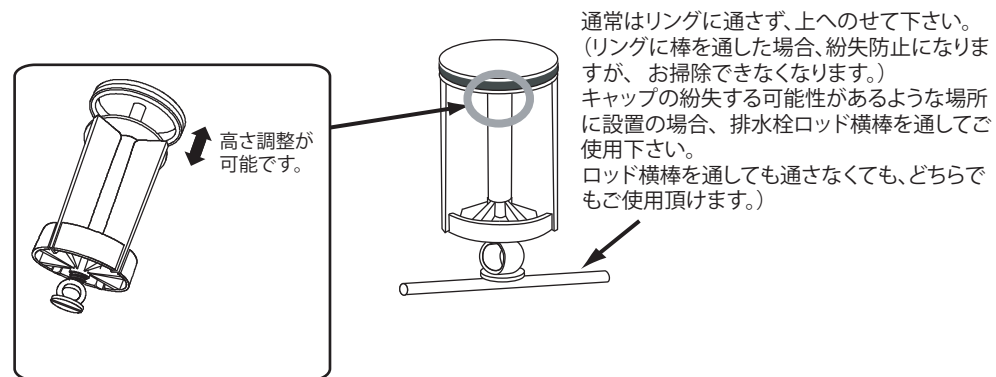
## 取付手順

- ①. 逆止弁を止水栓に取付けます。
- ②. フレキシブルホースを逆止弁に取付けます。

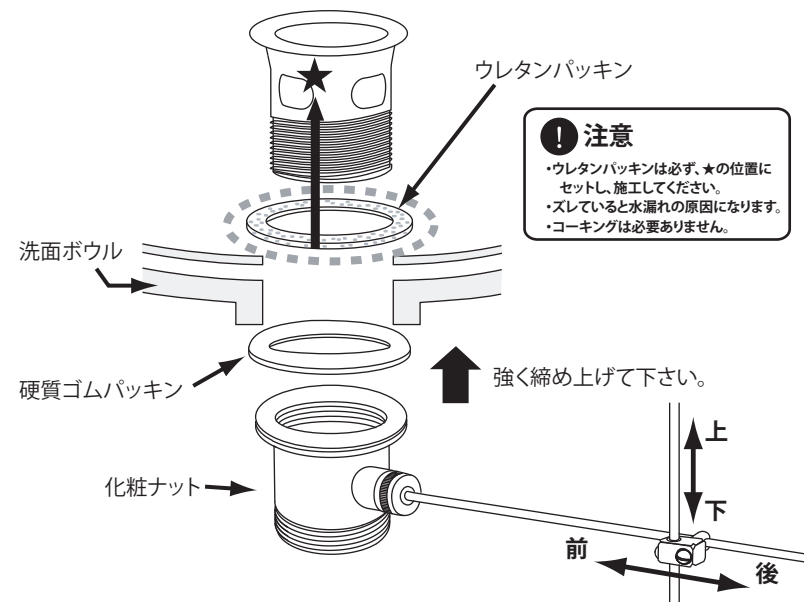


## ！ 注意

①→②の順序は必ず守って下さい。(漏水の原因となります)



通常はリングに通さず、上へのせて下さい。  
 (リングに棒を通した場合、紛失防止になりますが、お掃除できなくなります。)  
 キャップの紛失する可能性があるような場所に設置の場合、排水栓ロッド横棒を通してご使用下さい。  
 ロッド横棒を通して通さなくても、どちらでもご使用頂けます。)



！ 注意  
 ・通水検査時に、必ず金具の締め付け及び漏水していないかご確認下さい。  
 ・ズレていると、水漏れの原因になります。

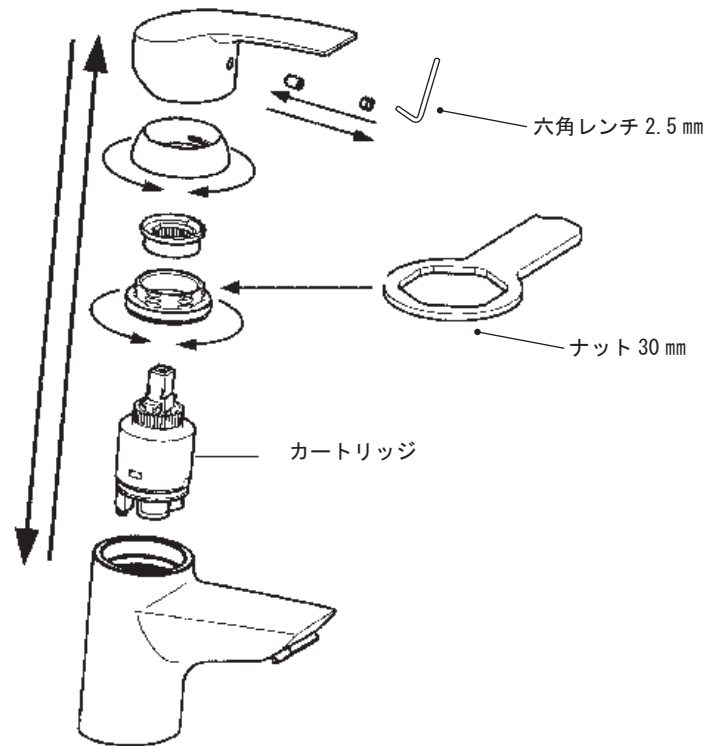
！ 注意  
 矢印の方向に動かし、調整してください。  
 締め付け、及び取付け位置を間違えると、ホップアップが機能しません。  
 マイナスドライバーで緩めることができます。



## ■ カートリッジの交換

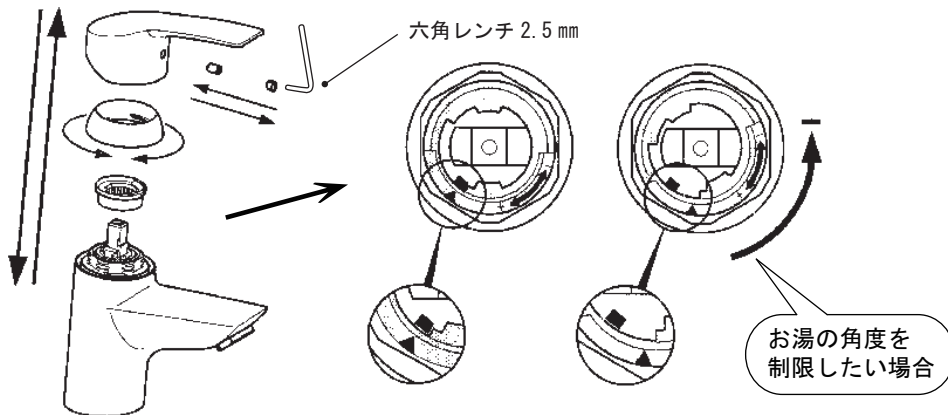
6

※必ず専門業者の方に御依頼下さい。



## ■ お湯の角度を制限する

7



## ■ こんなときは故障？ その前に

8

### ● 水の出が悪い。

原因	対処方法
給水ホースがねじれている。	ホースをまっすぐにしてから、給水のさまたげが無いように取付けて下さい。
止水栓が開いてない。	水の出が良くなるように止水栓の調整して下さい。
エアレーターにゴミがたまっている。	エアレーターをはずし、ゴミをキレイに取って下さい。
給湯器の水圧が弱い。	本品は、給水・給湯ともに 0.1MPa~0.3Mpa の水圧が必要です。
カートリッジ内部にゴミがつまっている。	カートリッジの交換をして下さい。

### ● 蛇口上部から水が漏れる。

原因	対処方法
Oリングがずれている。	カートリッジの下の2つのOリングが、うまくはまっていない時にも上部から水漏れをおこします。
上フタがきちんとはまっていなくて、水漏れにつながりやすい。	蛇口上部のトッププレートを締めつけすぎ、またはゆるいと、水漏れにつながります。トッププレート上部のゴムパッキンがよじれているか汚れが付いているためです。キレイにしてください。
カートリッジのつまり。	カートリッジ不良の場合は交換して下さい。

### ● 水がはねる。

原因	対処方法
水の圧力が強すぎる。	止水栓で調整して下さい。(お湯と水が1:1位になるように調整して下さい。)
エアレーターにゴミが入っている。	エアレーターをはずし、中のゴミを取り除いて下さい。

### ● 完全に水が止まらない。

原因	対処方法
カートリッジ下部のパッキンのズレ。	カートリッジ調整を行って下さい。それでも止まらない場合はカートリッジ交換をして下さい。